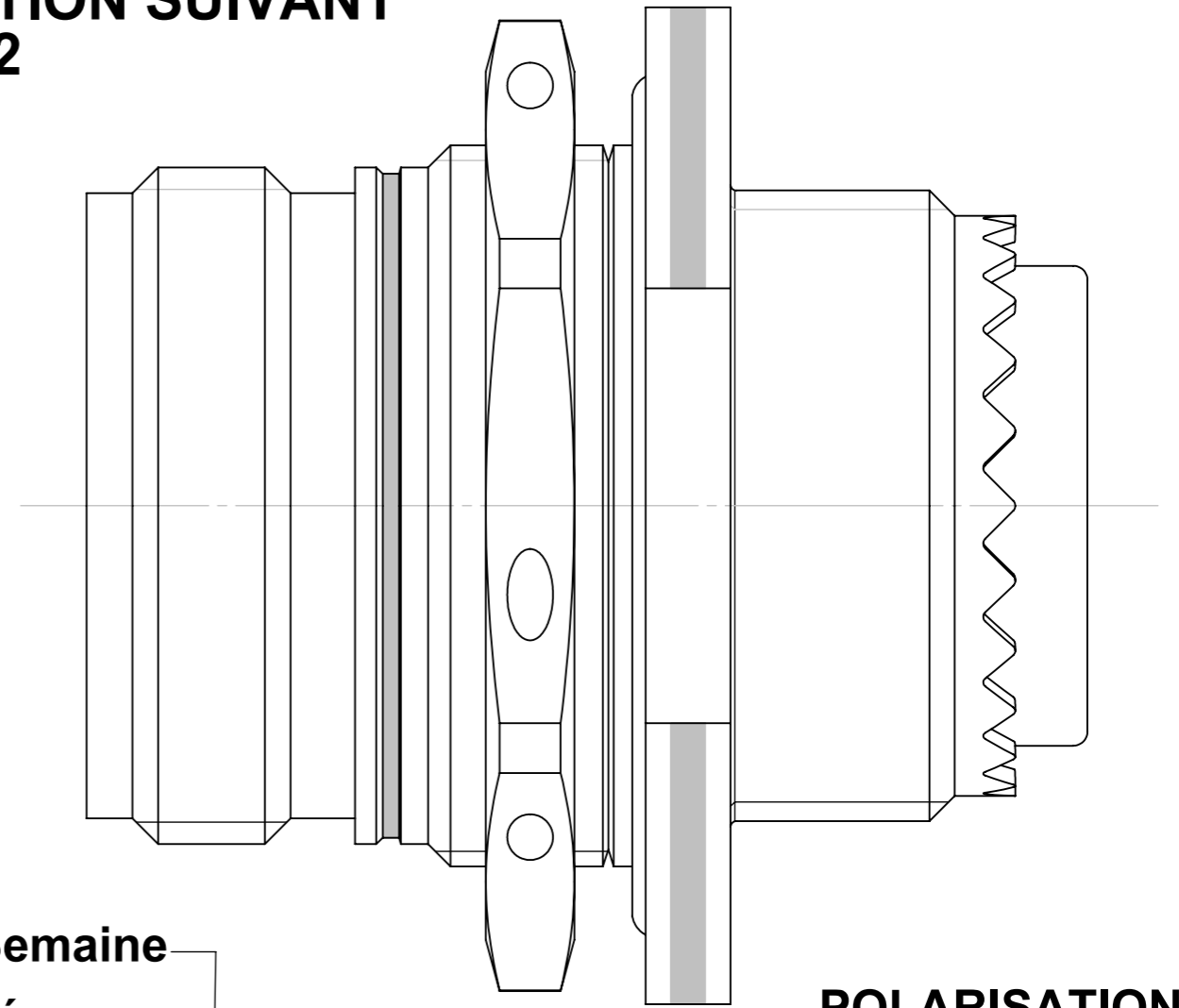


**IDENTIFICATION SUIVANT
STD 790.1.02**

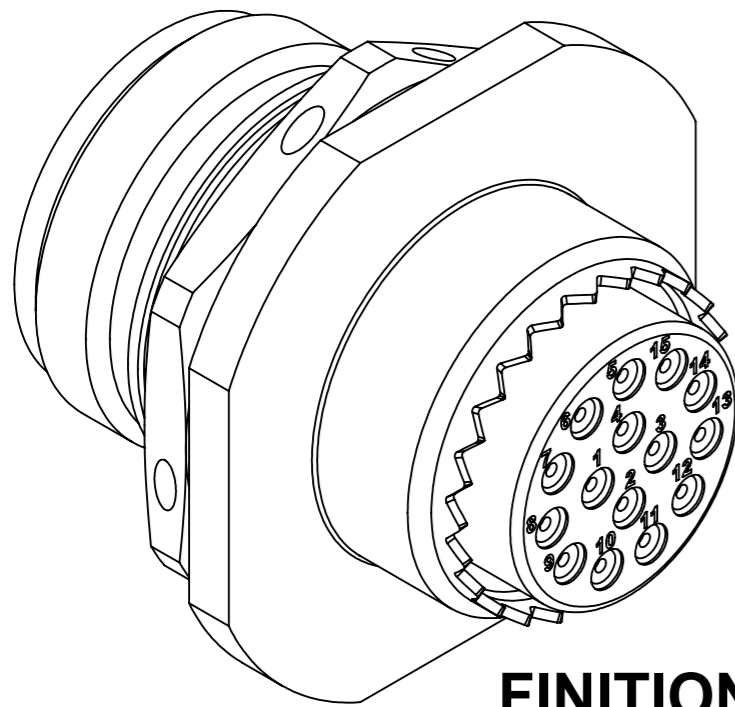


Semaine
Année

**POLARISATION
(N, 6, 7, 8, 9, Y)**

****_** CD9**

983-7XX XX-XX XX




**CLASSE DE BOITIER
(R, RS, W, WS, K, KE, S, SE, SF)**

**TAILLE
(08, 10, 12, etc...)**

**TYPE CONTACT
(P:Pin, S:Socket)**

**ARRANGEMENT
(03, 06, 12, 42, etc...)**

**FINITION ET CONDITIONNEMENT
SUIVANT SFD 001**

Ce plan est la propriété de la Compagnie DEUTSCH et ne peut- être reproduit ou communiqué sans son autorisation.	VERIFIE PAR J.BALOURDET BON POUR FABRICATION 12-07-2013	ECHELLE 4:1	DESIGNATION CONNECTEUR MOTEUR OBSERVATIONS EN2997 - 983 - EMBASE CR - ALU/INOX
	DESSINE PAR DE PAEPE St. LE 18-NOV-03	 <i>Division Connecteurs Aéromilitaires</i> Connecteurs Electriques Deutsch <small>17, rue LAVOISIER - BP 117 - 27091 EVREUX CEDEX 9 - FRANCE</small>	

Mouser Electronics

Authorized Distributor

Click to View Pricing, Inventory, Delivery & Lifecycle Information:

[TE Connectivity:](#)

[ZPF00000000039429](#)