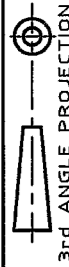


NUMBER 316130

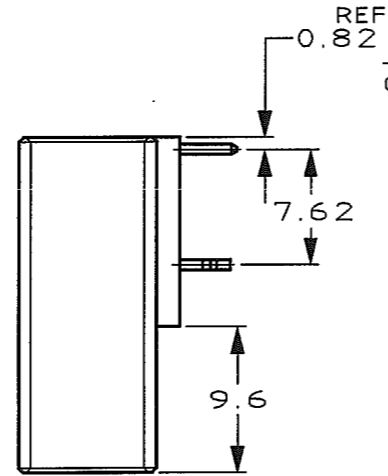
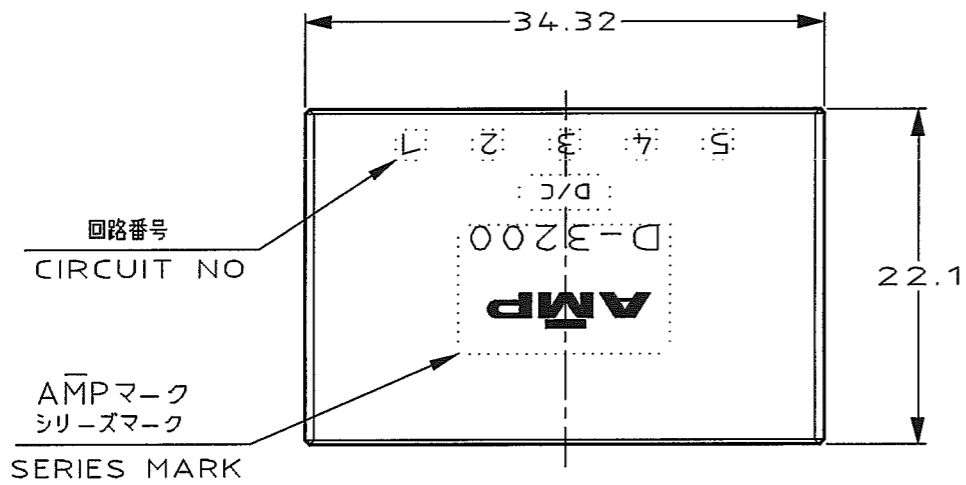


METRIC

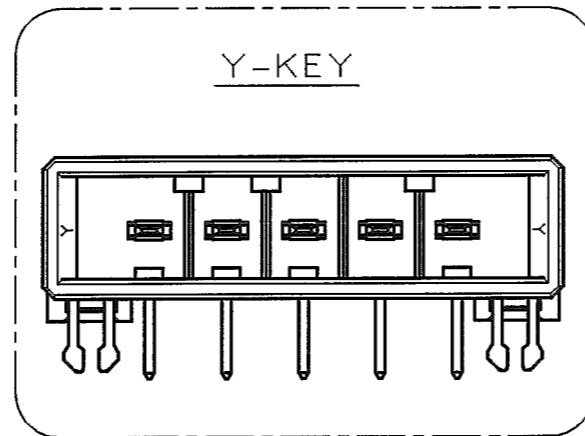
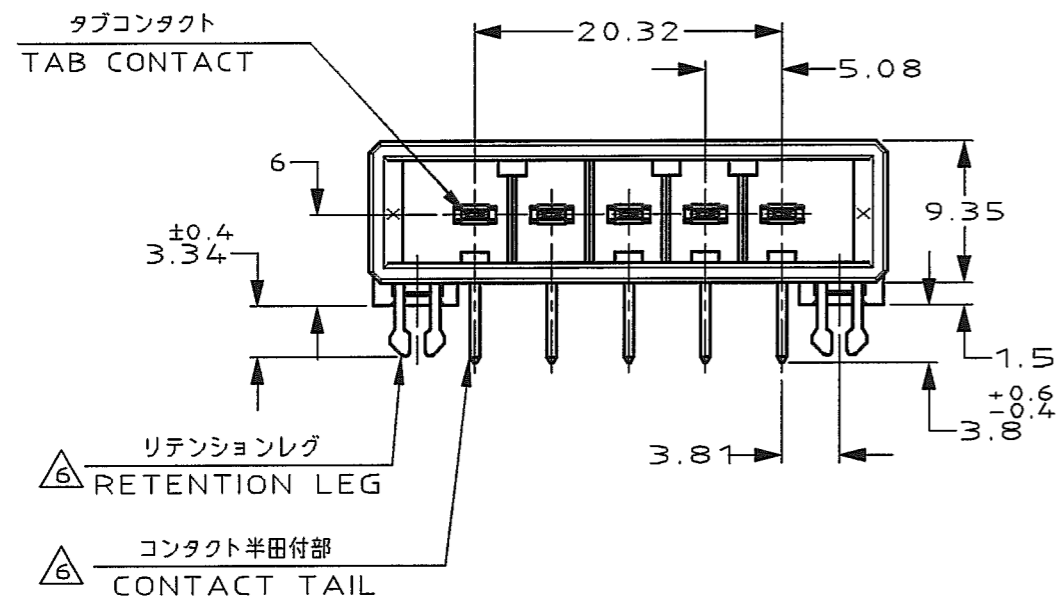
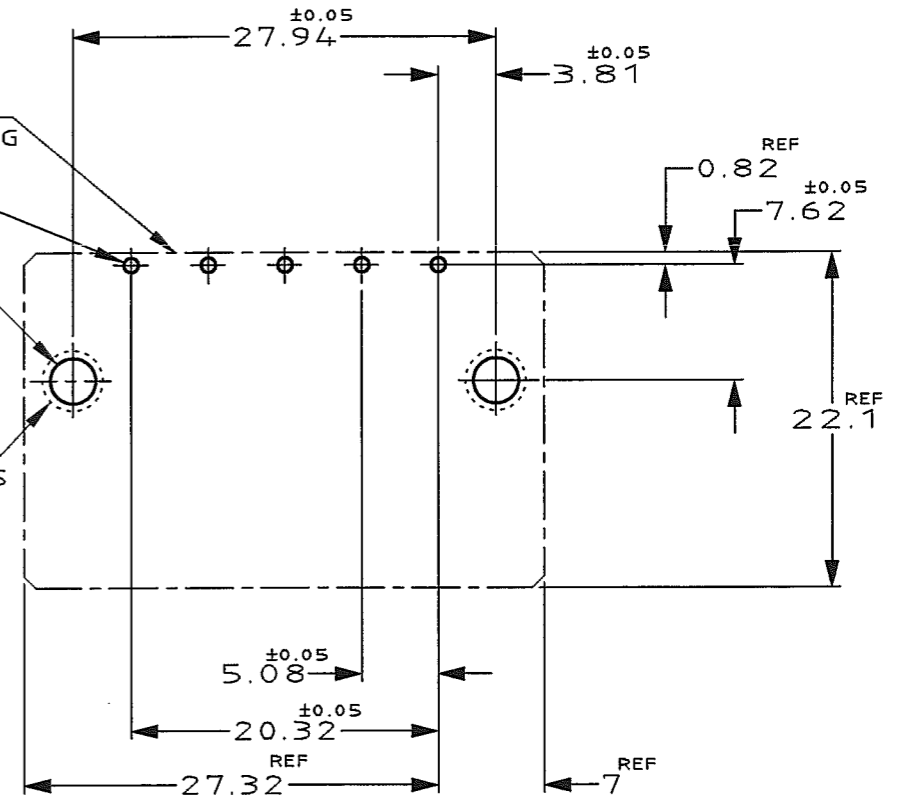
DIMENSIONS IN MILLIMETERS. DO NOT SCALE PRINT

PRINT DIST

AMP-J  
REV.10/'83



コネクタ外形  
OUTLINE OF HEADER HOUSING  
5-φ1.1  
DIA 1.1±0.1 5 PLACES  
スルーホール 2-φ3  
DIA 3±0.1 2 PLACES  
ラウンド 2-φ4MIN  
ROUND DIA 4MIN 2 PLACES



推奨基板取付け穴寸法  
PC 基板厚: 1.6±0.1  
(非累積公差)  
(コネクタ搭載面)

RECOMEND PC BOARD HOLE PATTERN  
PC BOARD THICKNESS: 1.6±0.1  
(NOT ACCUMULATE TOLERANCE)  
(CONNECTOR MOUNT SIDE)

NOTES

1. MATERIAL: HOUSING: GLASS FILLED THERMO PLASTIC, POLYESTER  
CONTACT: COPPER ALLOY  
RETENTION LEG: COPPER ALLOY
2. FINISH (CONTACT AREA): 0.38μm MIN GOLD PLATING OVER Ni PLATING
3. FINISH (CONTACT AREA): 0.76μm MIN GOLD PLATING OVER Ni PLATING
4. FINISH (CONTACT AREA): 2.0 μm MIN TIN PLATED OVER NICKEL
5. FINISH (RETENTION LEG): TIN LEAD PLATED (CONTACT TAIL) OVER NICKEL
6. FINISH (RETENTION LEG): TIN PLATED (CONTACT TAIL) OVER NICKEL
7. OBSOLETE PARTS: OBSOLETE CIS STREAMLINING PER D.RENAUD/D.SINISI

注記

1. 材料: ハウジング: ガラス入り熱可塑性ポリエステル樹脂  
コンタクト: 銅合金  
リテンションレグ: 銅合金
2. めっき: コンタクト: 全面Ni下地  
接触部: 0.38μm MIN金めっき
3. めっき: コンタクト: 全面Ni下地  
接触部: 0.76μm MIN金めっき
4. めっき: コンタクト: 全面Ni下地  
接触部: 2.0 μm MINスズめっき
5. めっき: リテンションレグとコンタクト半田付部  
: ニッケル下地の上に半田めっき
6. めっき: リテンションレグとコンタクト半田付部  
: ニッケル下地の上にスズめっき

△6	△4	2-316130-5	Y	OBSOLETE
△6	△3	2-316130-3	Y	
△6	△2	2-316130-2	Y	
△8	△4	1-316130-5	X	
△6	△3	1-316130-3	X	
△6	△2	1-316130-2	X	
(FINISH)		製品番号 (PART NO.)	KEY	

Copyright © 1995 AMP(Japan) LTD. ALL RIGHTS RESERVED.					Tyco Electronics AMP K.K. Kawasaki, Japan	
WIRE RANGE			INSULATION DIA		NAME	
mm(AWG - )			mmφ		5 POS SINGLE ROW HORIZONTAL HDR ASS'Y FOR DYNAMIC D-3200	
B1	ECO-10-000445	KK AEG JAN10	MATERIAL		FINISH	
B	REVISED(FJD0-0039-03)	TS SA 03	SEE NOTE 注記参照		SEE NOTE 注記参照	
A	REVISED(FJD0-0114-03)	TS SM 03	DR. 26/JUL/95		DE. 26/JUL/95	
0	RELEASED (FJ00-2557-95)	KI YI 93	K.IKEDA		K.IKEDA	
LTR	REVISION RECORD	DR CHK DATE	CHK. 31 JUL 95		APP. 31 JUL 95	
			Y.ISHIKAWA		S.MANABE	
					SCALE 2-1	
					REV. B1	
					NUMBER C= 316130	
					SHEET 1 OF 1	

# Mouser Electronics

Authorized Distributor

Click to View Pricing, Inventory, Delivery & Lifecycle Information:

[TE Connectivity:](#)

[1-316130-2](#)