

SCALA NON IMPEGNATIVA
(DO NOT SCALE)
DIMENSIONI IN mm
(DIMENSIONS IN mm)

METRIC

PROIEZIONE EUROPEA
(EUROPEAN PROJECTION)

NOTE (NOTES)

- MATERIALE (MATL.): BRONZO FOSFOROSO (PHOSPHOR BRONZE).
- FINITURA (FINISH): DORATO 0.4µm NELL'AREA DI CONTATTO E FLASH DI ORO SUL RESTO ECCETTO LE ZONE TRANCIATE, SU 1.3µm DI NI. (GOLD PLATED 0.4µm IN CONTACT AREA AND GOLD FLASH ON REMAINDER EXCEPT FOR CUTTING EDGES, OVER 1.3µm NICKEL).
- FINITURA (FINISH): DORATO 0.4µm NELL'AREA DI CONTATTO E FLASH DI ORO SUL RESTO, SU 1.3µm DI NI. (GOLD PLATED 0.4µm IN CONTACT AREA AND GOLD FLASH ON REMAINDER, OVER 1.3µm NICKEL).
- FINITURA (FINISH): DORATO 0.4µm NELL'AREA DI CONTATTO, SU 1.3µm DI NI. (GOLD PLATED 0.4µm IN CONTACT AREA, OVER 1.3µm NICKEL).
- FINITURA (FINISH): DORATO 0.8µm NELL'AREA DI CONTATTO E FLASH DI ORO SUL RESTO ECCETTO LE ZONE TRANCIATE, SU 1.3µm DI NI. (GOLD PLATED 0.8µm IN CONTACT AREA AND GOLD FLASH ON REMAINDER EXCEPT FOR CUTTING EDGES, OVER 1.3µm NICKEL).
- FINITURA (FINISH): DORATO 0.8µm NELL'AREA DI CONTATTO E FLASH DI ORO SUL RESTO, SU 1.3µm DI NI. (GOLD PLATED 0.8µm IN CONTACT AREA AND GOLD FLASH ON REMAINDER, OVER 1.3µm NICKEL).
- FINITURA (FINISH): STAGNATO 0.8µm ECCETTO LE ZONE TRANCIATE. (TIN PLATED 0.8µm ALL OVER EXCEPT FOR CUTTING EDGES).
- PER MINI APPLICATORE (FOR MINI-APPLICATOR) P/N 781119-2.
- PER APPLICATORE STD. (FOR STD. APPLICATOR).
- PER UTENSILE MANUALE (FOR HANDTOOL) P/N 784044-1.

*** OBSOLETO**

NOTE (NOTES) 1 & 7	* 181270-6	REV 0	-	280530-6	REV AN
NOTE (NOTES) 1 & 6	-	-	-	280530-5	REV AN
NOTE (NOTES) 1 & 5	181270-4	REV AN	1-280530-4	280530-4	REV AN
NOTE (NOTES) 1 & 4	181270-3	REV AN	1-280530-3	280530-3	REV AN
NOTE (NOTES) 1 & 3	181270-2	REV AN	1-280530-2	280530-2	REV AN
NOTE (NOTES) 1 & 2	181270-1	REV AN	1-280530-1	280530-1	REV AN

MATERIALE E FINITURA (MATL. & FINISH) LOOSE-PIECE PART NUMBER: (NOTA NOTED 10) STRIP PART NUMBER (R. TO L.): (NOTA NOTED 9) STRIP PART NUMBER (L. TO R.): (NOTA NOTED 8)

CUSTOMER DWG. FOR REFERENCE ONLY DISEGNO PER CLIENTE SOLO PER RIFERIMENTO

THIS DRAWING IS UNPUBLISHED RELEASE FOR PUBLICATION 19

TOLLERANZE: SE NON DIVERSAMENTE SPECIFICATO
(TOLERANCES: UNLESS OTHERWISE SPECIFIED)
± 0.3

DIAM. ISOLANTE (INS. DIA. RANGED) 1.0-1.55MM

RANGO FILO (WIRE RANGED) 0.13-0.32 MM (26-22 AWG)

SCALA (SCALED) -



DIS.G. CAMPIA 30 JUNE 89

DESCRIZIONE (DESCRIPTION) AMPMODU II REC. CONTACT, STD PRESSURE, C.O.S.I.

CONT. (CONT.) -

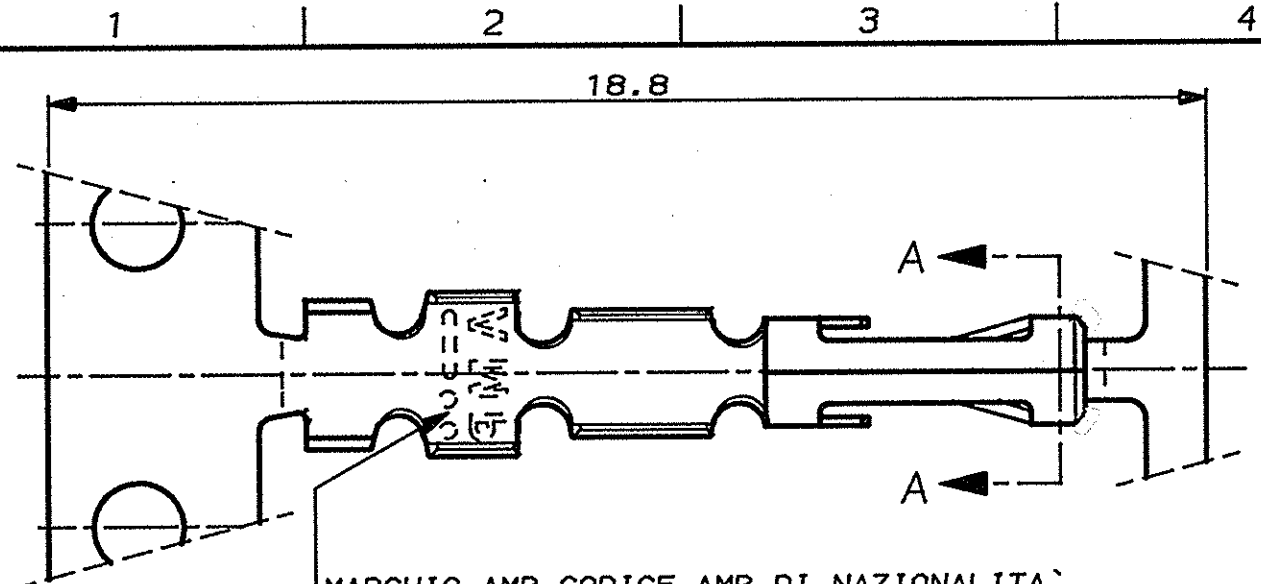
LCC. SIZE (LCC. SIZE) I A3 C - 280530

NUMERO (PART NO.)

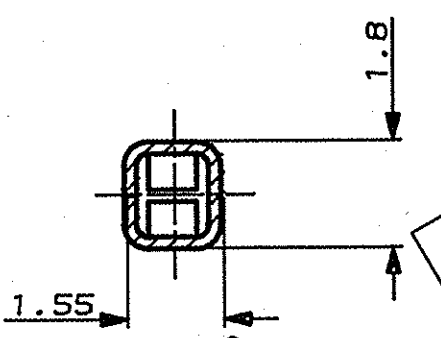
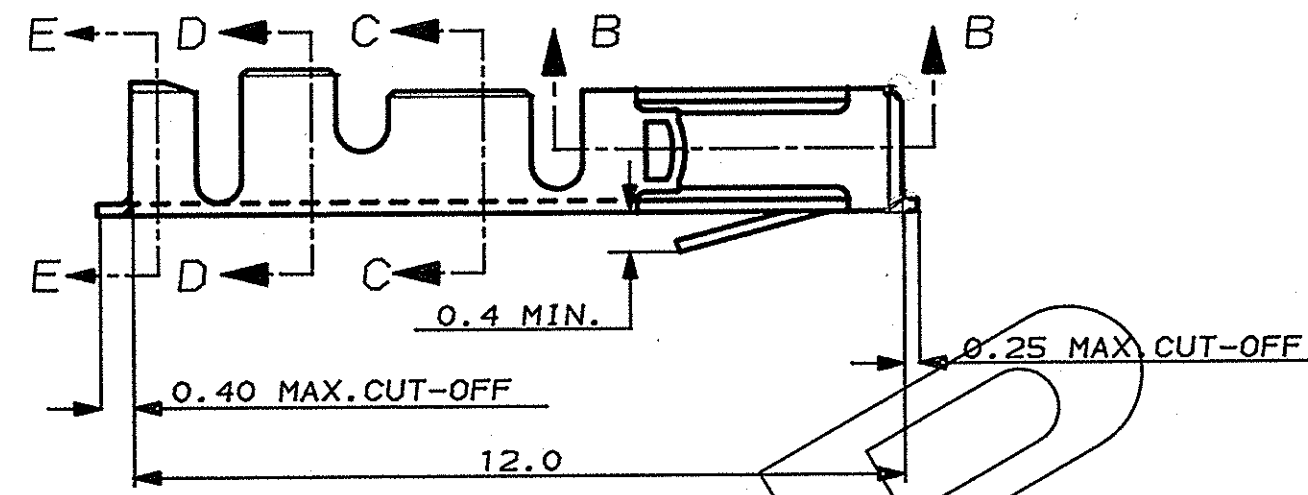
REV. (REV.) AN1

FOLIO (SHEET) 1 DI (OF) 1

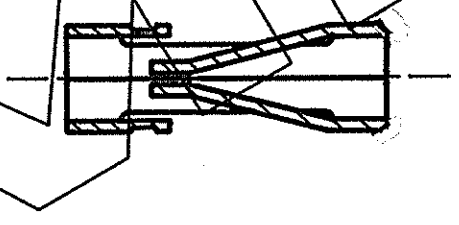
AN1	REVISED PER ECO-11-005140	RK	DIS. DATA (DATE)
REV.	REVISIONI (REVISION RECORD)	DIS. DATA (DATE)	APP. (APP.)



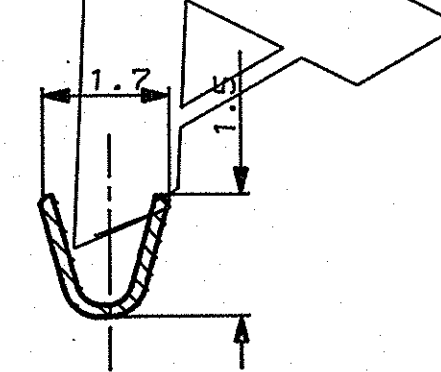
MARCHIO AMP, CODICE AMP DI NAZIONALITA'
AMP TRADEMARK, MANUFACTURING LOCATION CODE.



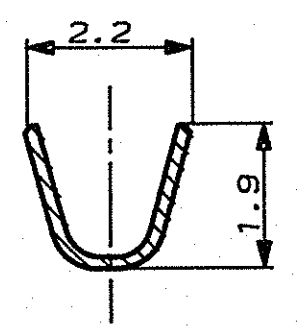
SEZ. (SECT.) A-A



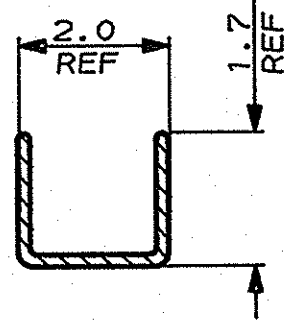
SEZ. (SECT.) B-B



SEZ. (SECT.) C-C



SEZ. (SECT.) D-D



SEZ. (SECT.) E-E

DISTRIBUZIONE (PRINT, DIST.)

Mouser Electronics

Authorized Distributor

Click to View Pricing, Inventory, Delivery & Lifecycle Information:

[TE Connectivity:](#)

[280530-3](#)