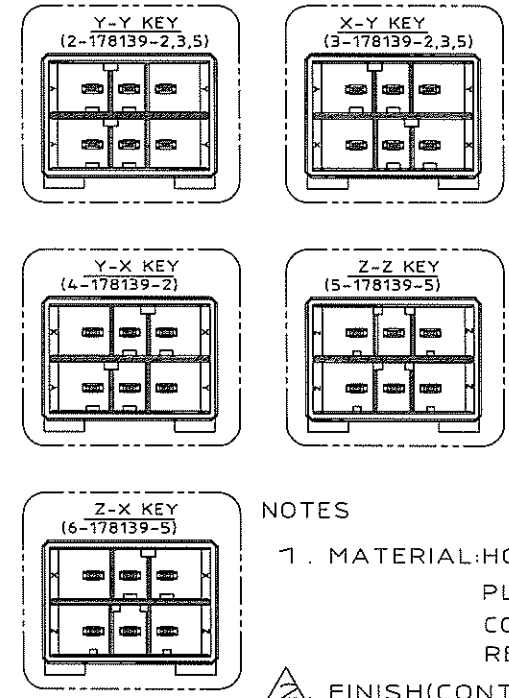
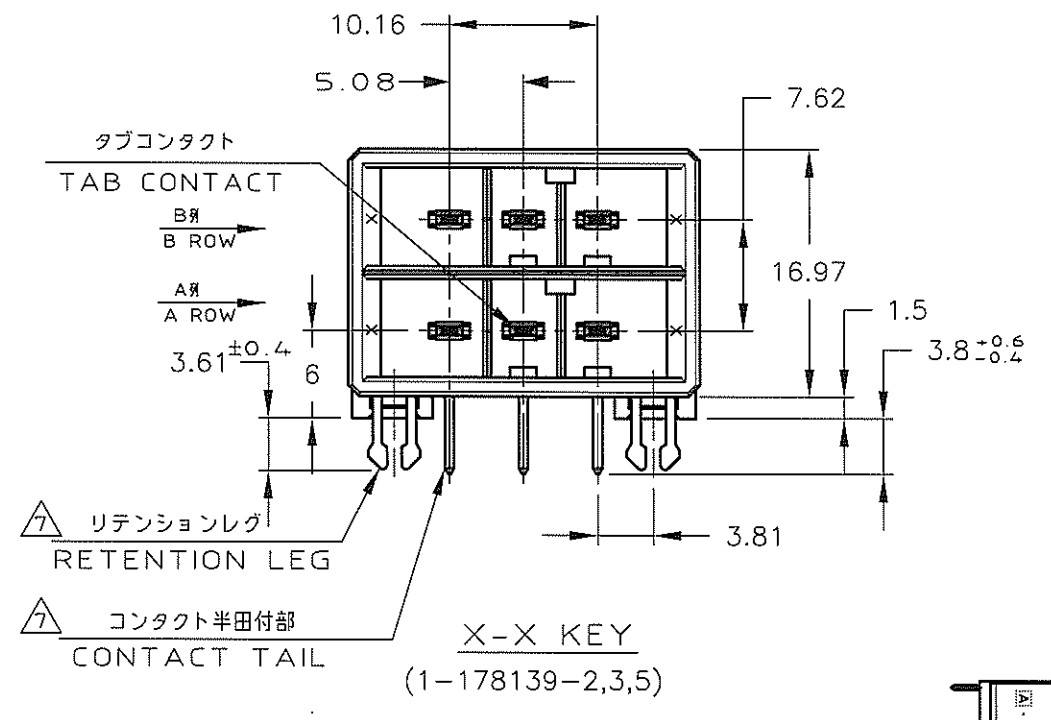
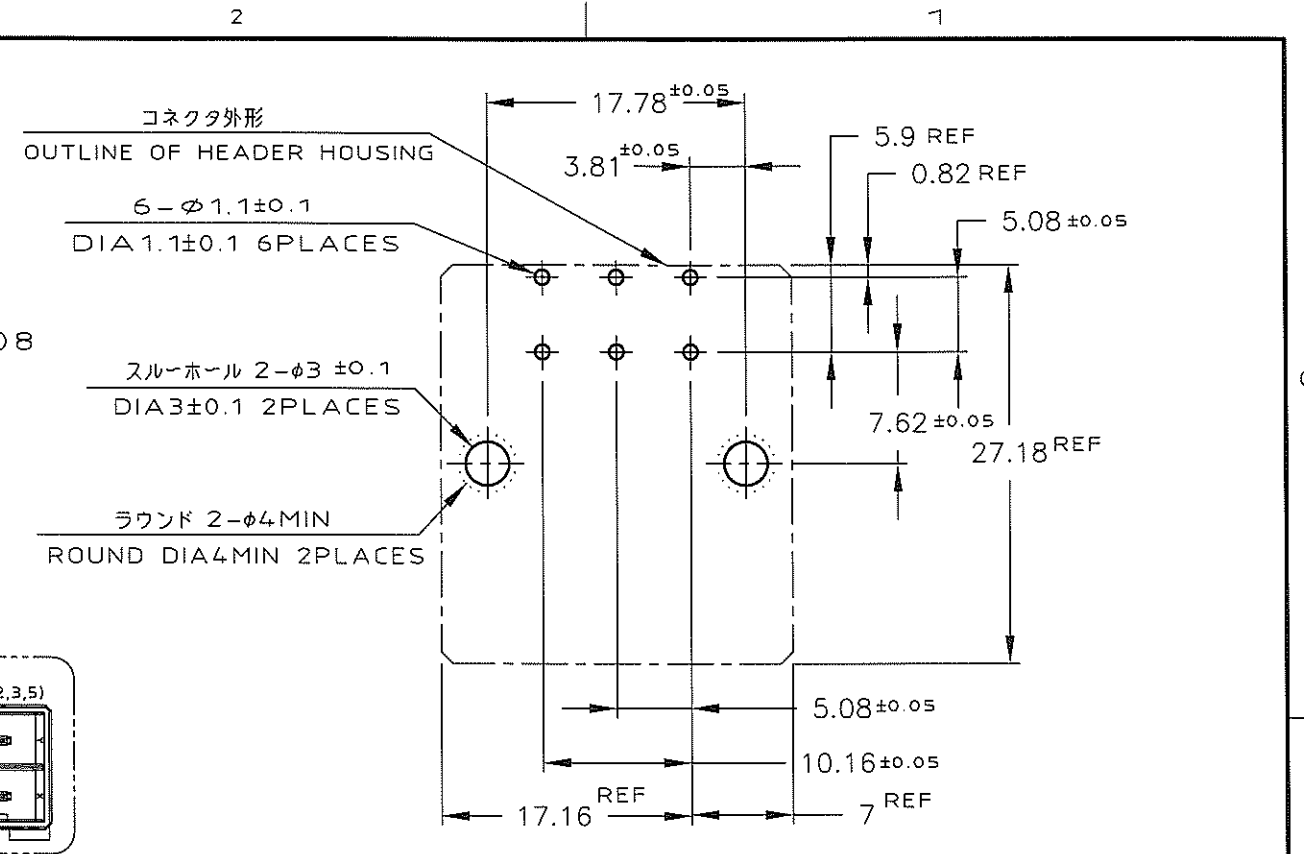
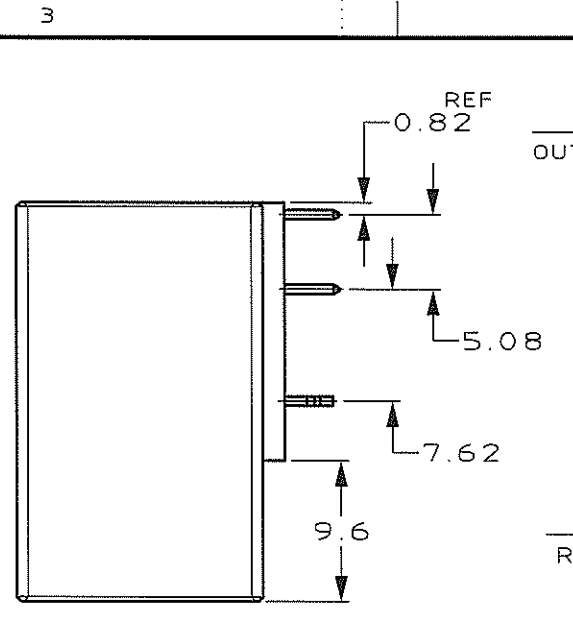
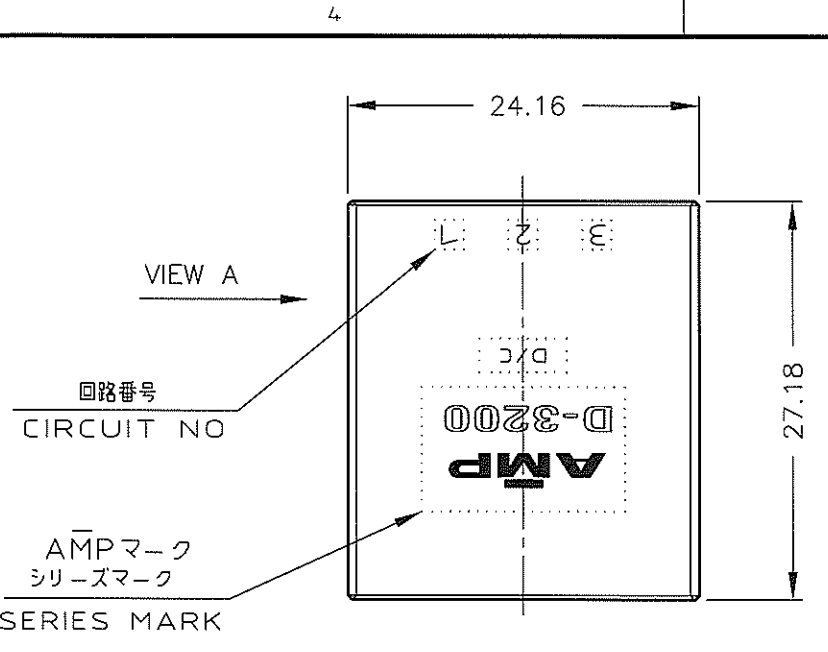


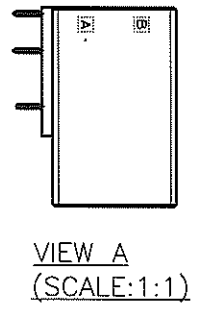
NUMBER 178139  
 METRIC  
 DIMENSIONS IN MILLIMETERS. DO NOT SCALE PRINT  
 PRINT DIST



- NOTES
- MATERIAL: HOUSING: GLASS FILLED THERMO PLASTIC, POLYESTER  
CONTACT: COPPER ALLOY  
RETENTION LEG: COPPER ALLOY
  - FINISH (CONTACT AREA): 0.38 μm MIN GOLD PLATING OVER Ni PLATING
  - FINISH (CONTACT AREA): 0.76 μm MIN GOLD PLATING OVER Ni PLATING
  - FINISH (CONTACT AREA): 2.0 μm MIN TIN PLATED OVER NICKEL
  - FINISH (RETENTION LEG): TIN LEAD PLATED (CONTACT TAIL) OVER NICKEL
  - PRODUCT SPEC: 108-5349
  - FINISH (RETENTION LEG): TIN PLATED (CONTACT TAIL) OVER NICKEL

- 注記
- 材料: ハウジング: ガラス入り熱可塑性ポリエステル樹脂  
コンタクト: 銅合金  
リテンションレグ: 銅合金
  - めっき: コンタクト: 全面Ni下地  
接触部: 0.38 μm MIN 金めっき
  - めっき: コンタクト: 全面Ni下地  
接触部: 0.76 μm MIN 金めっき
  - めっき: コンタクト: 全面Ni下地  
接触部: 2.0 μm MIN スズめっき
  - めっき: リテンションレグとコンタクト半田付部  
ニッケル下地の土に半田めっき
  - 製品規格: 108-5349
  - めっき: リテンションレグとコンタクト半田付部  
ニッケル下地の土にスズめっき

△7	△4	1,2,3,5,6-178139-5
△7	△3	1,2,3-178139-3
△7	△2	1,2,3,4-178139-2
(FINISH)		製品番号 (PART NO.)



				WIRE RANGE		INSULATION DIA		NAME					
				mm <sup>2</sup> (AWG - )		mmφ		6 POS SINGLE ROW					
				MATERIAL SEE NOTE 注記参照		FINISH SEE NOTE 注記参照		HORIZONTAL HDR ASS'Y FOR DYNAMIC D-3200					
				DR. 20/MAR/95 K.IKEDA		DE. 20/MAR/95 K.IKEDA		一般公差 (GENERAL TOLERANCE)		SIZE	LOC	NUMBER	
				CHK. 23/MAR/95 S.MANABE		APP. 23/MAR/95 S.MANABE		10% ±0.3 30% ±0.4 100% ±0.45 公差 ±3'		A3	J	C-178139	
E3 REVISED PER ECO-11-005030 RK HMR 14APR 11				LTR REVISION RECORD DR CHK DATE				SCALE		REV.		SHEET	
								2-1		E3		1 OF 1	



(CUSTOMER DRAWING) 顧客用図面

# Mouser Electronics

Authorized Distributor

Click to View Pricing, Inventory, Delivery & Lifecycle Information:

[TE Connectivity:](#)

[2-178139-2](#)