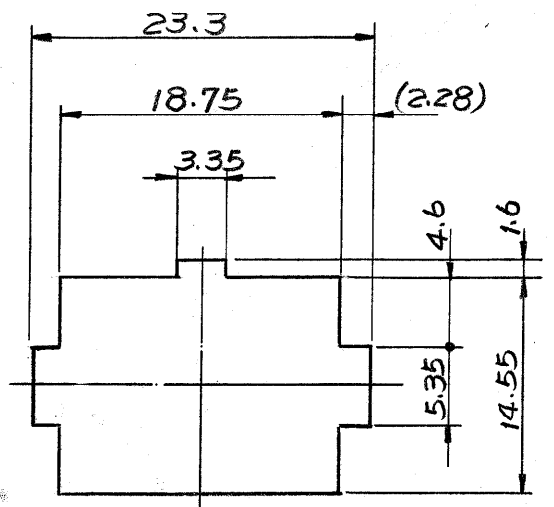
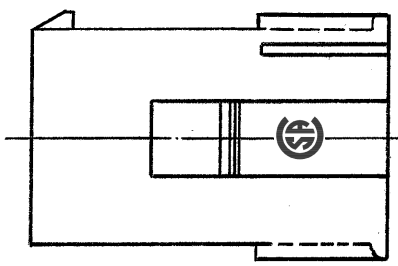
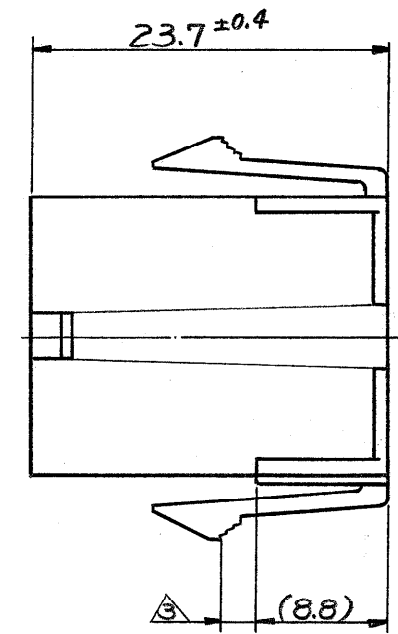
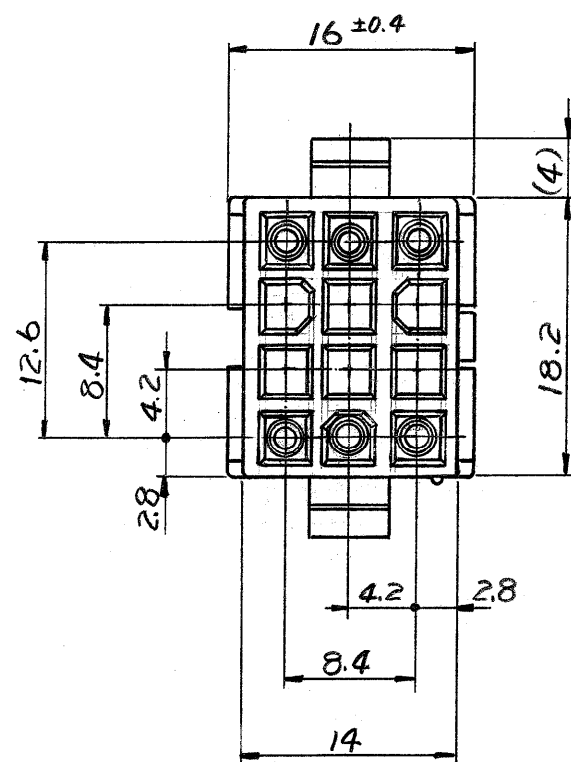


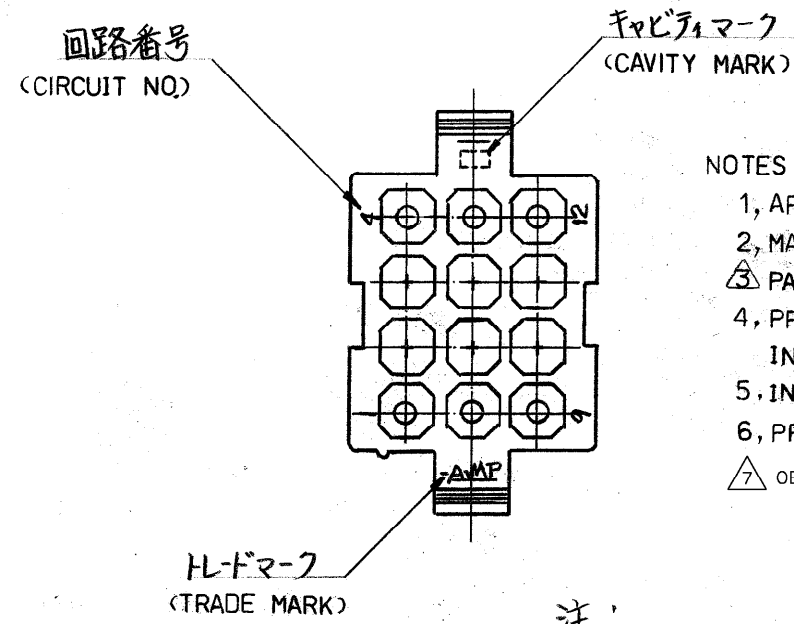
© 1977 年 日本エー・エム・ピー株式会社
AMP 社の諸製品は特許又は特許出願中

© 1977 BY AMP (Japan) Ltd.
ALL RIGHTS RESERVED. AMP
PRODUCTS COVERED BY PATENTS
AND/OR PATENTS PENDING

REV	DESCRIPTION	DATE	DWN	APVD
A3	REVISED PER ECR-16-010553	02AUG2017	BW	SG



寸法公差は 0.20
(TOLERANCE: ±0.2)
パネル取付穴 (DIMENSION OF PANEL)



- NOTES:
- 1, APPLIED CONTACT P/N: 170359, 170360, 17361, 170362
 - 2, MATING CONN: PLUG HOUSING P/N 172341
 - △ PANEL THICKNESS: 0.8 ~ 2.0 mm
 - 4, PRESS DIRECTION OF PANEL MUST BE SAME AS HOUSING INSERTED DIRECTION.
 - 5, INSTRUCTION SHEET: IS - 105J
 - 6, PRODUCT SPEC: 108 - 5151
- △ OBSOLETE PARTS: OBSOLETE CIS STREAMLINING PER D.RENAUD/D.SINISI

- 注:
1. 使用端子型番は 170359, 170360, 170361, 170362
 2. 嵌合相手ハウジング型番は 172341.
 - △ 適用パネル厚 0.8 ~ 2.0 mm
 4. 取付穴打抜方向とハウジングの挿入方向は同じとする.
 5. 取扱説明書: IS-105J
 6. 適用製品仕様書: 108-5151

△ OBSOLETE	色 (COLOR)	型番 (P/N)
△	黄 (YELLOW)	1-172333-4
	黒 (BLACK)	1- -9
	青 (BLUE)	1- -6
	緑 (GREEN)	1- -5
	赤 (RED)	1- -2
	自然色 (NATURAL)	172333-1
	色 (COLOR)	型番 (P/N)

材料 (MATERIAL) 6/6 ナイロン (UL94V-2) (NYLON 6/6 UL94V-2)	一般公差 TOLERANCE ± 0.3 EXCEPT ± 1.0 AS NOTED	
仕上 (FINISH) 色: 表参照 HOUSING COLOR: SEE TABLE	DR. K. yuasa 4/21/81 CHK. St. tanigami 4/21/81 DE. APP.	
名称 (NAME) MINI-UNIVERSAL MATE-N-LOK CONN CAP HOUSING 12Pos. (UL94V-2) 12 極 ミニユニバーサル マテ N ロック コネクター キャップハウジング (UL94V-2)		SIZE B LOC J 番号 (NO.) C-172333
尺度 (SCALE) 2:1		REV. A3 SHEET 1/1

単位: 概 DIMENSIONS IN MM. DO NOT SCALE PRINT

PRINT DIST

Mouser Electronics

Authorized Distributor

Click to View Pricing, Inventory, Delivery & Lifecycle Information:

[TE Connectivity:](#)

[1-172333-9](#)