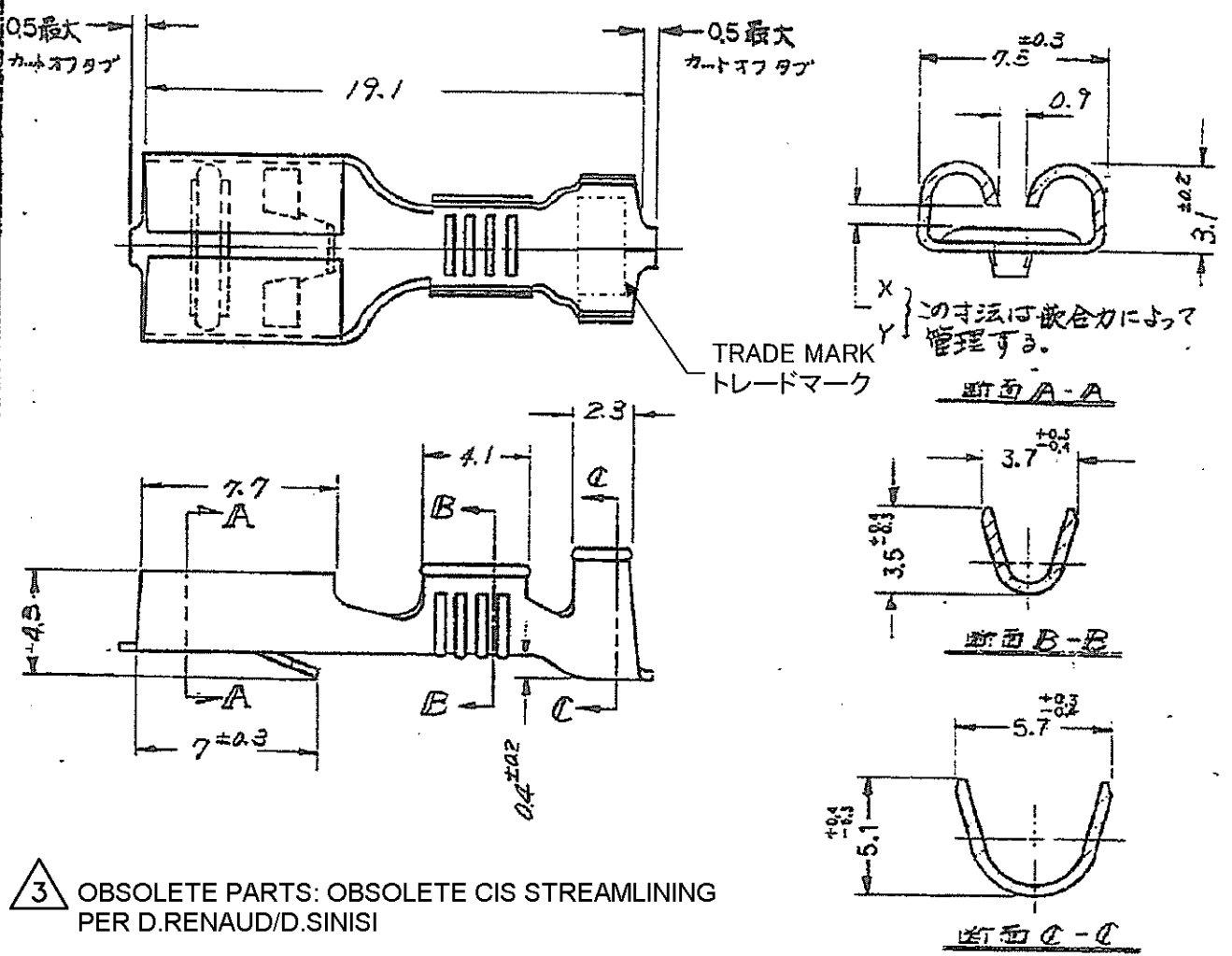


C-170092  
REV (UNUSUAL)



3 OBSOLETE PARTS: OBSOLETE CIS STREAMLINING PER D.RENAUD/D.SINISI

X, Y	連番	端子型番	ボア端子型番 (US規格はアクリル)	材料	社上	摘要
X	170092-2	170108-2		りん青銅0.32t	錫めっき	△
Y	170092-3	170108-3		黄銅0.32t		△
	170092-4	170108-4			錫めっき	

3 OBSOLETE

注: △本リセプタクルは 12極リセプタクルハウジング (171090-1) 専用である。  
 △製品規格: 108-5032  
 △製品規格: 108-5048

単位: 寸 寸法はミリメートル (DIMENSIONS IN MM DO NOT SCALE DRAWING)

参考図番 (CUSTOMER COPY REFERENCE ONLY)

MTL MATERIAL	表参照	<b>TE</b> TE Connectivity
PLC FINISH	表参照	
INSULATION RANGE	0.75 - 2.27 INT: AWG 18 - 14	WIRE CLASS
INSULATION DIA.	3.1 - 4.1 AWG: 12 - 16 N.	WIRE TYPE
SCALE	4-1	LOC
SIZE	JA	REV
250 シリーズ ファスティング ファスティング リセプタクル		

C2	REVISED PER ECO-11-005030	RK	HMR	23MAR11
LTR	変更 REVISION RECORD	DR	CHK	DATE
DR	H. Koide 7/1/12	DE	M. Hoshino	
CHK	Y. Otakewaki 8/1/13	APP		

# Mouser Electronics

Authorized Distributor

Click to View Pricing, Inventory, Delivery & Lifecycle Information:

[TE Connectivity:](#)

[170092-2](#)