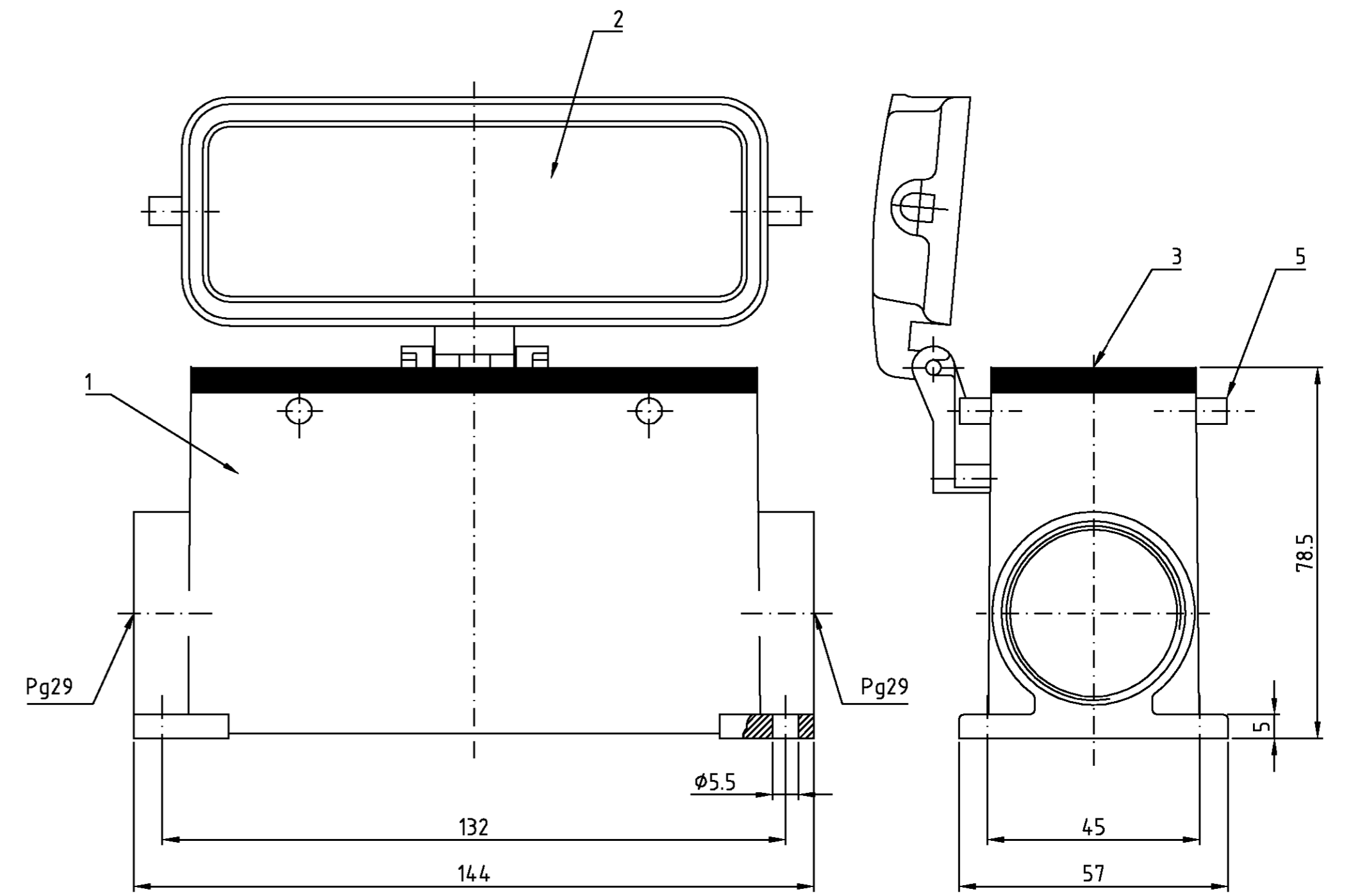
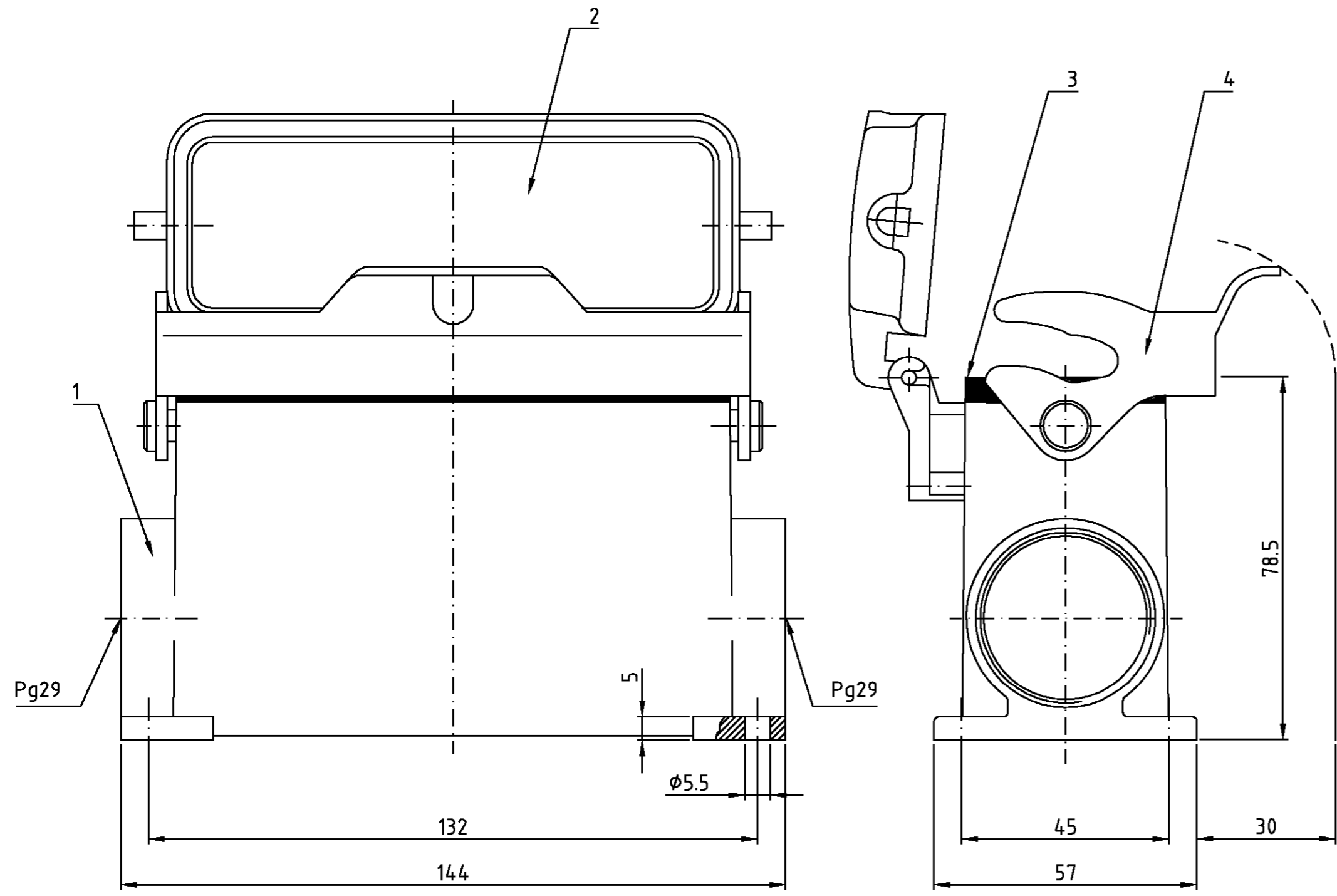


LOC	DIST	REVISONS		
A1	-	P	LTR	AENDERNEN
PROJEKT NR.	-	DESCRIPTION		DATE
-	-	BESCHREIBUNG		DWH
-	-	A3	ECR-16-016780	APVD
-	-	-	-	21SEP2017
-	-	-	-	GR
-	-	-	-	MKO

- |  |   |
|--|---|
| <b>Notes</b>   | <b>Bemerkungen</b>  |
| 1 Material: Housing: aluminium diecasting alloy<br>Seals: Neoprene | 1 Material: Gehäuse: Alu-Druckguß-Legierung<br>Dichtungen: Neoprene |
| 2 Surface: Varnish grey  | 2 Oberfläche: Lackierung grau                                       |
| 3 Varnish on the inside not necessarily                            | 3 Lackierung im Gehäuseinnere ist nicht notwendig                   |



OBSOLETE	4	VS-Bügelbolzen	Stahl	verzinkt	blau	5	
	1	LB-Bügel	Stahl	verzinkt	blau	4	
	1	Profildichtung	Neoprene	-	black/schwarz	3	
	1	Deckel	aluminium/ALU	-	grey/grau	2	
	1	Socketgehäuse HD.64	aluminium/ALU	-	grey/grau	1	
1-2	1-6	DESCRIPTION / BENENNUNG	MATERIAL	SURFACE / OBERFLÄCHE	COLOR / FARBE	ITEM NO. POS.	REMARKS / BEMERKUNGEN
HD.64.SGD-LB.2.29.Z	HD.64.SGD.2.29.Z	<small>THIS DRAWING IS A CONTROLLED DOCUMENT FOR AMP INCORPORATED. IT IS SUBJECT TO CHANGE AND THE CONTROLLING ENGINEERING ORGANIZATION SHOULD BE CONTACTED FOR THE LATEST REVISION. DIESER ZEICHNUNGS-DOKUMENT WIRD DURCH AMP INCORPORATED KONTROLLIERT. ÄNDERUNGEN, DIE SICH TECHNISCHER FORTSCHRITT BEZIEHEN, SIND VORBEHALTEN. DEN JEWELIGEN LETZTLIEFERN ANMELDESTATUS ERFAHREN SIE AUF ANFRAGE.</small>		DWH	Schneider	16.05.02	
		CHK	Schweiger	16.05.02	NAME		
ORDERING TEXT / BESTELLTTEXT		<small>DIMENSIONS: DIMENSIONEN: mm</small> 	<small>TOLERANCES UNLESS OTHERWISE SPECIFIED: ALLGEMEINTOLERANZEN</small> 0 PLC 1 PLC 2 PLC 3 PLC <small>ANGLES / WINKEL</small> <small>FINISH / OBERFLÄCHE/FARBE</small>	APVD	-	NAME	Surface mounted housing side entry Sockelgehäuse HD.64.SGD.2.29.Z
		MATERIAL		PRODUCT SPEC	-	SIZE	A2
				APPLICATION SPEC	-	CAGE CODE	00779
				WEIGHT	-	DRAWING NO	1103366
				CUSTOMER DRAWING	/KUNDENZEICHNUNG	SCALE	MASSTAB 1:1
						SHEET	1 OF 1
						REV	A3

# Mouser Electronics

Authorized Distributor

Click to View Pricing, Inventory, Delivery & Lifecycle Information:

[TE Connectivity:](#)

[1-1103366-2](#)