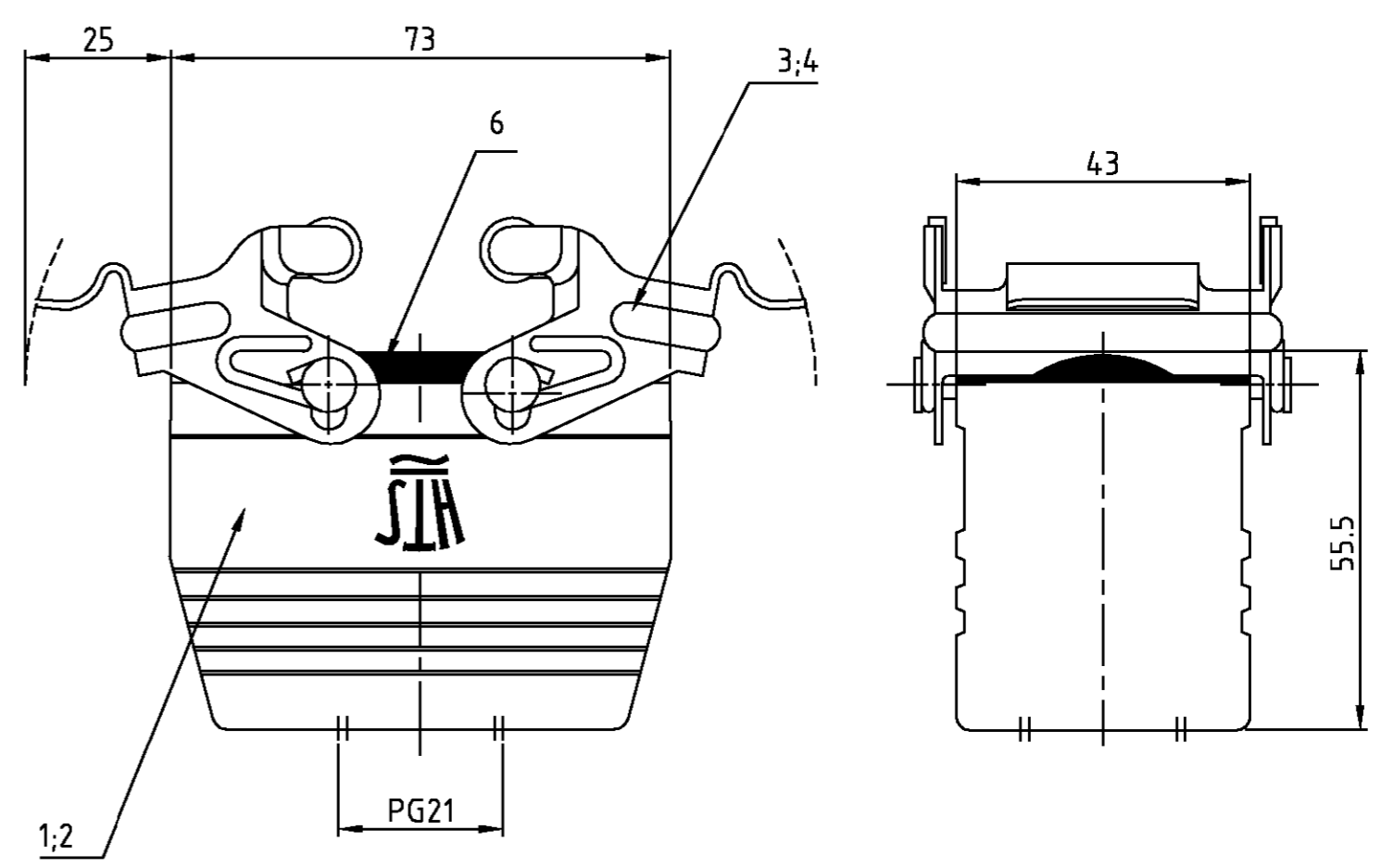
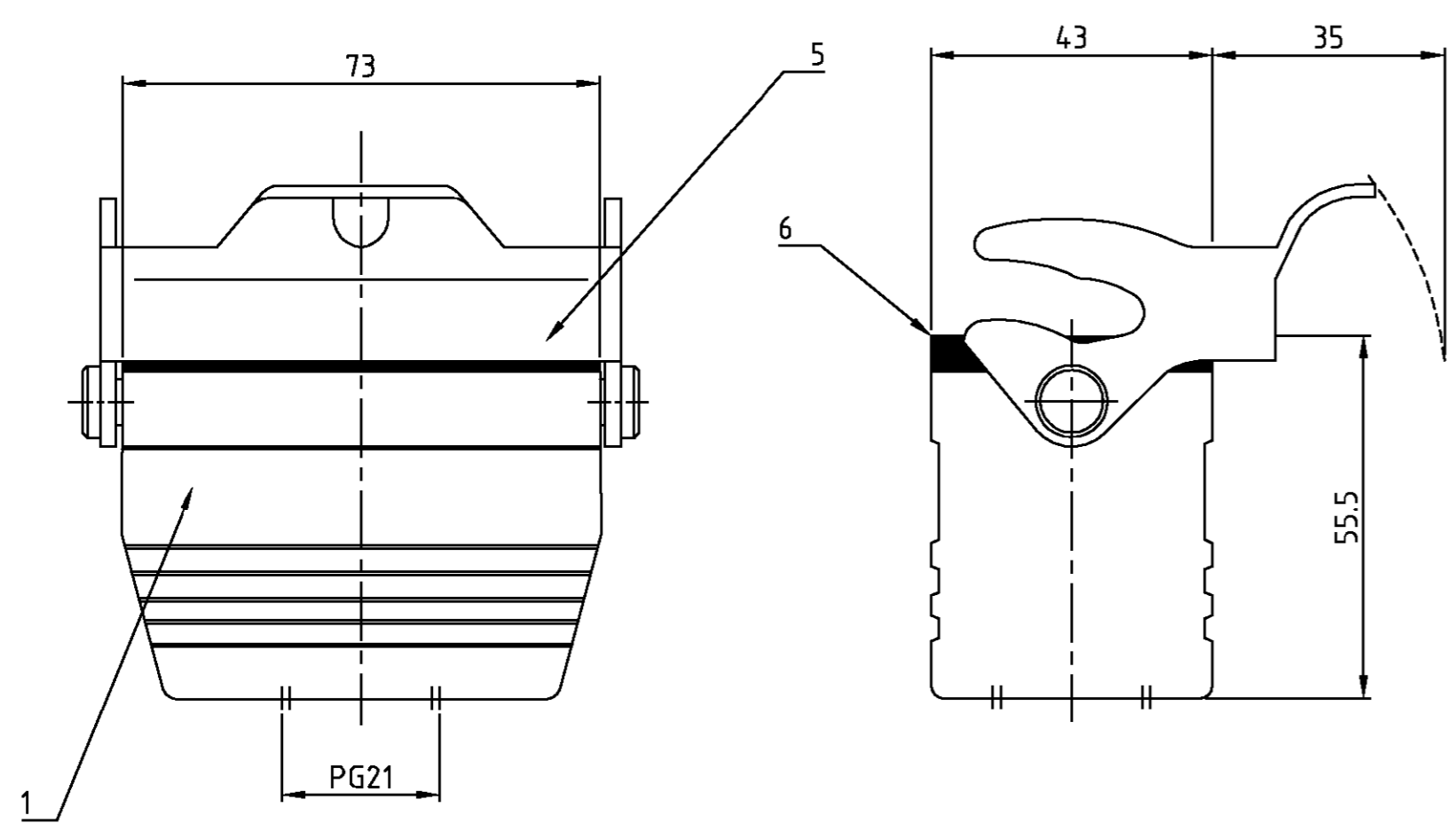


THIS DRAWING IS UNPUBLISHED.  
 VERTRAULICHE UNVERÖFFENTLICHTE ZEICHNUNG  
 RELEASED FOR PUBLICATION  
 FREI FÜR VERÖFFENTLICHUNG  
 .1997  
 MATED WITH:  
 PASSEND ZU:  
 -

LOC	DIST	REVISIONS			DATE	DWN	APVD
AI	-	P	LTR	DESCRIPTION			
PROJEKT NR.:		A1	neu gezeichnet	Eg00-2157-03	16.06.03	SR	SM



Notes,

- 1 Material: Housing: aluminium diecasting alloy  
Seals: Neoprene
- 2 Surface: Varnisch- grey  
- aluminium oxid + varnish black
- 3 Varnisch on the inside not necessarily

Bemerkungen,

- 1 Material: Gehäuse: Alu-Druckguß-Legierung  
Dichtung: Neoprene
- 2 Oberfläche: Lackierung - grau  
- Aluminiumoxid + Lackierung schwarz
- 3 Lackierung im Gehäuse ist nicht notwendig

1	1	1	Profildichtung/profile seal	Neoprene	-	black/schwarz	6	-
-	1	-	LB-Bügel/side clip	Stahl/steel	verzinkt/zink plated	blau/blue	5	
2	-	-	VS-Bügel/locking clip	V2A/stainl. steel	blank/even		4	
-	-	2	VS-Bügel/locking clip	Stahl/steel	verzinkt/zink plated	blau/blue	3	
1	-	-	Kupplungsgehäuse HB-K/cable-to-cable hood	Aluminium/ALU	Aluminiumoxid	black/schwarz	2	
-	1	1	Kupplungsgehäuse HB/cable-to-cable hood	Aluminium/ALU	-	grey/grau	1	
2-1	1-2	1-1	DESCRIPTION / BENENNUNG	MATERIAL	SURFACE/OBERFLÄCHE	COLOR/FARBE	ITEM NO. POS.	REMARKS / BEMERKUNGEN

HB-K.10.KD0-VS.1.21.G HB.10.KD0-LB.1.21.G HB.10.KD0-VS.1.21.G	ORDERING TEXT/BESTELLTXT	<small>THIS DRAWING IS A CONTROLLED DOCUMENT FOR AMP INCORPORATED. IT IS SUBJECT TO CHANGE AND THE CONTROLLING ENGINEERING ORGANIZATION SHOULD BE CONTACTED FOR THE LATEST REVISION. DIESER ZEICHNUNGSDOKUMENT WIRD DURCH AMP INCORPORATED KONTROLLIERT. ÄNDERUNGEN, DIE SICH TECHNISCH FORTSCHRITT DUEHN, SIND VORBEHALTEN. DEN JEWELN LETZTBESTAND ANZEIGENSTAND EMPFAHLEN SIE AMP ANSPRACH.</small>		DWN Schneider 16.06.03	HTS Elektrotechnik 53819 Neunkirchen, Germany
		DIMENSIONS: DIMENSIONEN: mm	TOLERANCES UNLESS OTHERWISE SPECIFIED: ALLGEMEINTOLERANZEN 1. ISO 8015 2. ISO 2768 - mH - E 3. DIN 16901 - 14.0	CHK Schweiger 16.06.03	
			APVD - PRODUCT SPEC PRODUKTSPEZ. - APPLICATION SPEC VERARBEITUNGSSPEZ. - WEIGHT GEWICHT -	NAME Cable to cable hood housing Kupplungsgehäuse HB.10.KD0.1.21.G	SIZE A2
		MATERIAL 	FINISH/OBERFLÄCHE/FARBE 	CUSTOMER DRAWING /KUNDENZEICHNUNG	DRAWING NO. ZEICHNUNGS-NR. C=1102282
				MASSSTAB 1:1	RESTRICTED TO NUR FÜR -
				BLATT 1 OF VON 1	REV A1

# Mouser Electronics

Authorized Distributor

Click to View Pricing, Inventory, Delivery & Lifecycle Information:

[TE Connectivity:](#)

[1-1102282-1](#)