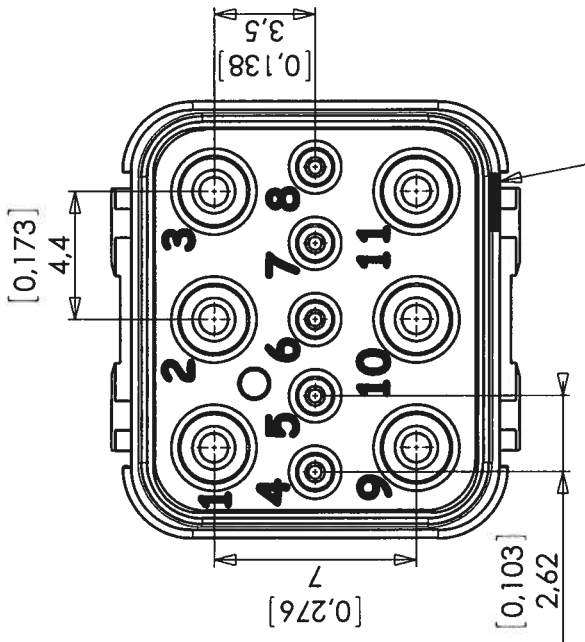


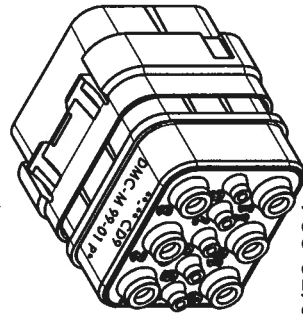
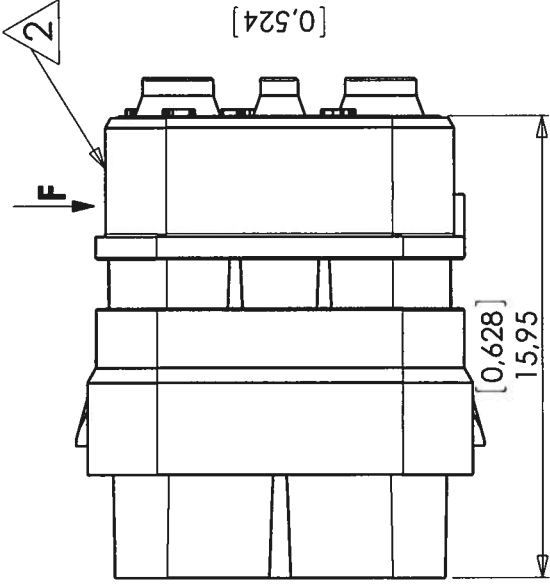
DMC-M 99-01 PX



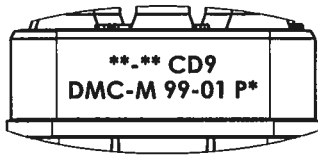
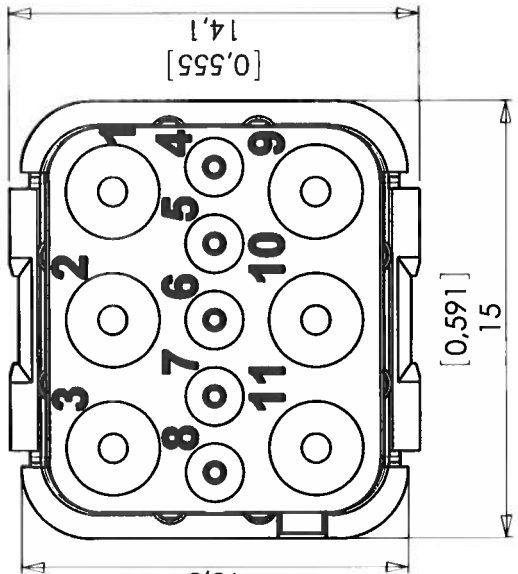
X: Codage A,B,C,D ou N
 X: Keying A,B,C,D or N
 (1)

CARACTERISTIQUES:

Température d'utilisation: -55°C à +175°C
 Matériaux: Thermoplastique, silicone fluoré
 Masse: 2,9g Maxi (sans contact)
 Dimensions: Millimètres [pouces]
 Contacts: - 6 Contacts Mâles #16 SAE/AS 39029/58-364
 - 5 Contacts Mâles #22 SAE/AS 39029/58-360



10-56 W-CMG
 602-1111



Vue F
View F

CHARACTERISTICS:

Operating temperature range: -55°C to +175°C
 Materials: Thermoplastic and fluorosilicon
 Weight: 2,9g Maxi (without contact)
 Dimensions: Millimeters [inches]
 Contacts: - 6 Pin Contacts #16 SAE/AS 39029/58-364
 - 5 Pin Contacts #22 SAE/AS 39029/58-360

2 Marquages sur la face opposée aux clés.
 Module livré avec contacts non montés / Module delivered with separate contacts

REVISION	09-06-09	OE120609	SERIE	DMC-M Série II	DATE	05-12-2006	VISA Creation	Created
ORIGINE	Date	Observations	DESIGNATION	Module Mâle Hybride #16-#22 Pin Hybride Module #16-#22				
REF:	DMC-M 99-01 PX (1)							
P/N:	(1)							



DEUTSCH

Connecteurs Electriques Deutsch

17, rue LAVOISIER - BP 117 - 27091 EVREUX CEDEX 09 - FRANCE

FICHE TECHNIQUE
 TECHNICAL DATA SHEET

204-19-B/F00

Mouser Electronics

Authorized Distributor

Click to View Pricing, Inventory, Delivery & Lifecycle Information:

[TE Connectivity:](#)

[ZPF00000000203493](#)