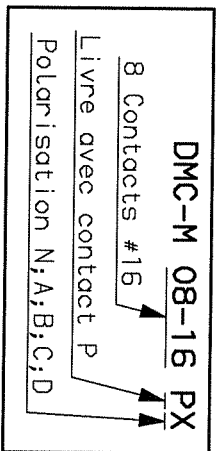


Polarisation N (X = N)



DMC-M 08-16 PX

CARACTERISTIQUES

TEMPERATURE D'UTILISATION : -55°C a +175°C

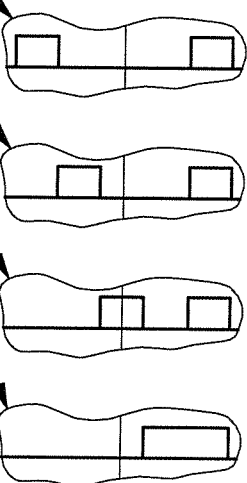
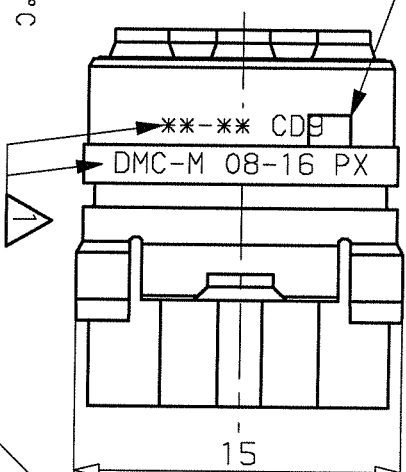
MATERIAUX : Thermoplastique et silicone fluore

TENSION DE TENUE : 1800 V eff. ; 50 Hz

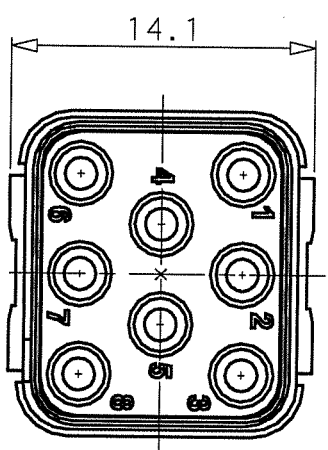
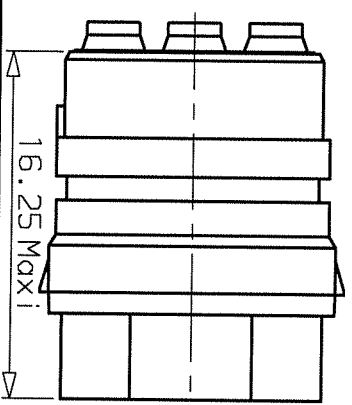
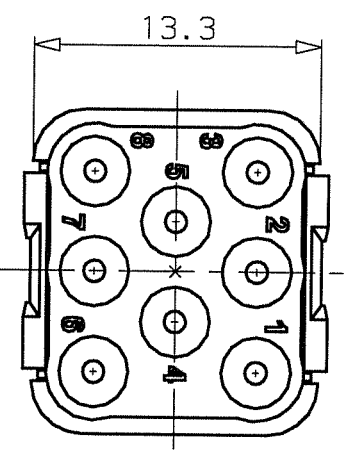
Ø SUR GAINÉ CABLES ADMISSIBLES : 1.63 a 2.77 mm

UTILISATION CONTACTS NORMALISES : MIL C 39029/58-364

⚠ Marquages realises sur la face opposee aux cles



ORIGINAL EN ROUGE



b	29-11-99	OE360299
Indice	Date	Observations
ORIGINE :	DE 34040	

SERIE	DMC-M
DESIGNATION	MODULE P

DATE	26 10 93	VISA
REF :	DMC-M 08-16 PX	



Groupe Compagnie DEUTSCH

17, rue LAVOISIER
27000 EVREUX

FICHE TECHNIQUE

204-19-A/F00

Mouser Electronics

Authorized Distributor

Click to View Pricing, Inventory, Delivery & Lifecycle Information:

[TE Connectivity:](#)

[ZPF00000000015233](#)