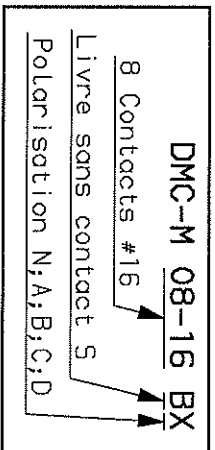


Polarisation N (X = N)



CARACTERISTIQUES

TEMPERATURE D'UTILISATION

: -55°C à +175°C

MATERIAUX

: Thermoplastique et silicone fluore

TENSION DE TENUE

: 1800 V eff. ; 50 Hz

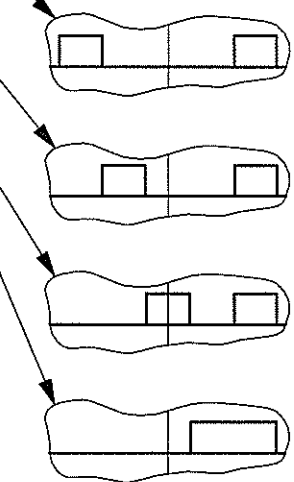
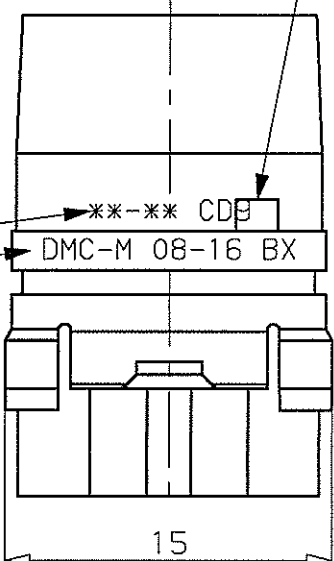
Ø SUR GAINÉ CABLES ADMISSIBLES

: 1.63 à 2.77 mm

UTILISATION CONTACTS NORMALISES

: MIL C 39029/57-358

⚠ Marquages réalisés sur la face opposée aux clés



DMC-M 08-16 BX

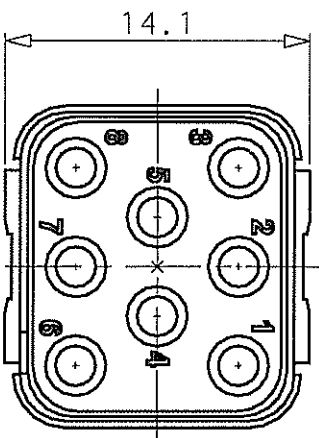
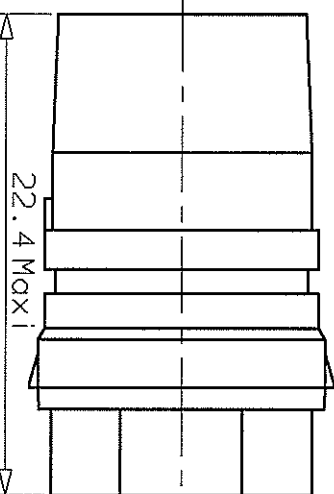
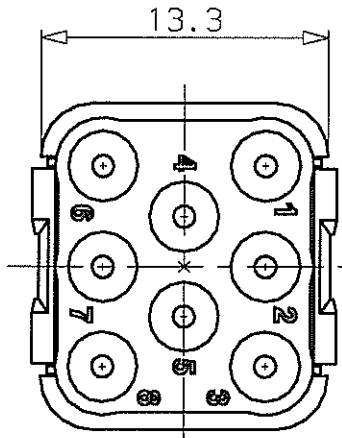
Polarisation D (X = D)

Polarisation C (X = C)

Polarisation B (X = B)

Polarisation A (X = A)

ORIGINAL EN ROUGE



o	29-11-99	OE360299
Indice	Date	Observations
ORIGINE :	DE 34040	

SERIE	DMC-M
DESIGNATION	MODULE S

DATE	26 10 93	VISA
REF :	DMC-M 08-16 BX	



CED

Groupe Compagnie DEUTSCH

17, rue LAVOISIER

27000 EVREUX

FICHE TECHNIQUE

204-19-A/F00

Mouser Electronics

Authorized Distributor

Click to View Pricing, Inventory, Delivery & Lifecycle Information:

[TE Connectivity:](#)

[ZPF00000000015226](#)