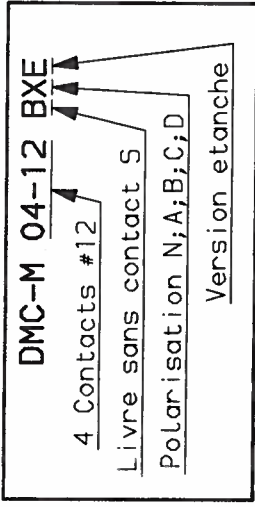
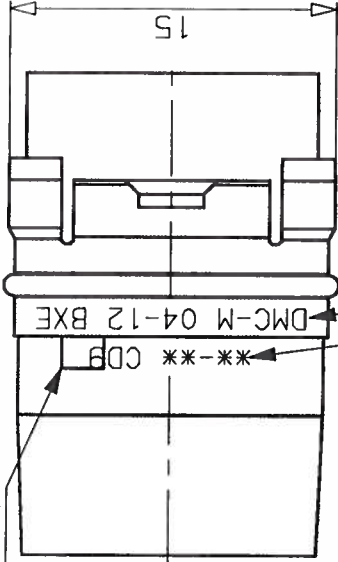
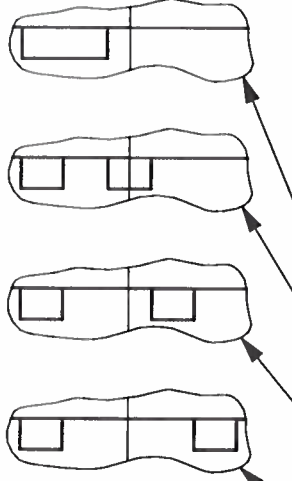


Polarisation N (X = N)



DMC-M 04-12 BXE

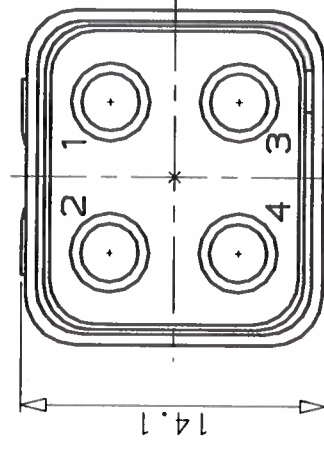
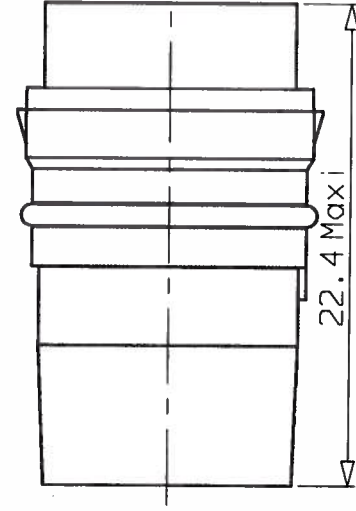
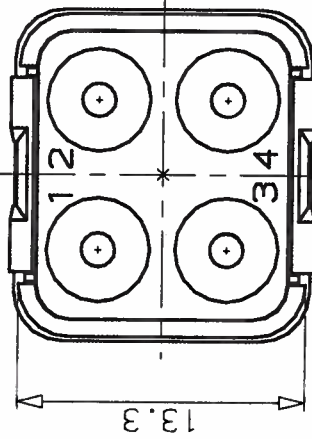


**CARACTERISTIQUES**

- TEMPERATURE D'UTILISATION : -55°C a +175°C
- MATERIAUX : Thermoplastique et silicone fluore
- TENSION DE TENUE : 1800 V eff. ; 50 Hz
- Ø SUR GAINÉ CABLES ADMISSIBLES : 2.46 a 3.61 mm
- UTILISATION CONTACTS NORMALISES : MIL C 39029/57-359

**ORIGINAL EN ROUGE**

⚠ Marquages realises sur la face opposee aux cles



a	29-11-99	0E360299	DATE	22 02 95	VISA
Indice	Date	Observations	REF : DMC-M 04-12 BXE		
ORIGINE : DE 34040		SERIE DMC-M (version etanche)		MODULE S	
 Groupe Compagnie DEUTSCH		17, rue LAVOISIER		204-19-A/F00	
		27000 EVREUX		FICHE TECHNIQUE	

# Mouser Electronics

Authorized Distributor

Click to View Pricing, Inventory, Delivery & Lifecycle Information:

[TE Connectivity:](#)

[ZPF00000000015193](#)