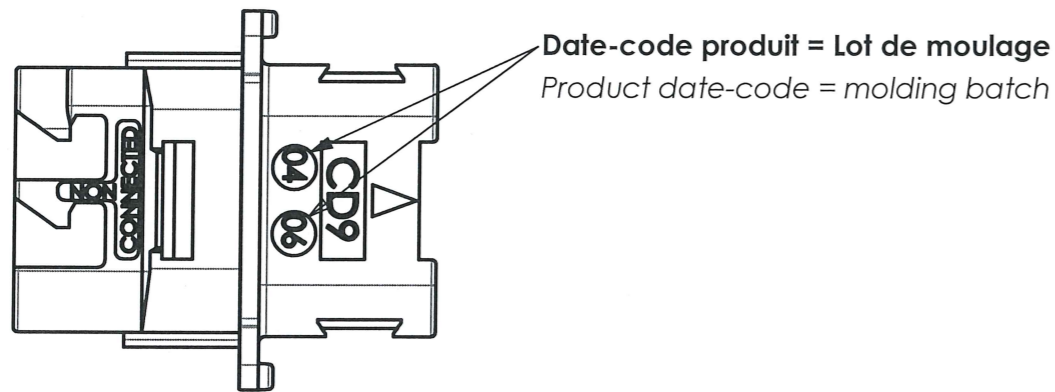
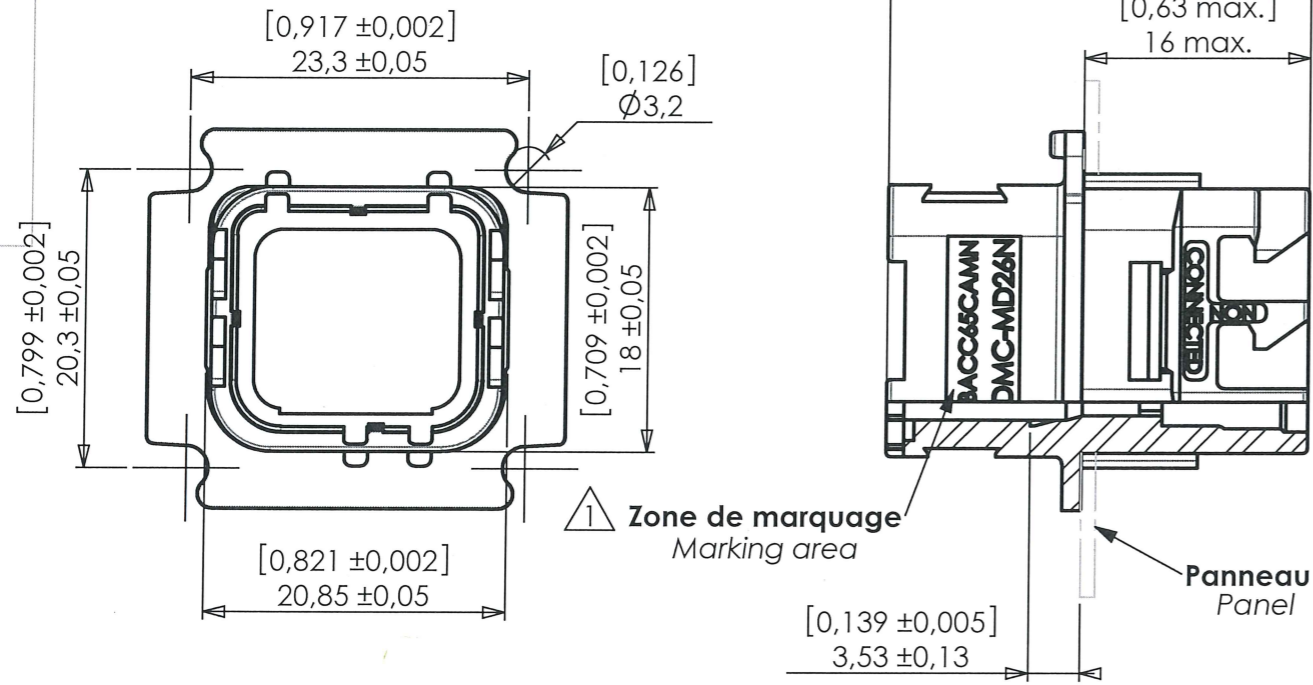
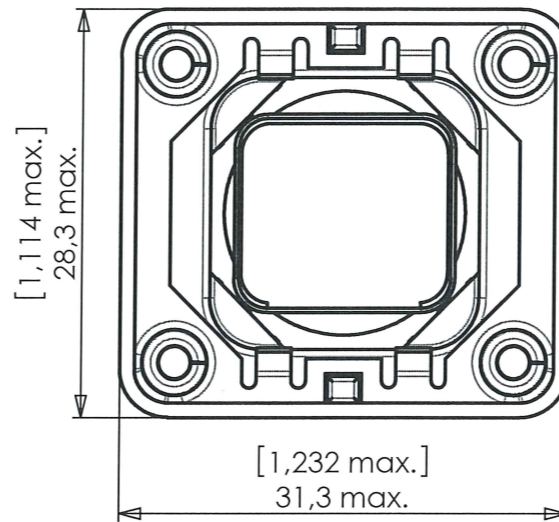


**ENCOMBREMENT MAXIMAL (sans joint)**  
OVERALL DIMENSIONS (without gasket)

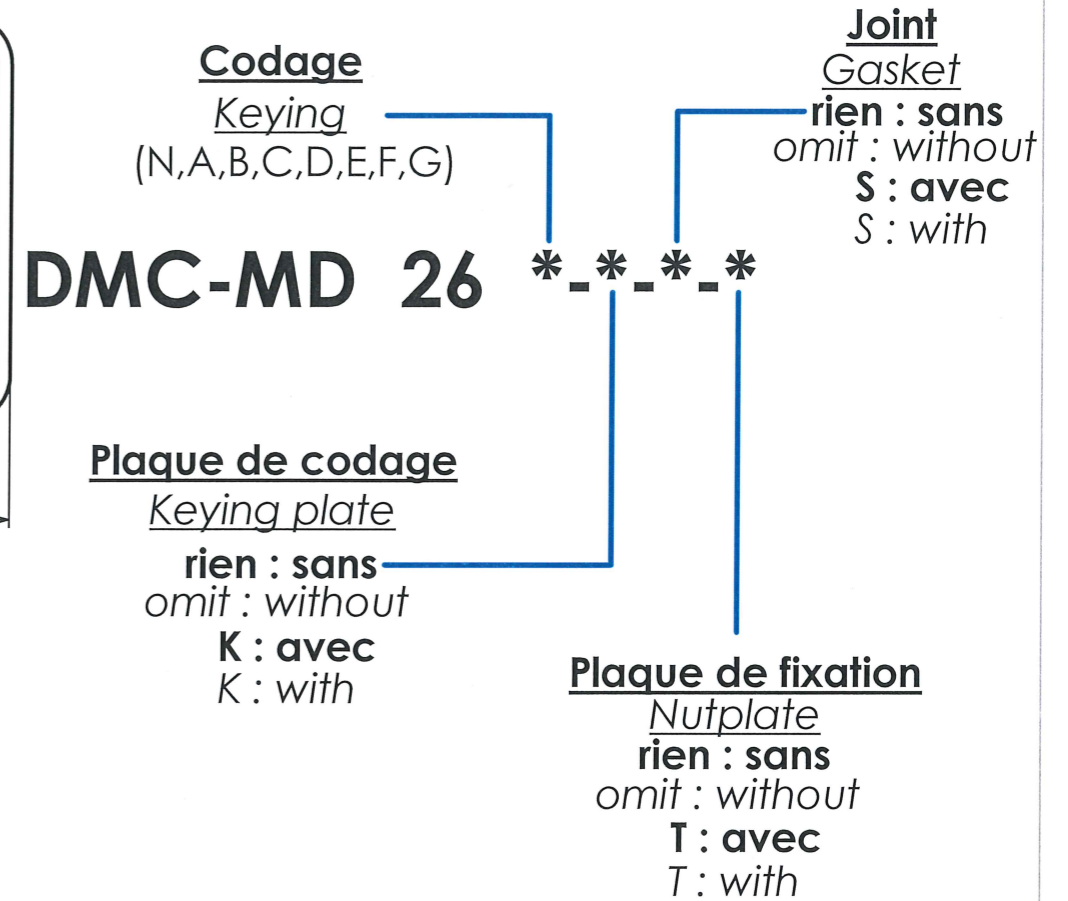


**ENCOMBREMENT MAXIMAL**  
OVERALL DIMENSIONS



DMC - MD 26 X-X-X-X

**Système de Référence**  
Part Numbering



**CODAGE N REPRESENTE**  
N KEYING REPRESENTED

**⚠ Position et sens du marquage non contractuel / Position and direction of the marking not contractual**

**NOTA :**

**Matériaux : boîtier et plaque de codage : thermoplastique / Material : shell and keying plate : thermoplastic**  
**joint : silicone / gasket : silicone**  
**plaque de fixation : acier inox / nutplate : stainless steel**

**Protection : métallisation nickel (boîtier) / Plating : nickel (shell)**

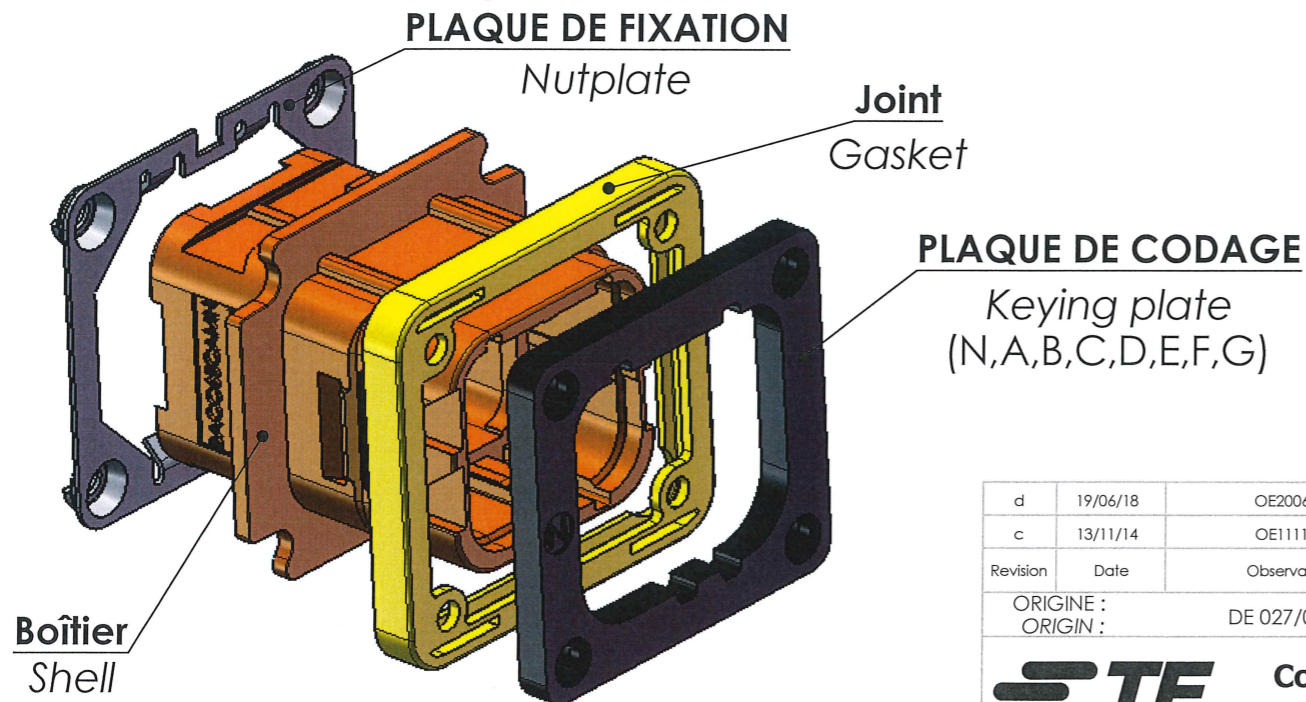
**Masse : 9 gr maxi. / Weight : 9 gr maxi.**

**Livré avec bouchon de protection / Delivered with dust cap.**

**A utiliser avec modules DMC-M série II / To be used with modules DMC-M serie II.**

**Conforme à la norme EN4165-025 et BACC65CA / Compliant with EN4165-025 and BACC65CA specification.**

**Dimensions en millimètres [pouces] / Dimensions in millimeters [inches]**



d	19/06/18	OE200618	SERIE DMC-M Série II	DATE	18-09-07	VISA Creation Created	VISA Approval Approval
c	13/11/14	OE111114					
Revision	Date	Observations	DESIGNATION	Embbase longue Mono-module Extender Receptacle Single-module		REF: DMC - MD 26 X-X-X-X	
ORIGINE : ORIGIN :	DE 027/06						VERSION REVISION



**Connecteurs Electriques Deutsch**  
17, rue LAVOISIER - BP 117 - 27091 EVREUX CEDEX 09 - FRANCE

**FICHE TECHNIQUE**  
**TECHNICAL DATA SHEET**

204-119-C/01

# Mouser Electronics

Authorized Distributor

Click to View Pricing, Inventory, Delivery & Lifecycle Information:

[TE Connectivity:](#)

[ZPF000000000104586](#)