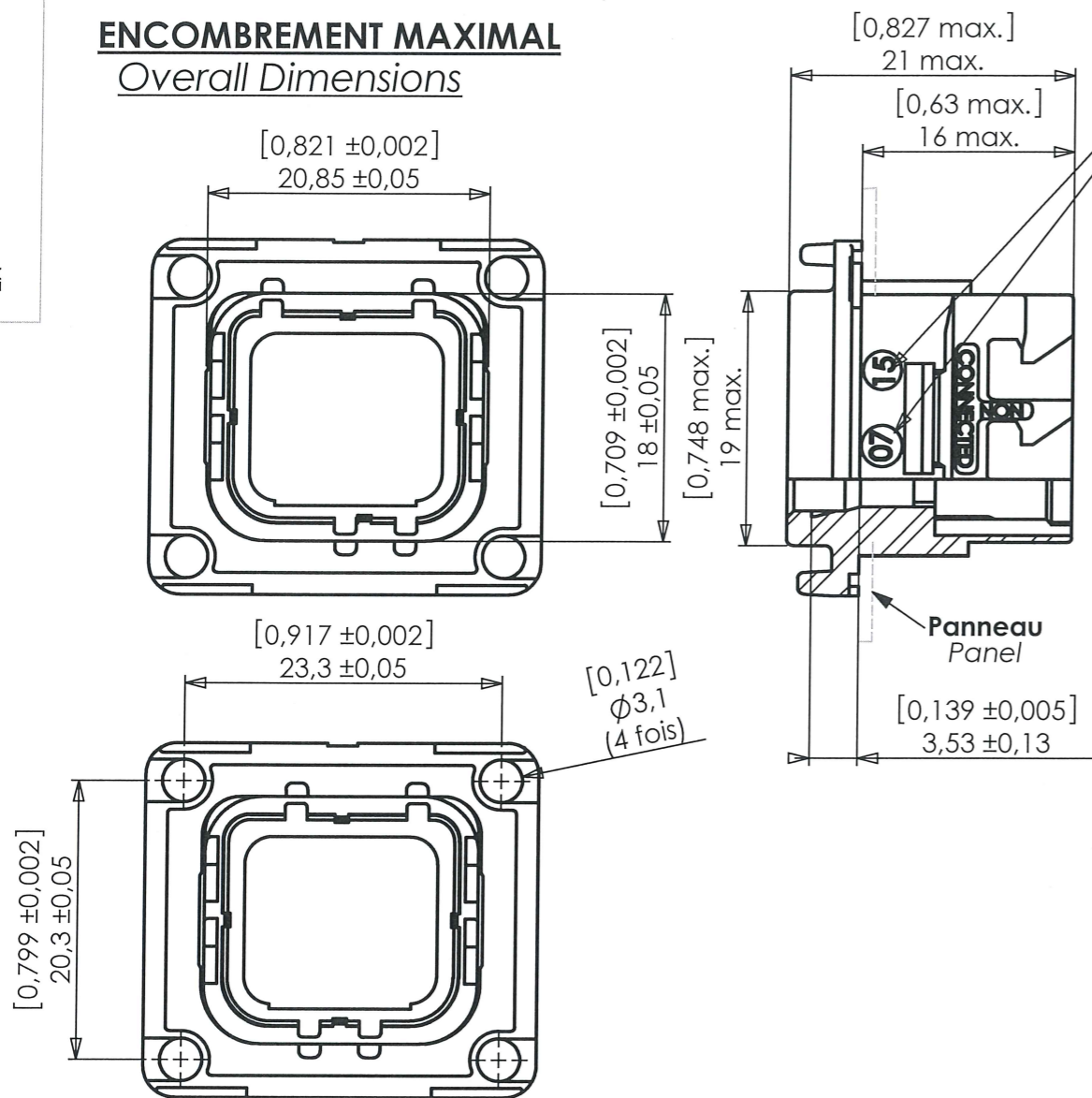


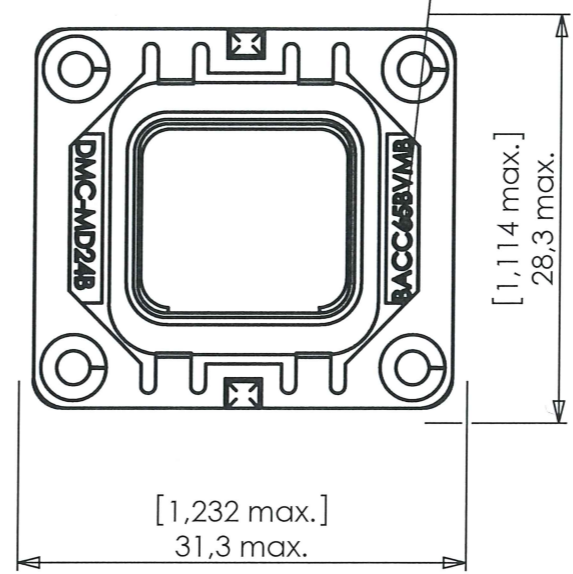
ENCOMBREMENT MAXIMAL

Overall Dimensions



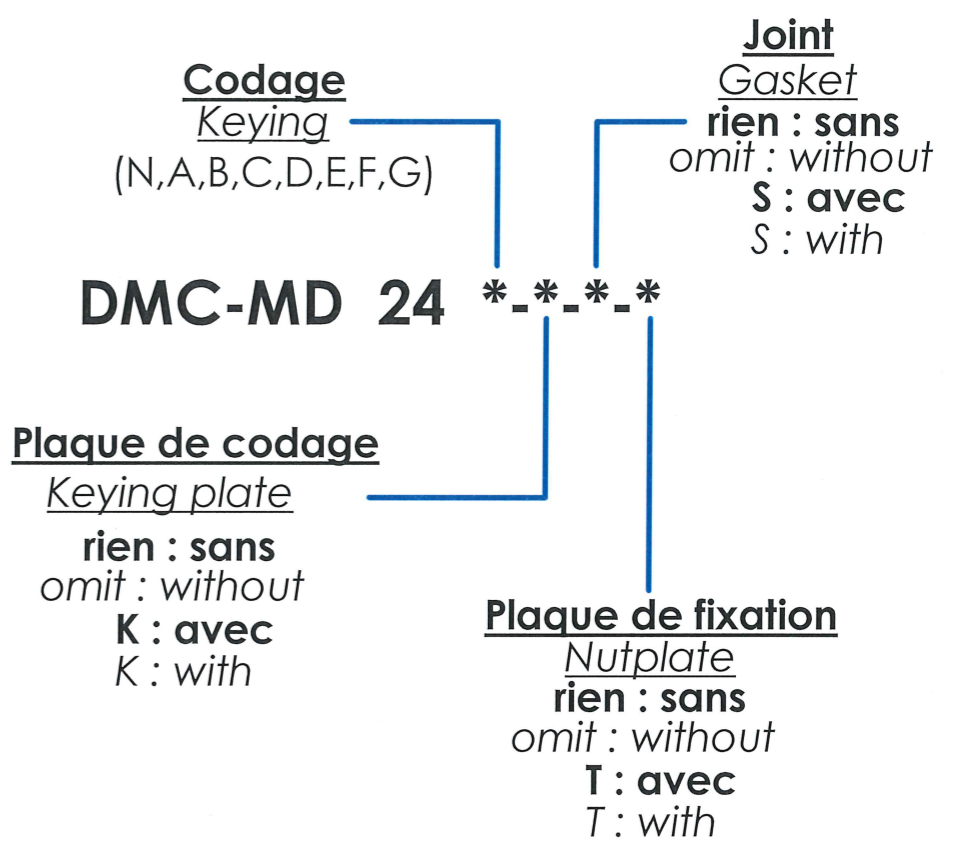
Date-code produit = Lot de moulage
Product date-code = molding batch

Zone de marquage
Marking area



CODAGE N REPRESENTE
N KEYING REPRESENTED

Système de Référence
Part numbering



Position et sens du marquage non contractuel/ *Position and direction of the marking not contractual*

NOTA :

Matériaux : *boîtier et plaque de codage : thermoplastique* / *Material : shell and keying plate : thermoplastic*
joint : silicone / *gasket : silicone*
plaque de fixation : acier inox / *nutplate : stainless steel*

Protection : *métallisation nickel (boîtier).*
Masse : *9 gr maxi.*
Livré avec bouchon de protection.
A utiliser avec modules DMC-M série II.

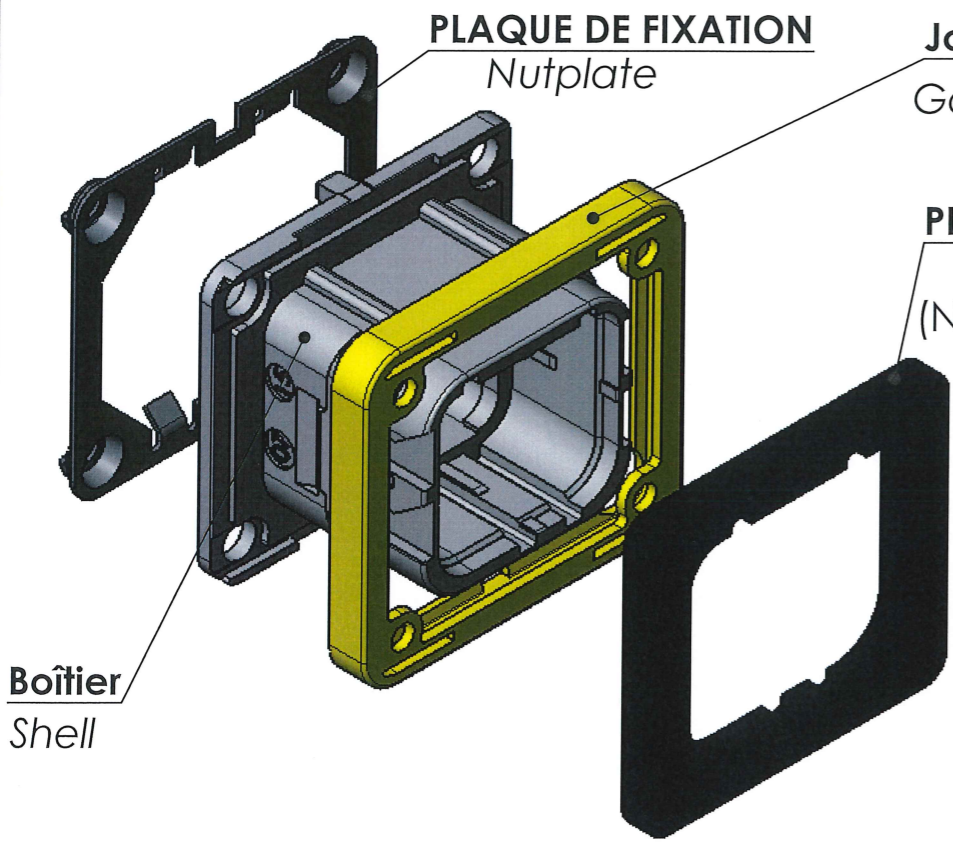
Plating : nickel (shell).
Weight : *9 gr maxi.*
Delivered with dust cap.
To be used with modules DMC-M serie II.

Conforme à la norme EN4165-025 et BACC65BV

Compliant with EN4165-025 and BACC65BV specification.

Dimensions en millimètres [pouces]

Dimensions in millimeters [inches]



e	19/06/18	OE200618	SERIE DMC-M Série II	DATE 12-07-2007	VISA Creation Created	VISA Approval Approval
d	12/11/14	Voir OE111114	DESIGNATION Embase Mono-module <i>Receptacle Single-module</i>	REF: DMC - MD 24 X-X-X-X		
Revision	Date	Observations	ORIGINE : DE-014-04	P/N:		
					VERSION	REVISION

TE **Connecteurs Electriques Deutsch**
 17, rue LAVOISIER - BP 117 - 27091 EVREUX CEDEX 09 - FRANCE

FICHE TECHNIQUE
TECHNICAL DATA SHEET

204-119-C/101

Mouser Electronics

Authorized Distributor

Click to View Pricing, Inventory, Delivery & Lifecycle Information:

[TE Connectivity:](#)

[ZPF000000000107608](#)