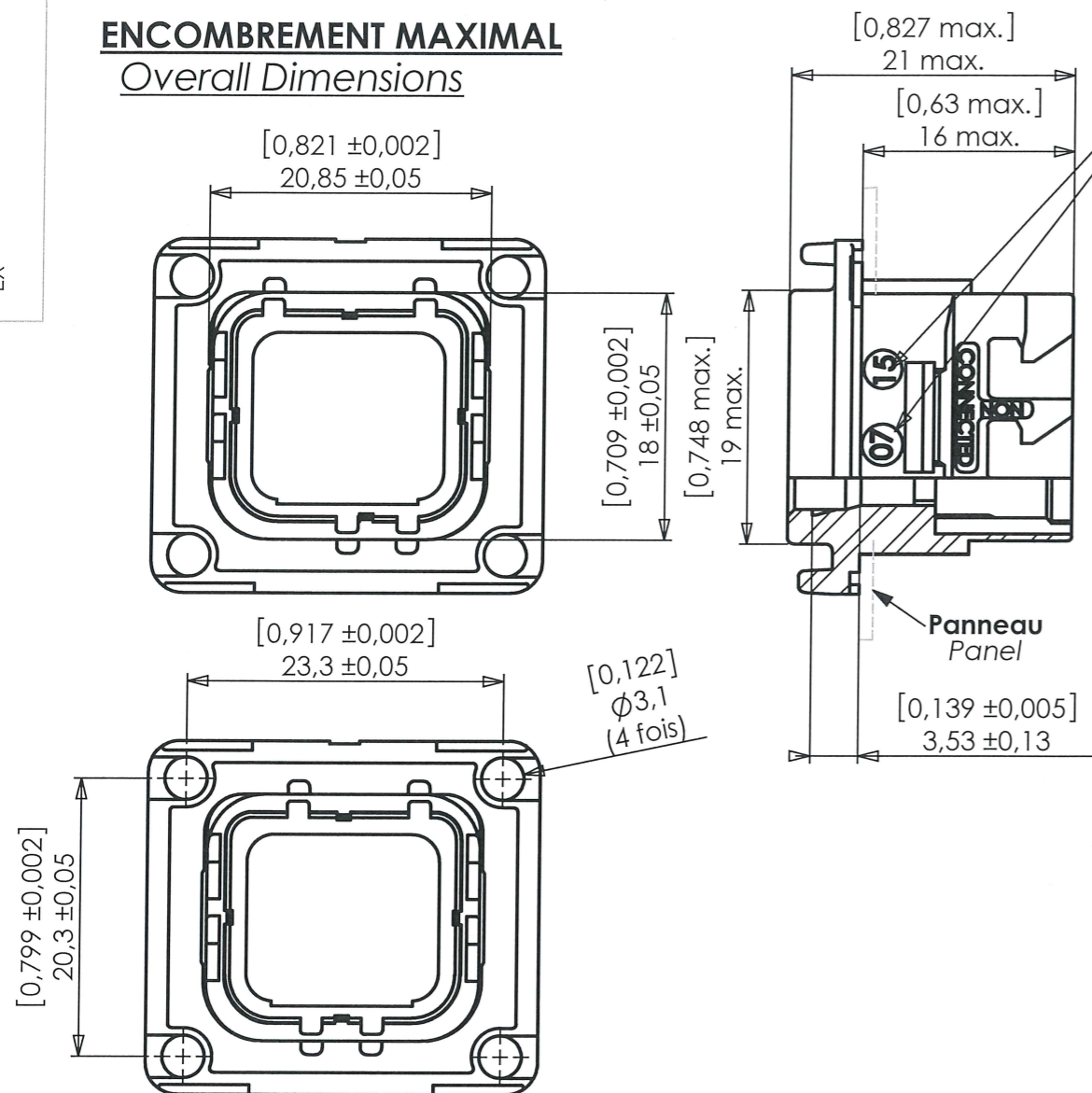


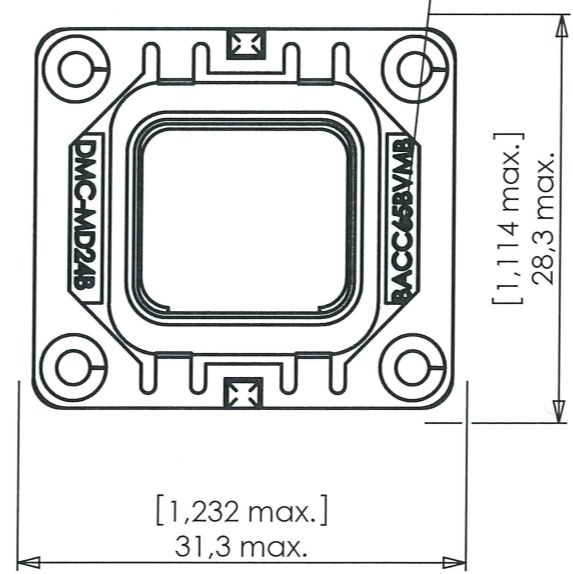
ENCOMBREMENT MAXIMAL

Overall Dimensions



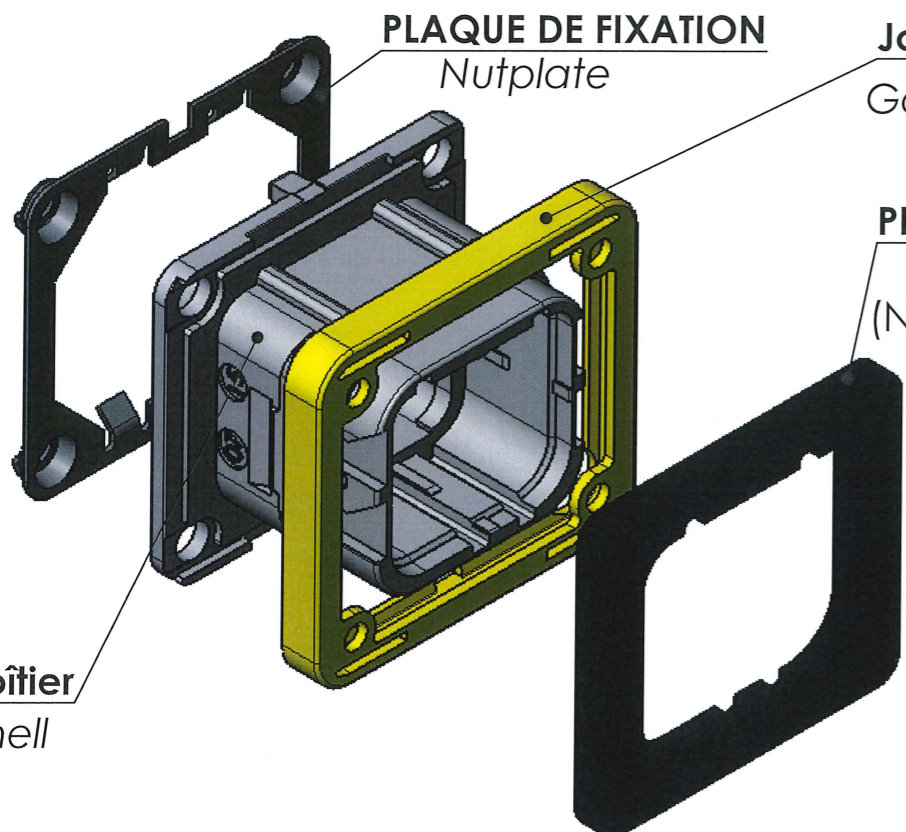
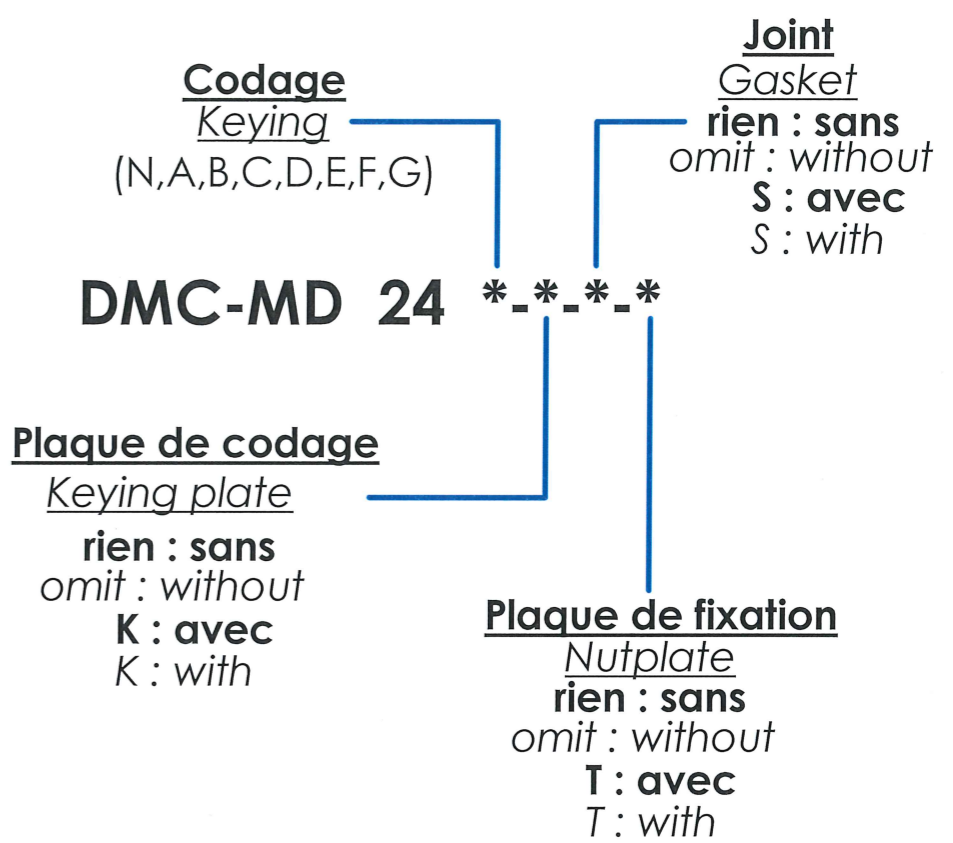
Date-code produit = Lot de moulage
Product date-code = molding batch

Zone de marquage
Marking area



CODAGE N REPRESENTE
N KEYING REPRESENTED

Système de Référence
Part numbering



Position et sens du marquage non contractuel / *Position and direction of the marking not contractual*

NOTA :

Matériaux : boîtier et plaque de codage : thermoplastique / *Material : shell and keying plate : thermoplastic*
 joint : silicone / *gasket : silicone*
 plaque de fixation : acier inox / *nutplate : stainless steel*

Protection : métallisation nickel (boîtier). / *Plating : nickel (shell).*
Masse : 9 gr maxi. / *Weight : 9 gr maxi.*
Livré avec bouchon de protection. / *Delivered with dust cap.*
A utiliser avec modules DMC-M série II. / *To be used with modules DMC-M serie II.*

Conforme à la norme EN4165-025 et BACC65BV / *Compliant with EN4165-025 and BACC65BV specification.*

Dimensions en millimètres [pouces] / *Dimensions in millimeters [inches]*

e	19/06/18	OE200618	SERIE DMC-M	Série II	DATE	12-07-2007	VISA Creation Created	VISA Approval Approval
d	12/11/14	Voir OE111114	DESIGNATION		Embase Mono-module		REF :	DMC - MD 24 X-X-X-X
Revision	Date	Observations	Embase Mono-module		REF :	DMC - MD 24 X-X-X-X	-	-
ORIGINE :	DE-014-04		Receptacle Single-module		P/N:	DMC - MD 24 X-X-X-X	VERSION	REVISION

TE **Connecteurs Electriques Deutsch**
 17, rue LAVOISIER - BP 117 - 27091 EVREUX CEDEX 09 - FRANCE

FICHE TECHNIQUE
TECHNICAL DATA SHEET

204-119-C/101

Mouser Electronics

Authorized Distributor

Click to View Pricing, Inventory, Delivery & Lifecycle Information:

[TE Connectivity:](#)

[ZPF000000000104658](#)