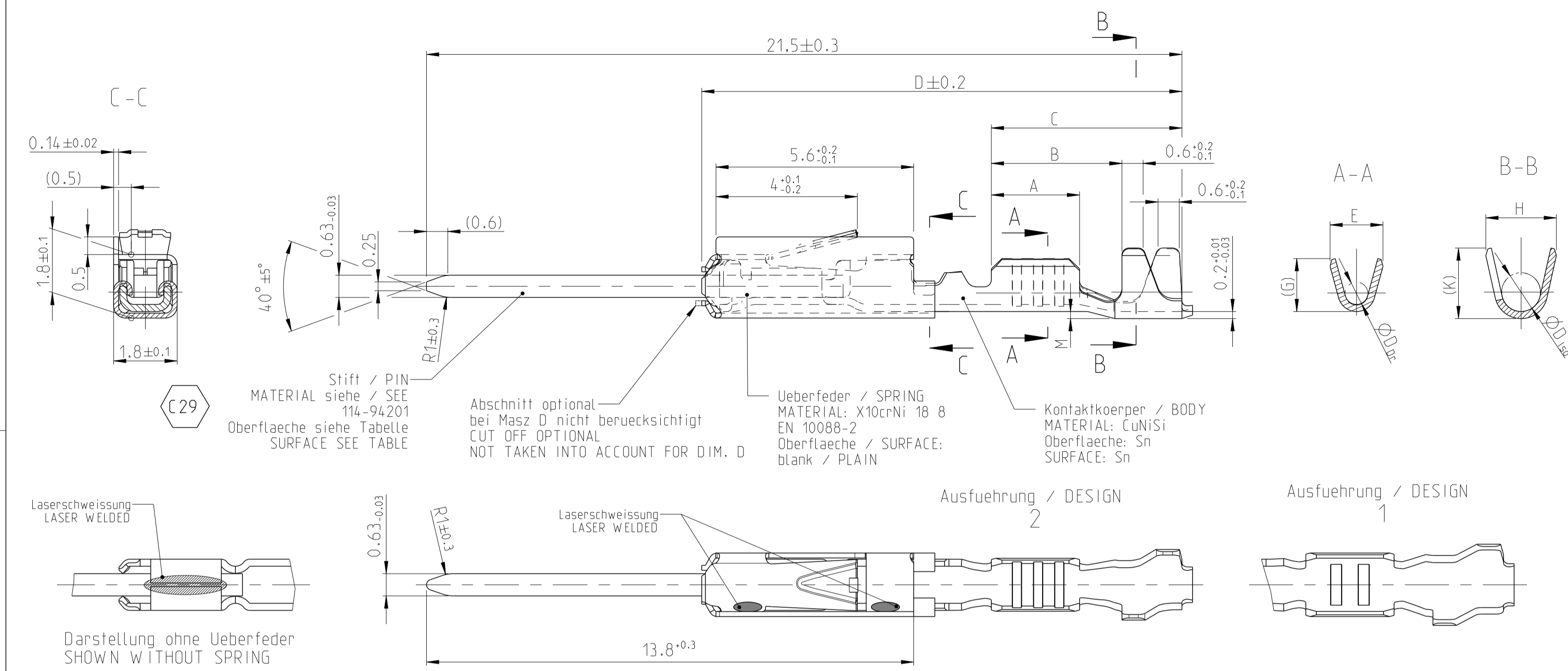
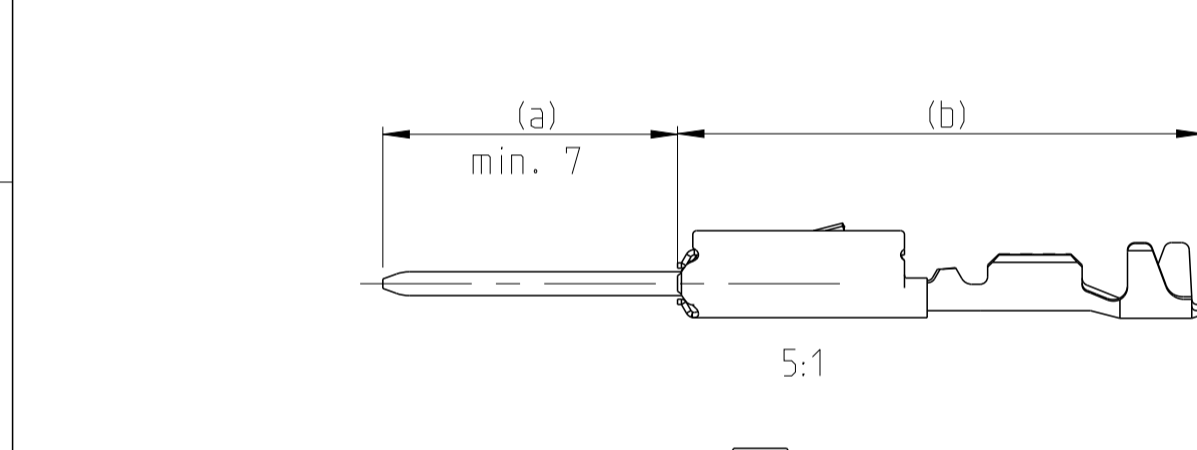


Normale Anwendung  
USUAL APPLICATION



Oberflaeche / FINISH

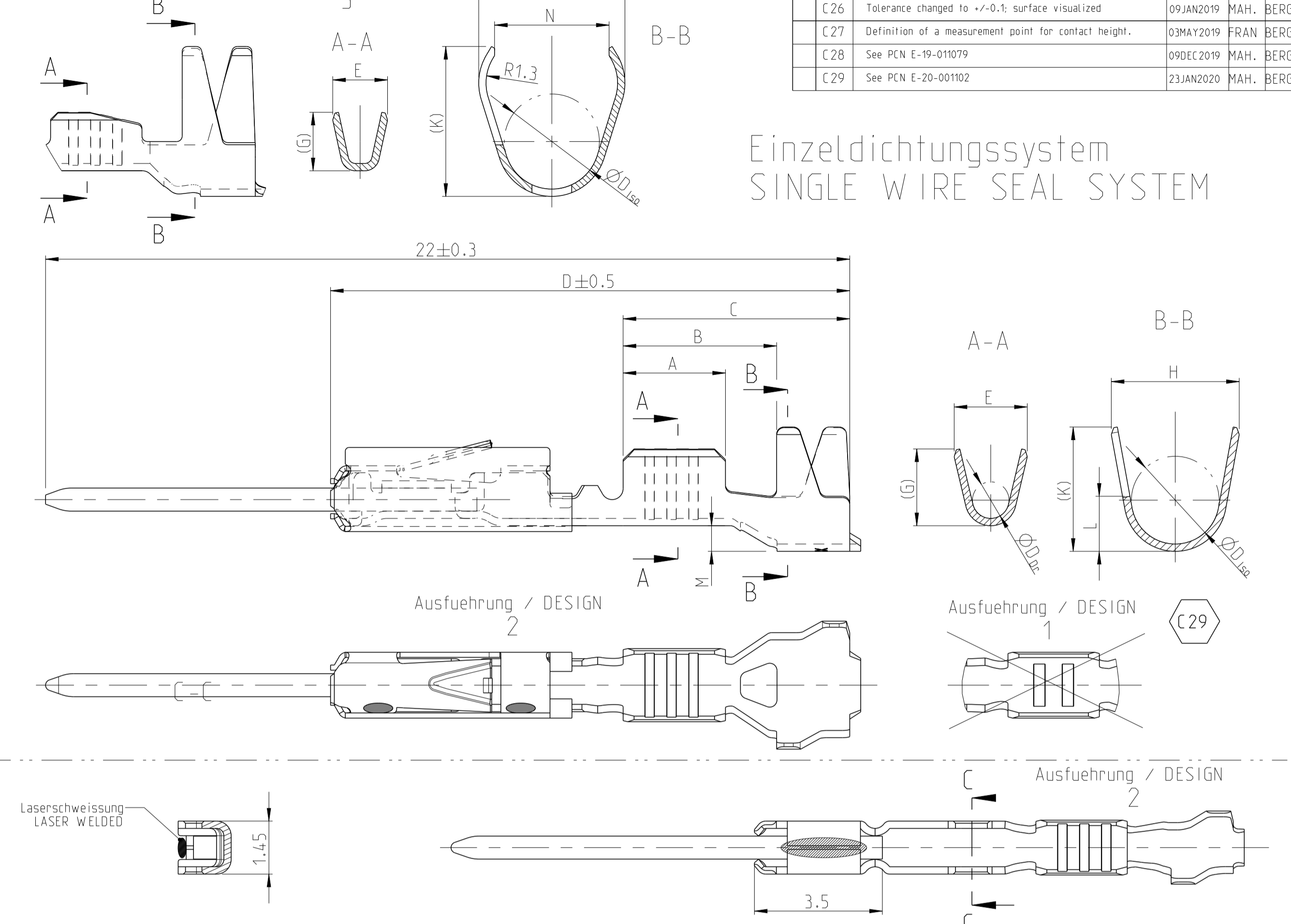


Sn: verzinnete Ausfuehrung  
TINNED  
(a) PIN: 0.8µm - 3.0µm Sn ueber/OVER 1.27µm - 3.0µm Ni  
(b) Kontaktkoerper/BODY: 0.8µm - 2.0µm Sn

Ag: versilbert  
SILVER  
(a) PIN: 2.0µm - 6.0µm Ag  
(b) Kontaktkoerper/BODY: 0.8µm - 2.0µm Sn

Au: vergoldet  
GOLD  
(a) PIN: min. 0.8µm Au ueber/OVER 1.0µm - 2.2µm Ni  
(b) Kontaktkoerper/BODY: 0.8µm - 2.0µm Sn

Ausfuehrung / DESIGN 3



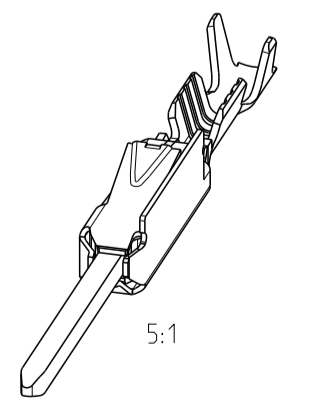
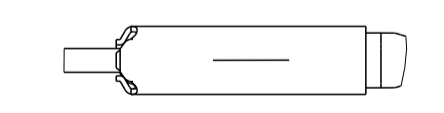
Ausfuehrung ohne Ueberfeder  
nur fuer umspritzte Anwendungen  
WITHOUT SPRING  
ONLY FOR OVERMOLDING

Einzelichtungssystem  
SINGLE WIRE SEAL SYSTEM

LOC	DIST	REV	DATE	BY	APPV
A1	-	C26	09JAN2019	MAH. BERG	
		C27	03MAY2019	FRAN. BERG	
		C28	09DEC2019	MAH. BERG	
		C29	23JAN2020	MAH. BERG	

NOTES  
Bemerkungen

- Datumcode (Woche/Jahr z.B. KW 38/Jahr2009) und TE-Revision (z.B. Rev. A) DATE CODE (WEEK/YEAR E.G. WEEK NUMBER 38/YEAR2009) AND TE REVISION (E.G. REV. A)
- Passend zu Buchsenkontakt siehe Zeichnung 929454 SUITABLE FOR SOCKET CONTACT SEE DRAWING 929454
- Einzelheiten der Ausfuehrung bleiben dem Hersteller ueberlassen DETAILS OF DESIGN ARE LEFT TO MANUFACTURER
- Nur fuer FLR-Leitung nach DIN 72551 Teil 6 FOR FLR-CONDUCTOR ACCORDING TO DIN 72551-6 ONLY
- nicht fuer Neuanwendung NOT FOR NEW APPLICATION
- zugverstaerkte Leitung nach LV 112-4 REINFORCED WIRE ACCORDING LV 112-4
- Bei doppelt fallenden Werkzeugen wird die erste Ueberfeder mit einer Kennzeichnung "-" versehen WITH DOUBLE CUT DIES THE FIRST SPRING WILL BE PROVIDED WITH AN INDICATION "-"
- Varianten von Design1 werden durch die entsprechenden Versionen von Design2 ersetzt VARIANTS OF DESIGN1 ARE SUPERSEDED BY CORRESPONDING VERSIONS OF DESIGN2



Bestell-Nr. Ausfuehrung ORDER NO. DESIGN 2	Bestell-Nr. Ausfuehrung ORDER NO. DESIGN 3	Rev.	Bestell-Nr. Ausfuehrung ORDER NO. DESIGN 1	Rev.	Ueberfeder vorhanden SPRING AVAILABLE	VERSION	DGB Wire Size Range mm <sup>2</sup>	Oberflaeche SURFACE	Laenge LENGTH mm	Drahtcrimp WIRE CRIMP mm	Iso-crimp INSU-CRIMP mm	Gewicht WEIGHT g	Verarbeitung Spez. APPLICATION SPEC.	DGB Wire Size Range mm <sup>2</sup>	Isolations Ø INSULATION DIA. mm	fuer Kammer Ø3.45 FOR CAVITY DIA. 3.45 mm	Blindstopfen RUBBER PLUG	fuer Kammer Ø4 FOR CAVITY DIA. 4 mm	Blindstopfen RUBBER PLUG				
5-965908-3		A			ja / YES	Einzelichtungssystem SINGLE WIRE SEAL SYSTEM	0.50-0.75	Ag	A = 2.8 B = 4.2 C = 6.2 D = 14.3 M = 0.7	E = 2 G = 2.1 Dr = 1	H = 3.5 K = 3.4 L = 1.5 D <sub>ISO</sub> = 2.4	0.18	0.75	1.4-1.9	967067-1 gruen GREEN	967056-1 blau / BLUE	963142-1 schwarz BLACK	963143-1 weiss / WHITE					
5-965908-2		F		ja / YES	Au				A = 2.5 B = 3.0 C = 5.9 D = 14 M = 0.7	E = 1.8 G = 1.8 Dr = 0.8	H = 3.5 K = 3.4 L = 1.5 D <sub>ISO</sub> = 2.4								0.16	0.2	0.9-1.4	967067-2 gelb YELLOW	963142-2 grau GREY
5-965908-1		D		ja / YES	Sn				A = 2.5 B = 4 C = 5.9 D = 13.9 M = 0.6	E = 1.5 G = 1.4	H = 4 K = 3.9 L = 3.1 D <sub>ISO</sub> = 2.6								0.15	0.13	0.85-1.25	967067-2 gelb YELLOW	963142-2 grau GREY
		-		nein / NO		normale Anwendung USUAL APPLICATION	0.50-0.75	Au	A = 2.8 B = 3.8 C = 5.6 D = 13.65 M = 0.2	E = 2 G = 2.1 Dr = 1	H = 2.7 K = 2.9 L = 0.7 D <sub>ISO</sub> = 1.6	0.17	0.17										
6-963716-1		A		nein / NO	Sn				A = 2.5 B = 3.6 C = 5.6 D = 13.65 M = 0.2	E = 1.8 G = 1.8 Dr = 0.8	H = 2.3 K = 2.3 L = 0.6 D <sub>ISO</sub> = 1.4								0.16	0.13			
5-963716-3		A		ja / YES	Ag				A = 2.5 B = 3.7 C = 5.4 D = 13.65 M = 0	E = 1.5 G = 1.5 Dr = 0.65	H = 2 K = 1.9 D <sub>ISO</sub> = 1.1								0.15	0.17			
5-963716-2		Z		ja / YES	Au																		
5-963716-1		W		ja / YES	Sn																		
6-928918-3		A		ja / YES	Ag																		
6-928918-2		Z		ja / YES	Au																		
6-928918-1		W		ja / YES	Sn																		
5-928918-2		A		nein / NO	Ag																		
5-928918-1		W		nein / NO	Au																		
	2141828-3	A		ja / YES	Ag																		
	2141828-2	A		ja / YES	Au																		
	2141828-1	A		ja / YES	Sn																		
	1355719-3	A		ja / YES	Ag																		
	1355719-2	A		ja / YES	Au																		
	1355719-1	C		ja / YES	Sn																		

zugehoerige Einzelichtung / SUITABLE SINGLE WIRE SEAL

THIS DRAWING IS A CONTROLLED DOCUMENT. DWG: S.Garcia 06JAN1999, CHK: R.Jetter 06JAN1999, APPV: M.Bleicher 13AUG2003

DIMENSIONS: mm. TOLERANCES UNLESS OTHERWISE SPECIFIED: ±0.2

MATERIAL: -. FINISH: -.

NAME: MQS Tabellenzeichnung Stiftkontakt TABLE PIN CONTACT

SIZE: 108-18030 APPLICATION SPEC. WEIGHT: 114-18021 / -18025

SCALE: 10:1 SHEET 1 OF 1

CUSTOMER DRAWING

# Mouser Electronics

Authorized Distributor

Click to View Pricing, Inventory, Delivery & Lifecycle Information:

[TE Connectivity:](#)

[6-928918-1](#)