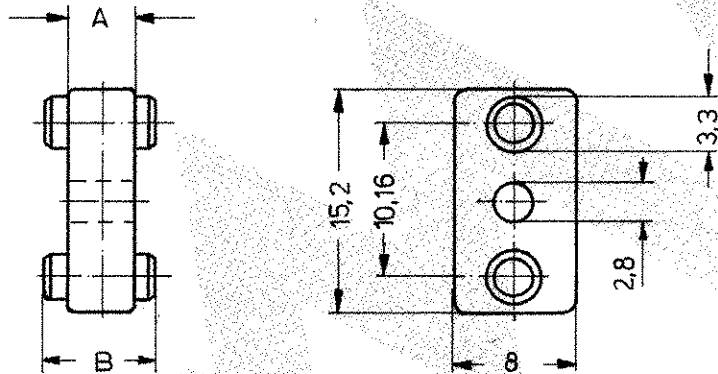


Zeichnung geschützt durch  
 © Copyright 1978  
 AMP DEUTSCHLAND GmbH  
 Alle Rechte vorbehalten

| Index | Änderung  | Tag     | Name    |
|-------|---|---------|---------|
| A1    | "TEILE"-NR. WAR "BESTELL"-NR. (PEN 600-3185-01) | 7.11.01 | S. Schw |
| A2    | REVISED PER ECO-09-026444                       | 27NOV09 | AEG     |

1 OBSOLETE PARTS: OBSOLETE CIS STREAMLINING  
 PER D.RENAUD/D.SINISI



Änderungen, die dem technischen Fortschritt dienen, behalten wir uns vor.

| Teile- Nr. | A   | B   |
|------------|-----|-----|
| 826 199-3  | 4,6 | 7,6 |
| 826 199-4  | 2   | 5   |

1 OBSOLETE

|                            |           |                     |   |                    |                            |
|----------------------------|-----------|---------------------|---|--------------------|----------------------------|
|                            |           |                     | <b>AMP</b> AMP DEUTSCHLAND GmbH<br>Langen b. Ffm. |                    |                            |
|                            |           |                     | Benennung   |                    |                            |
|                            |           |                     | DISTANZSTÜCK                                      |                    |                            |
|                            |           |                     | <b>K</b>  |                    |                            |
| Bestell- Nr.               | Werkstoff | Oberfläche<br>Farbe | Nicht tolerierte Maße<br>± mm<br>0                | Format<br><b>A</b> | Zeichnungs- Nr.<br>826 199 |
| Gez.<br>7.3.78 <i>Rein</i> | Gepr.     | Gepr.               | Maßstab 2:1                                       | Rev. <b>A2</b>     | Blatt- Nr.                 |

# Mouser Electronics

Authorized Distributor

Click to View Pricing, Inventory, Delivery & Lifecycle Information:

[TE Connectivity:](#)

[5-826199-0](#)