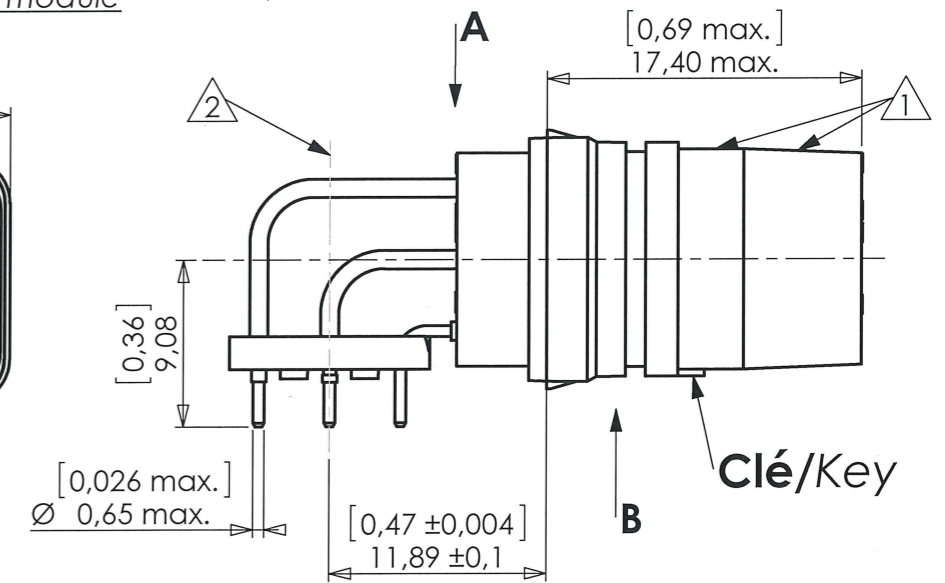
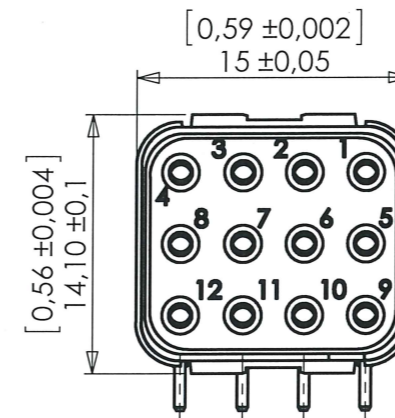
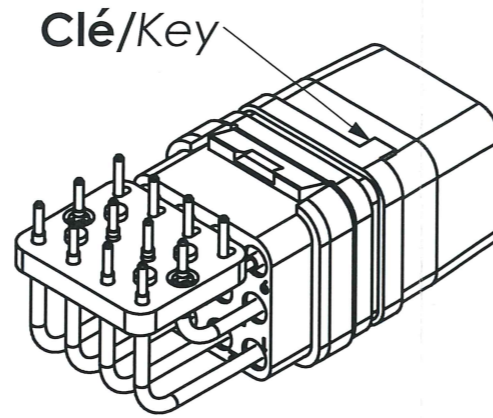
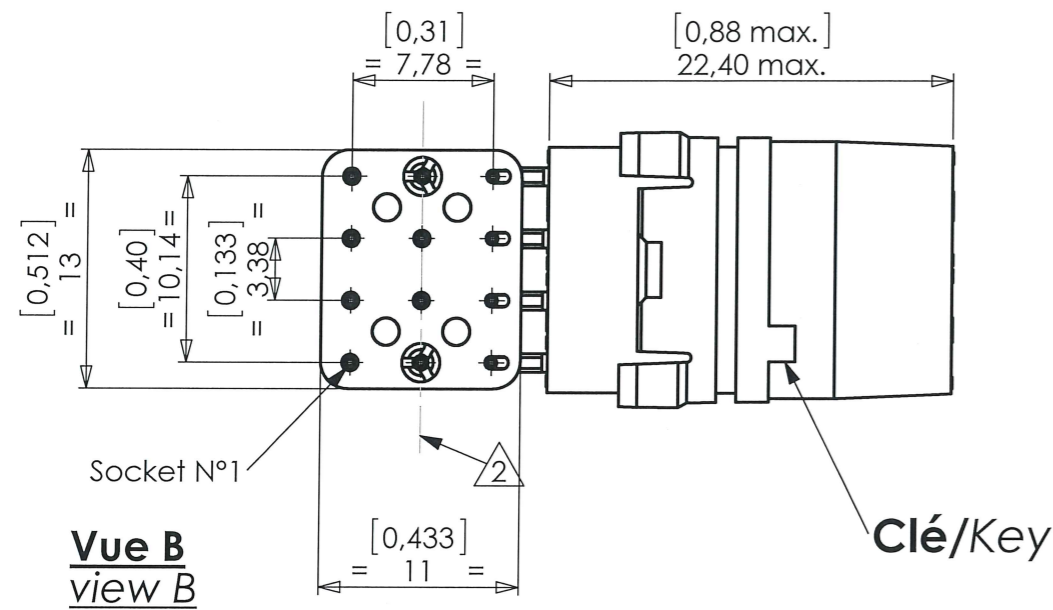
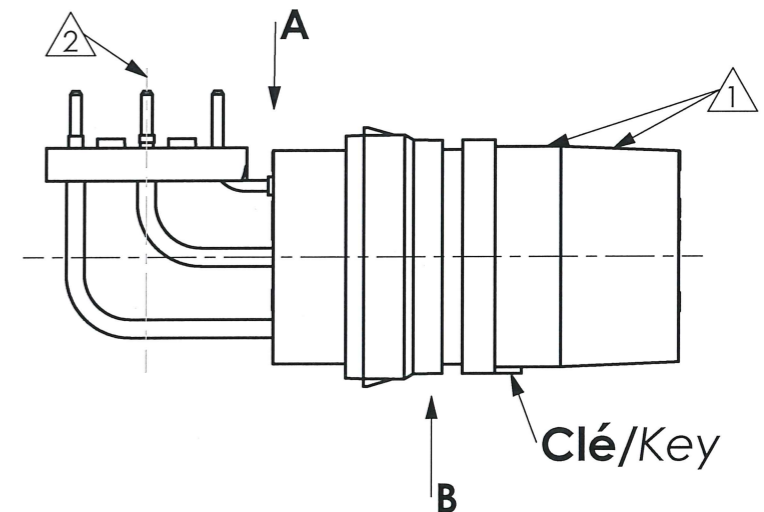
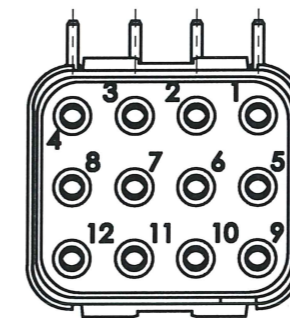
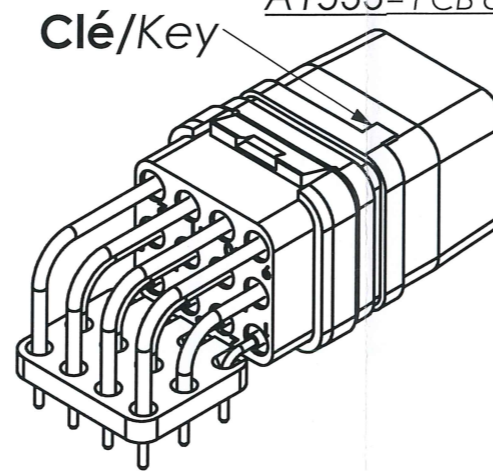
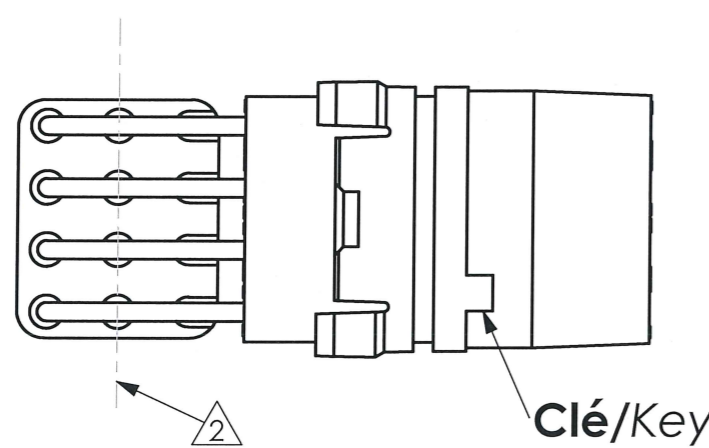


RIEN= Contacts à picots orientés vers la clé du module
Nothing= PCB contacts directed to key module



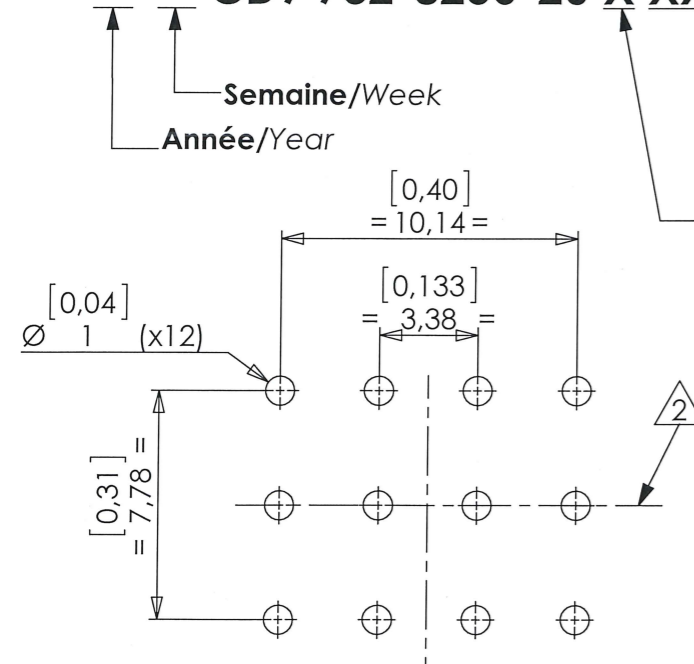
Vue B
view B

A1533= Contacts à picots opposés à la clé du module
A1533= PCB contacts opposed to the key module



Vue B
view B

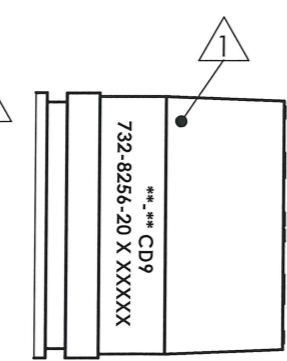
****_** CD9 732-8256-20 X XXXXX**



Rien= Contacts à picots orientés vers la clé du module
Nothing= PCB contacts directed to key module
A1533= Contacts à Picots opposés à la clé du module
A1533= PCB contacts opposed to the key module

Rien= Non étamé/ no tinning
T= Etamage au plomb/ tinning with lead
R= Etamage sans plomb (ROHS)/ tinning without lead

Vue A
view A



CARACTERISTIQUES:

- Module suivant: EN4165
- Matériaux: Thermoplastique et silicone
- Contacts à picot: Doré
- Avant des contacts normalisé suivant: SAE/AS39029/57-357
- Masse: ~8g
- Dimensions: Millimètres [pouces]
- △ Marquage sur la face opposée aux clés.
- △ Axe du brochage

CHARACTERISTICS:

- Module according to: EN4165
- Materials: Thermoplastic and silicone
- PCB pin contact: Gold plated
- Front part contact as per: SAE/AS39029/57-357
- Weight: ~8g
- Dimensions: Millimeters [inches]
- △ Marking on the opposite keys side.
- △ Layout axis

g	13/02/2018	OE090218	SERIE	DMC-M Série II	DATE	26/08/2010	VISA Creation	Created	VISA Approval	Approval
f	15/01/2018	OE200118	DESIGNATION	MODULE S 12#20 A PICOTS COUDES		REF:	732-8256-20 X XXXXX		-	-
Revision	Date	Observations	Socket Module 12#20 with bended PCB Contacts			P/N:	732-8256-20 X XXXXX		VERSION	REVISION
ORIGINE:	DL0456/10									



FICHE TECHNIQUE
TECHNICAL DATA SHEET

204-119-C/01

Mouser Electronics

Authorized Distributor

Click to View Pricing, Inventory, Delivery & Lifecycle Information:

[TE Connectivity:](#)

[ZPF000000000122608](#)