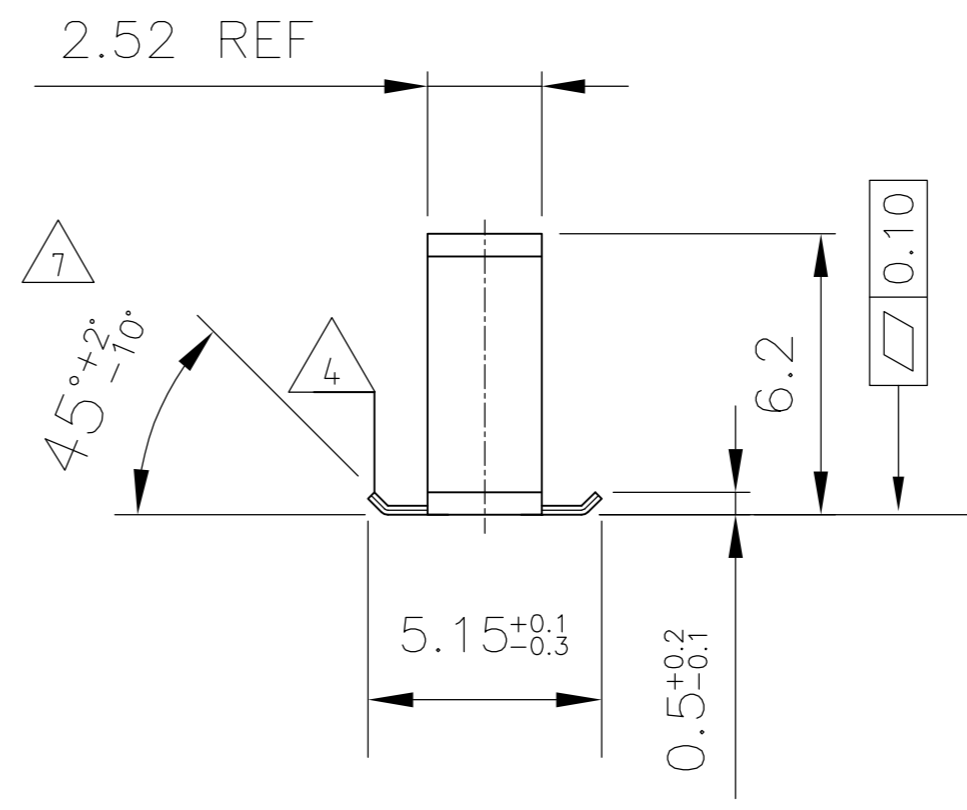
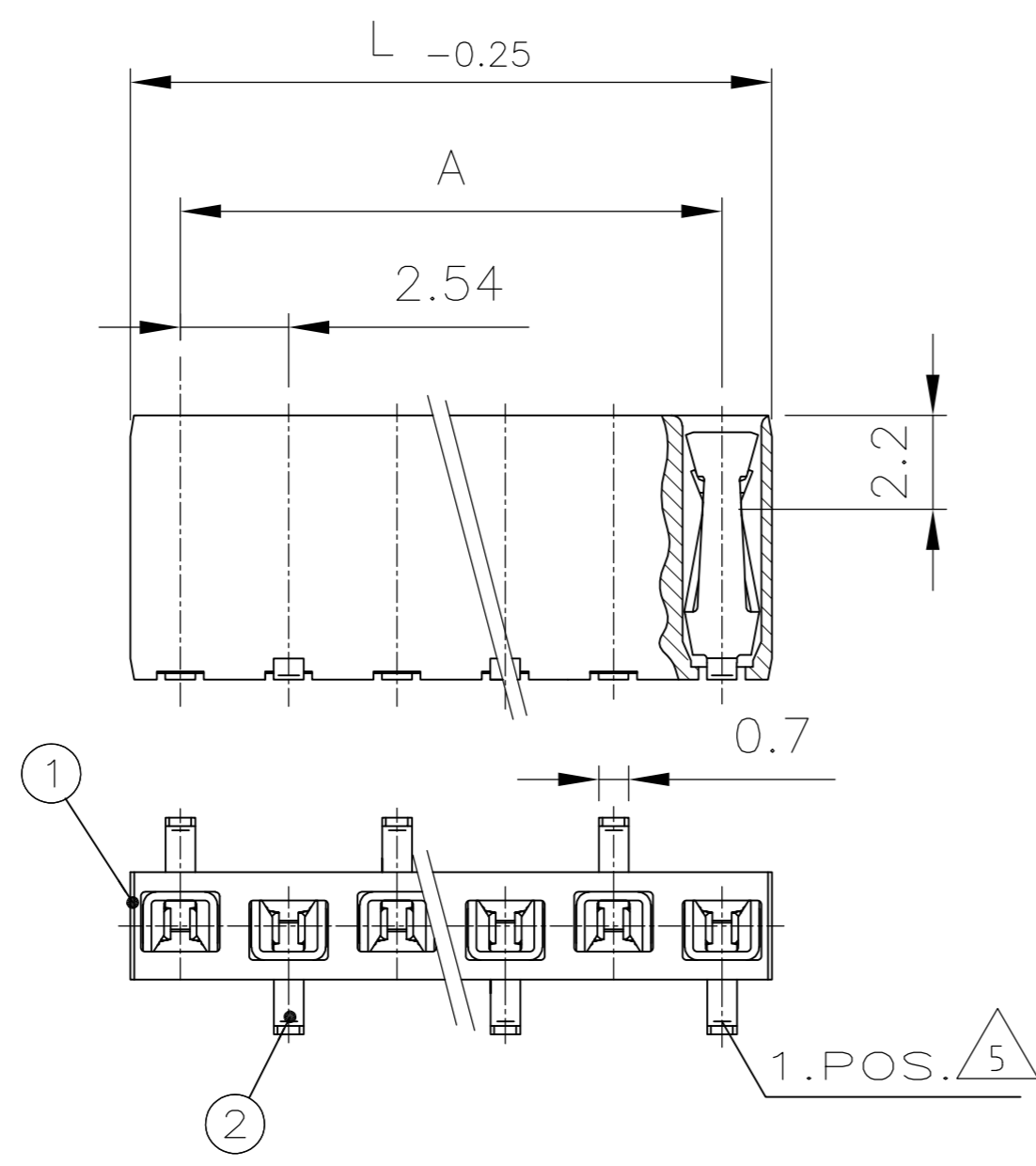


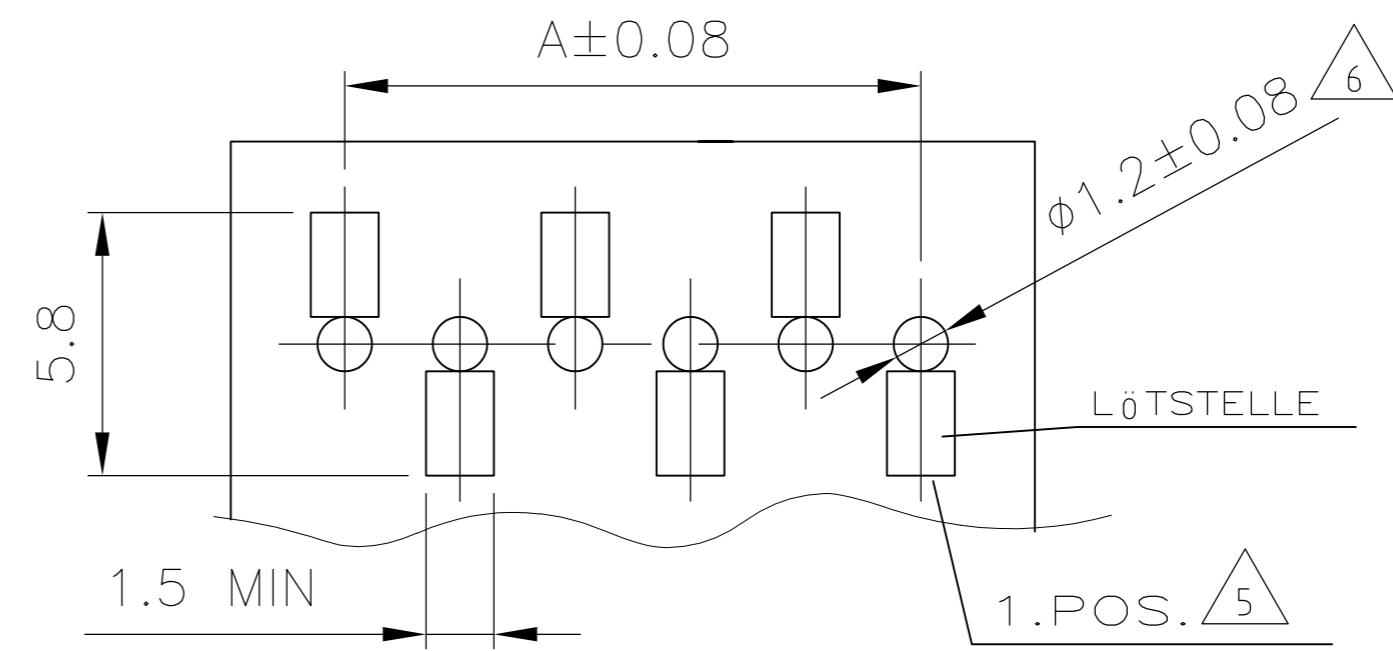
THIS DRAWING IS UNPUBLISHED.
 VERTRÄULICHE UNVERÖFFENTLICHTE ZEICHNUNG
 RELEASED FOR PUBLICATION
 FREI FUER VERÖFFENTLICHUNG
 © COPYRIGHT - By -
 ALL RIGHTS RESERVED.
 ALLE RECHTE VORBEHALTEN

LOC	DIST	REVISIONS ÄNDERUNGEN				
P	LTR	DESCRIPTION BESCHREIBUNG	DATE	DWN	APVD	
IR	-	E	Blister change from 56 to 44 mm for 1- -1	19JUN2014	PS	JK

Polz.	L _{-0.25}	A
-	-	-
-	-	-
3	7.88	5.08
4	10.42	7.62
5	12.96	10.16
6	15.50	12.7
7	18.04	15.24
8	20.58	17.78
9	23.12	20.32
10	25.66	22.86
11	28.20	25.4
12	30.74	27.94



EMPFOHLENES LEITERPLATTEN LAYOUT



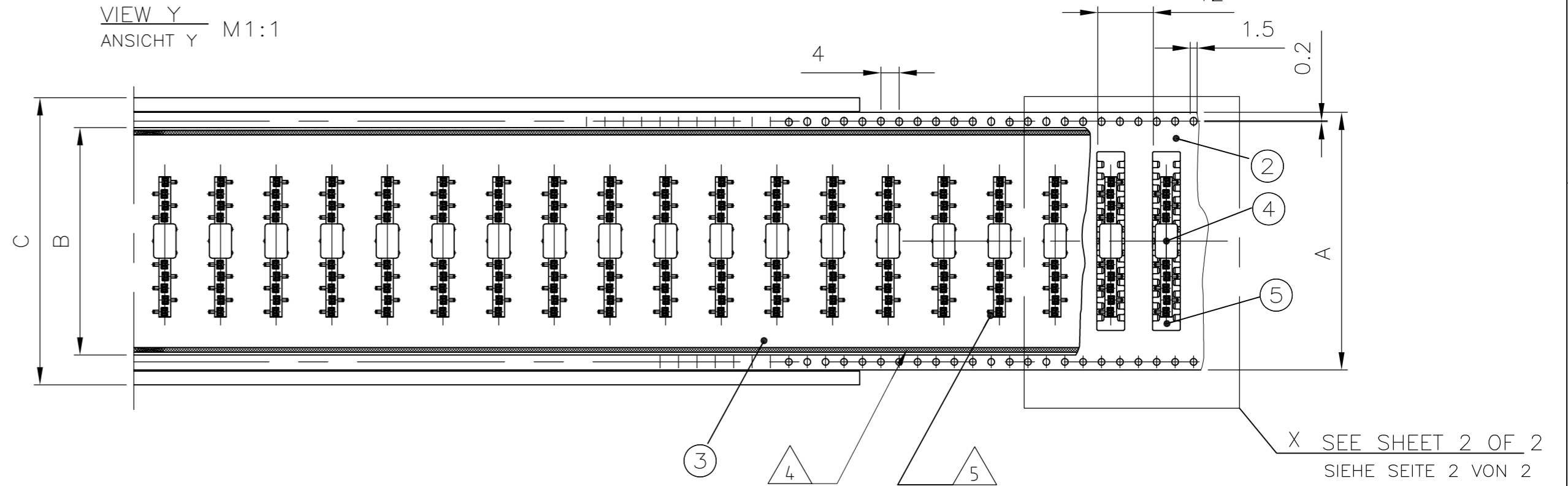
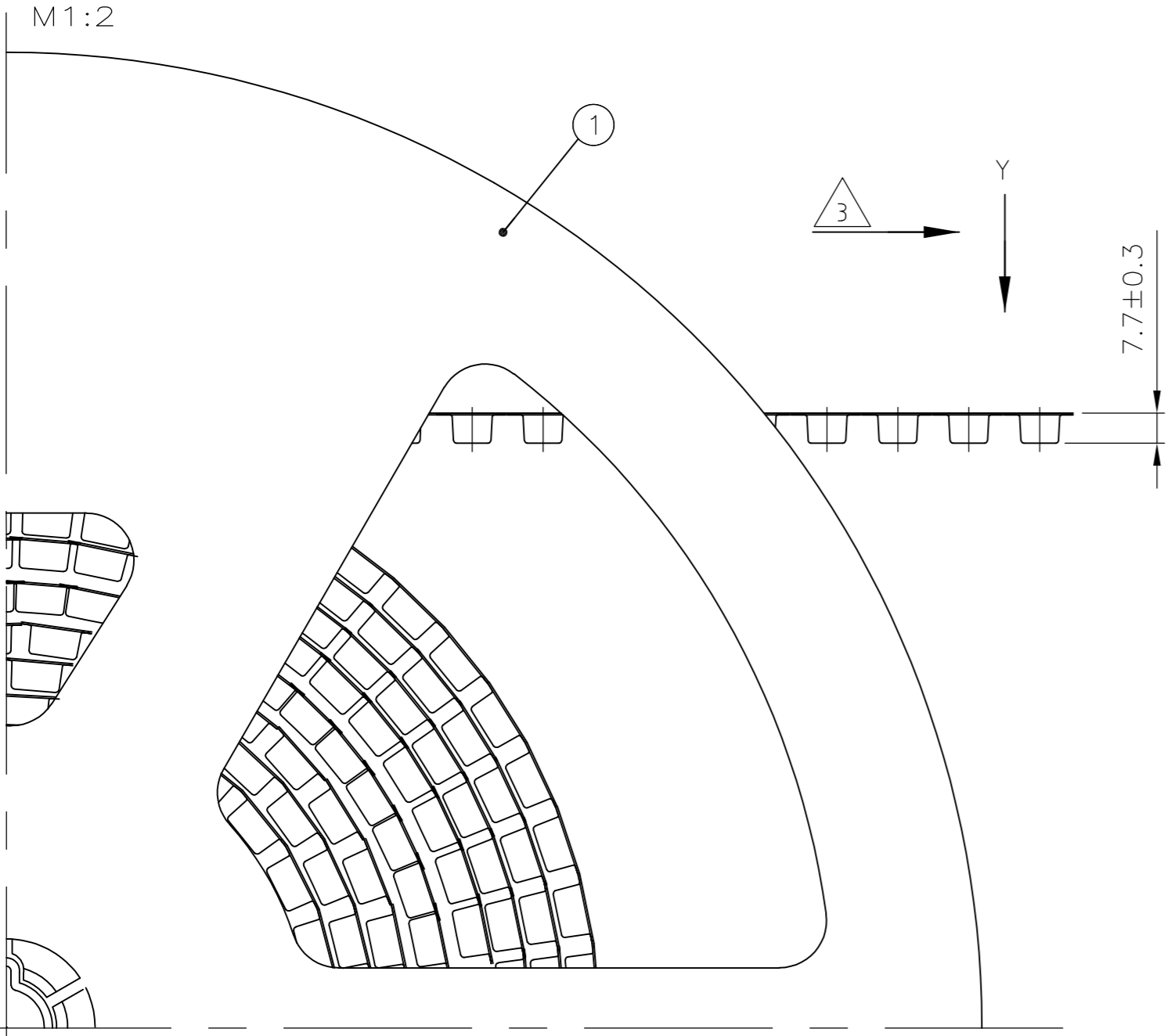
- 1 EDGE CONTACT
KONTAKTPUNKT
- 2 CONTACT RANGE: 0.8µm GOLD OVER 1.3µm Ni
SOLDERING RANGE: 2.5µm TIN OVER 1.3µm Ni
KONTAKTBEREICH: 0.8µm GOLD ÜBER 1.3µm Ni
LÖTBEREICH: 2.5µm ZINN ÜBER 1.3µm Ni
- 3 CAN BE PLUGGED IN WITH MODU II PINS Ø0.63 OR □0.63 TOP OR BOTTOM ENTRY.
STECKBAR MIT MODU II STIFTEN Ø0.63 ODER □0.63
TOP ODER BOTTOM ENTRY.
- 4 PLANE OF SECTION BLANK
SCHNITTFLÄCHE BLANK
- 5 SITUATION OF THE FIRST CONTACT ATTENTION.
LAGE DES 1. KONTAKTS BEACHTEN
- 6 ONLY WITH THE BOTTOM ENTRY
NUR BEI BOTTOM ENTRY
- 7 BEND ANGLE WILL BE 80°±5° WHEN PRODUCED AT DIFFERENT EQUIPMENT
(SEMI- AUTOMATIC) DUE TO CAPACITY OR MIX OF LOAD.

-	HV 100 KONTAKT / HV 100 CONTACT	Cu Sn	2
-	HV 100 GEHÄUSE / HV 100 HOUSING	LCP	1
STÜCK / PIECE	BENENNUNG EINZELTEIL PART DESCRIPTION	WERKSTOFF MATERIAL	OBERFLÄCHE / FARBE SURFACE / COLOR
			SI No

THIS DRAWING IS A CONTROLLED DOCUMENT. DIESE ZEICHNUNG IST EIN KONTROLLIERTES DOKUMENT.		DWN M. STEIN 24-AUG-98	TE Connectivity	
DIMENSIONS: MASSENHEITEN mm		CHK F. REICHARDT 24-AUG-98	NAME	
TOLERANCES UNLESS OTHERWISE SPECIFIED: ALLGEMEINTOLERANZEN TOL ± 0.2		APVD G. Feldmeier 24-AUG-98	HV100 REC. CONNECTOR, SMD, SINGLE ROW WITH ADAPTER PACKED IN BLISTER BELT	
0 PLC ± - 1 PLC ± - 2 PLC ± - 3 PLC ± - 4 PLC ± - ANGLES / WINKEL ± 3°		PRODUCT SPEC PRODUKTSPEZ 108-19056	SIZE A2	CAGE CODE 00779
MATERIAL SEE TABLE SIEHE TABELLE		FINISH / OBERFLÄCHE / FARBE SEE TABLE SIEHE TABELLE	DRAWING NO. ZEICHNUNGS-NR. C=1241152	RESTRICTED TO NUR FUER
CUSTOMER DRAWING / KUNDENZEICHNUNG		SCALE MASSSTAB 1:2 1:1	SHEET BLATT 1 OF 3	REV E

THIS DRAWING IS UNPUBLISHED.
VERTRAULICHE UNVERÖFFENTLICHTE ZEICHNUNG
© COPYRIGHT - By -
RELEASED FOR PUBLICATION
FREI FUER VERÖFFENTLICHUNG
ALL RIGHTS RESERVED.
ALLE RECHTE VORBEHALTEN

LOC	DIST	REVISIONS			DATE	DWN	APVD
IR	-	P	LTR	DESCRIPTION			
				BESCHREIBUNG			
				SEE SHEET 1			



NOTES:

- 1 SEE SHEET 1 OF 3
- 2 PACKING: 600 CONNECTORS WITH ADAPTER PER REEL
7.8m BLISTER PER REEL
7.8m COVER TAPE
- 3 DIRECTION OF THE TOP OF THE REEL
- 4 COVER TAPE WITH BLISTER BELT WELDED
- 5 SOLDER LEGS OF EACH CONNECTOR AS SHOWN IN SHEET 1 OF 3
- 6. PACKING ACCORDING DIN/IEC 286 RESPECTIVE EIA 481
INCLUSIVE DECLARATIONS ABOUT THE FIRST AND LAST RUNNING
(DIN/IEC 286 PART 3)
- 7 PACKING: 700 CONNECTORS WITH ADAPTER PER REEL
9m BLISTER PER REEL
9m COVER TAPE PER REEL

BEMERKUNGEN:

- 1 SIEHE BLATT 1 VON 3
- 2 VERPACKUNG: 600 BUCHSENSTECKER MIT ADAPTER PRO SPULE
7.8m BLISTER PRO SPULE
7.8m ABDECKFOLIE PRO SPULE
- 3 ABWICKELRICHTUNG
- 4 ABDECKFOLIE MIT BLISTERGURT VERSCHWEIßT
- 5 LÖTBEINCHEN 1 POS. BEI JEDEM STECKER WIE GEZEICHNET
IN BLATT 2 VON 3
- 6. VERPACKUNG ENTSPRECHEND DIN/IEC 286 BZW. EIA 481
INKLUSIVE ANGABEN ÜBER DEN VOR- UND NACHLAUF
(DIN/IEC 286 TEIL 3)
- 7 VERPACKUNG: 700 BUCHSENSTECKER MIT ADAPTER PRO SPULE
9m BLISTER PRO SPULE
9m ABDECKFOLIE PRO SPULE

1											5	HV100 CONNECTOR ,SMD, 12pos. HV100 BUCHSENSTECKER, SMD, 12pol.			
	1										5	HV100 CONNECTOR ,SMD, 11pos. HV100 BUCHSENSTECKER, SMD, 11pol.			
		1									5	HV100 CONNECTOR ,SMD, 10pos. HV100 BUCHSENSTECKER, SMD, 10pol.			
			1								5	HV100 CONNECTOR ,SMD, 9pos. HV100 BUCHSENSTECKER, SMD, 9pol.			
				1							5	HV100 CONNECTOR ,SMD, 8pos. HV100 BUCHSENSTECKER, SMD, 8pol.			
					1						5	HV100 CONNECTOR ,SMD, 7pos. HV100 BUCHSENSTECKER, SMD, 7pol.			
						1					5	HV100 CONNECTOR ,SMD, 6pos. HV100 BUCHSENSTECKER, SMD, 6pol.			
							1				5	HV100 CONNECTOR ,SMD, 5pos. HV100 BUCHSENSTECKER, SMD, 5pol.			
								1			5	HV100 CONNECTOR ,SMD, 4pos. HV100 BUCHSENSTECKER, SMD, 4pol.			
									1		5	HV100 CONNECTOR ,SMD, 3pos. HV100 BUCHSENSTECKER, SMD, 3pol.			
1	1	1	1	1	1	1	1	1	1	1	4	ADAPTER	LCP		BLACK/SCHWARZ
2											3	COVER TAPE / ABDECKFOLIE B=49.4	PET		TRANSPARENT
	7	7	7	7	7						3	COVER TAPE / ABDECKFOLIE B=37.4	PET		TRANSPARENT
						7	7	7	7		3	COVER TAPE / ABDECKFOLIE B=25.4	PET		TRANSPARENT
2											2	BLISTER BELT / BLISTERGURT A=56.0	PS		BLACK
	7	7	7	7	7						2	BLISTER BELT / BLISTERGURT A=44.0	PS		BLACK
						7	7	7	7		2	BLISTER BELT / BLISTERGURT A=32.0	PS		BLACK
2											1	REEL C=62.4	PS		GREY / GRAU
	7	7	7	7	7						1	REEL C=50.4	PS		GREY / GRAU
						7	7	7	7		1	REEL C=38.4	PS		GREY / GRAU
1-2	1-1	1-0	-9	-8	-7	-6	-5	-4	-3	POS.		DESCRIPTION / BENENNUNG	SURFACE / OBERFLAECHE COLOUR / FARBE		MATERIAL

THIS DRAWING IS A CONTROLLED DOCUMENT.
DIESE ZEICHNUNG IST EIN KONTROLLIERTES DOKUMENT.

DIMENSIONS: MASSENHEITEN mm
TOLERANCES UNLESS OTHERWISE SPECIFIED: ALLGEMEINTOLERANZEN

0 PLC ± 0.2
1 PLC ± 0.1
2 PLC ± 0.1
3 PLC ± -
4 PLC ± -
ANGLES / WINKEL ± -

FINISH / OBERFLAECHE/FARBE
SEE TABLE
SIEHE TABELLE

DWN M. STEIN 24-AUG-98
CHK F. REICHARDT 24-AUG-98
APVD G. Feldmeier 24-AUG-98

NAME HV100 REC. CONNECTOR, SMD, SINGLE ROW WITH ADAPTER PACKED IN BLISTER BELT

PRODUCT SPEC 108-19056
APPLICATION SPEC. VERARBEITUNGSSPEZ.

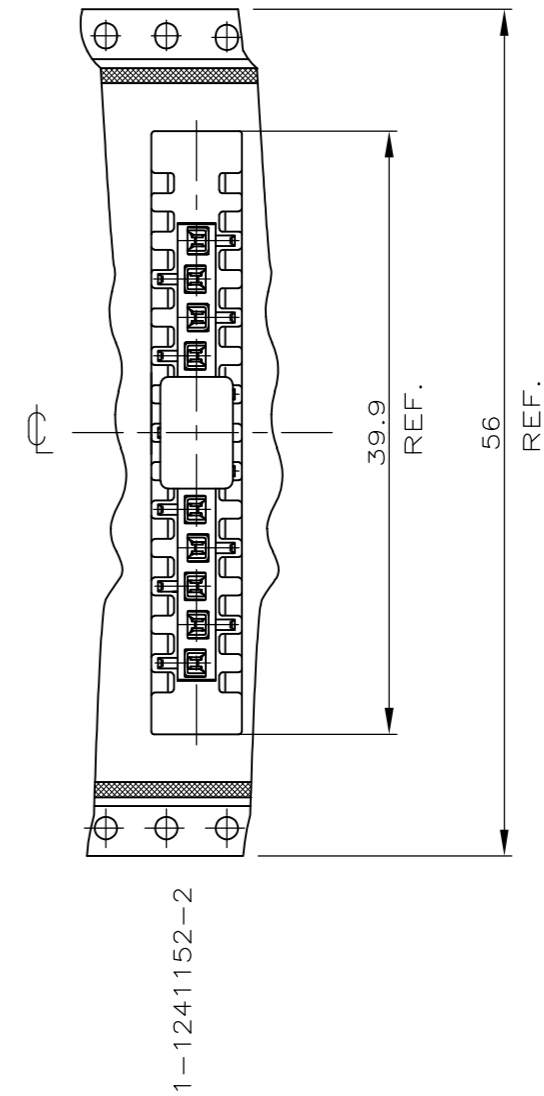
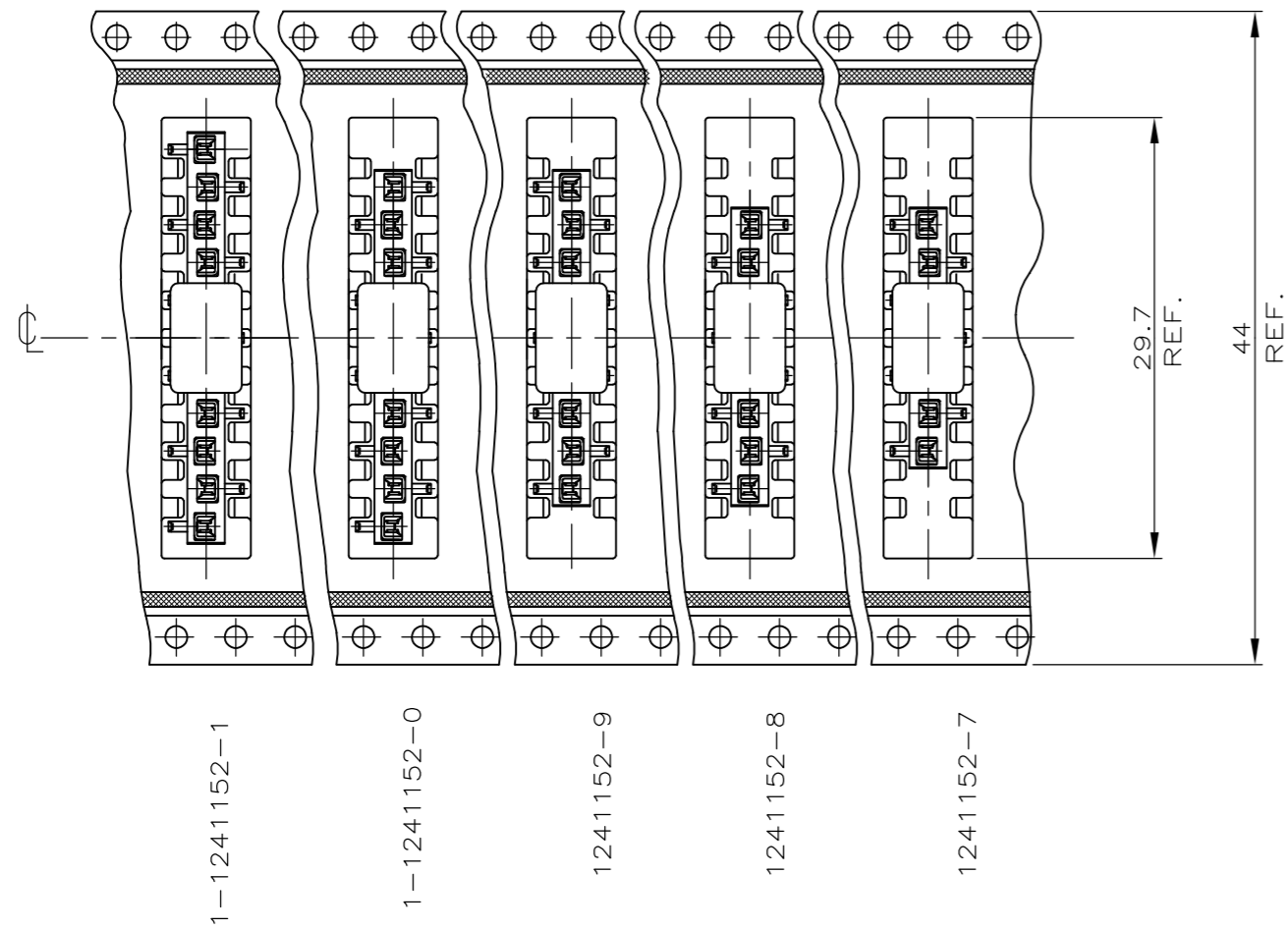
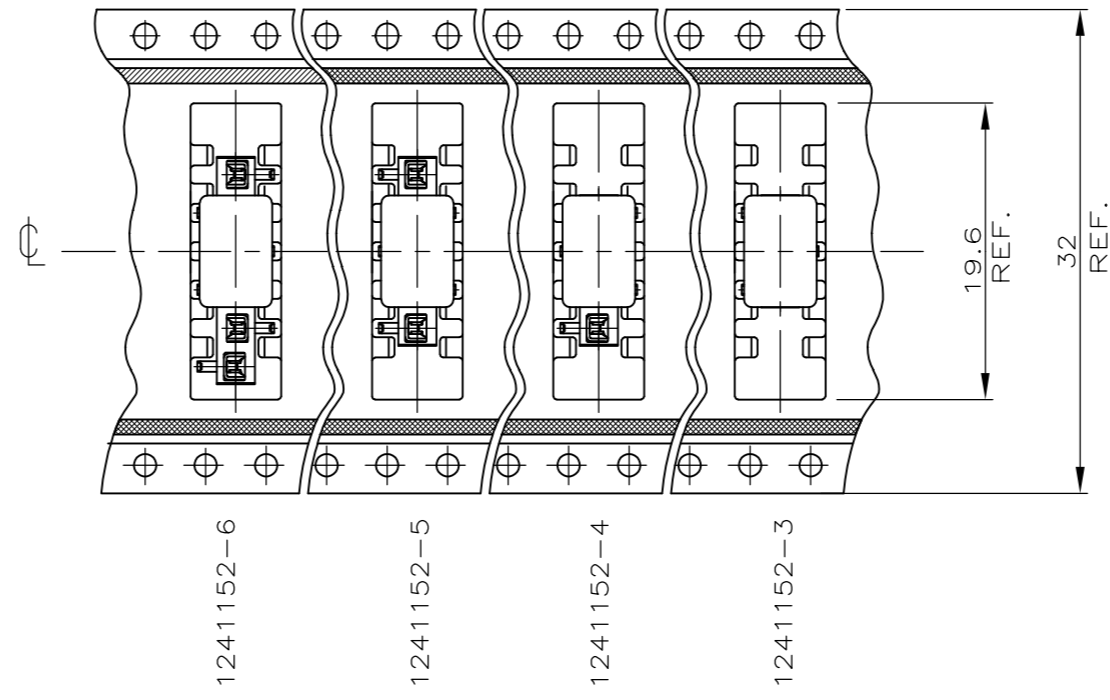
SIZE A2 CAGE CODE 00779 DRAWING NO. ZEICHNUNGS-NR. C=1241152 RESTRICTED TO NUR FUER -

CUSTOMER DRAWING / KUNDENZEICHNUNG SCALE 1:2 MASSSTAB 1:1 SHEET 2 OF 3 BLATT 2 VON 3 REV E

THIS DRAWING IS UNPUBLISHED.
 VERTRAULICHE UNVERÖFFENTLICHTE ZEICHNUNG
 © COPYRIGHT - By -
 RELEASED FOR PUBLICATION
 FREI FUER VERÖFFENTLICHUNG
 ALL RIGHTS RESERVED.
 ALLE RECHTE VORBEHALTEN

LOC	DIST	REVISIONS			DATE	DWN	APVD
IR	-	P	LTR	DESCRIPTION			
		-	-	SEE SHEET 1	-	-	-

DETAIL X
 EINZELHEIT X



THIS DRAWING IS A CONTROLLED DOCUMENT. DIESE ZEICHNUNG IST EIN KONTROLLIERTES DOKUMENT.		DWN M. STEIN 24-AUG-98	 TE Connectivity																									
DIMENSIONS: MASSENHEITEN mm		CHK F. REICHARDT 24-AUG-98																										
TOLERANCES UNLESS OTHERWISE SPECIFIED: ALLGEMEINTOLERANZEN		APVD G. Feldmeier 24-AUG-98	NAME HV100 REC. CONNECTOR, SMD, SINGLE ROW WITH ADAPTER PACKED IN BLISTER BELT																									
<table border="1"> <tr><td>0</td><td>PLC</td><td>±</td><td>-</td></tr> <tr><td>1</td><td>PLC</td><td>±</td><td>-</td></tr> <tr><td>2</td><td>PLC</td><td>±</td><td>-</td></tr> <tr><td>3</td><td>PLC</td><td>±</td><td>-</td></tr> <tr><td>4</td><td>PLC</td><td>±</td><td>-</td></tr> <tr><td colspan="2">ANGLES / WINKEL</td><td>±</td><td>-</td></tr> </table>		0	PLC	±	-	1	PLC	±	-	2	PLC	±	-	3	PLC	±	-	4	PLC	±	-	ANGLES / WINKEL		±	-	PRODUCT SPEC PRODUKTSPEZ. 108-19056	DRAWING NO. ZEICHNUNGS-NR. 1241152	
0	PLC	±	-																									
1	PLC	±	-																									
2	PLC	±	-																									
3	PLC	±	-																									
4	PLC	±	-																									
ANGLES / WINKEL		±	-																									
MATERIAL		APPLICATION SPEC. VERÄRBEITUNGSSPEZ.	SIZE A2	CAGE CODE 00779	RESTRICTED TO NUR FUER																							
FINISH / OBERFLÄCHE / FARBE		WEIGHT GEWICHT	SCALE MASSTAB 1:1		SHEET BLATT 3 OF 3																							
		CUSTOMER DRAWING / KUNDENZEICHNUNG		REV E																								

Mouser Electronics

Authorized Distributor

Click to View Pricing, Inventory, Delivery & Lifecycle Information:

[TE Connectivity:](#)

[1-1241152-2](#)