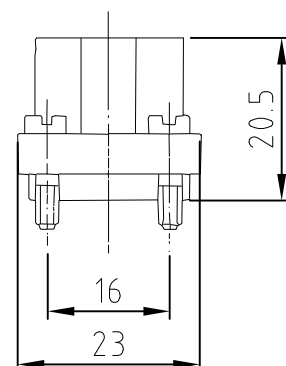
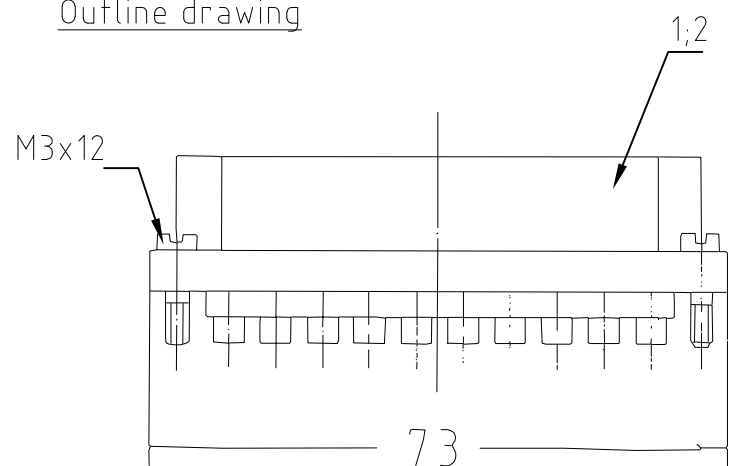


THIS DRAWING IS UNPUBLISHED.
VERTRAULICHE UNVERÖFFENTLICHTE ZEICHNUNG

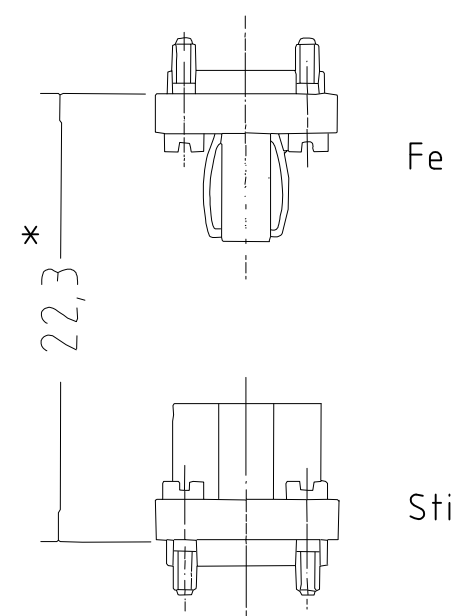
RELEASED FOR PUBLICATION
FREI FUER VERÖFFENTLICHUNG
ALL RIGHTS RESERVED.
ALLE RECHTE VORBEHALTEN

REVISIONS ÄNDERUNGEN				
P	LTR	DESCRIPTION BESCHREIBUNG	DATE	APVD
	A3	AS PER ECR-16-009336	07DEC2016	GCM MKO

Maßbild
Outline drawing



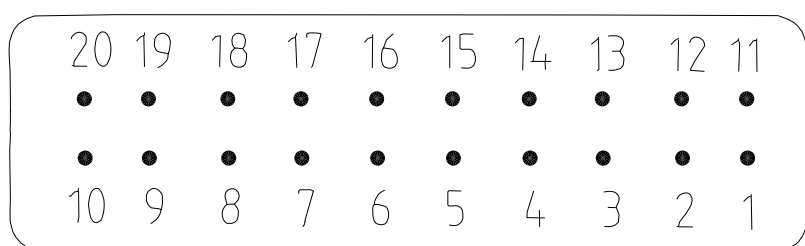
Montagehinweis



*Abstand für sichere Kontakt-
gabe max: 24 mm

Kontaktanordnung
Contact arrangement

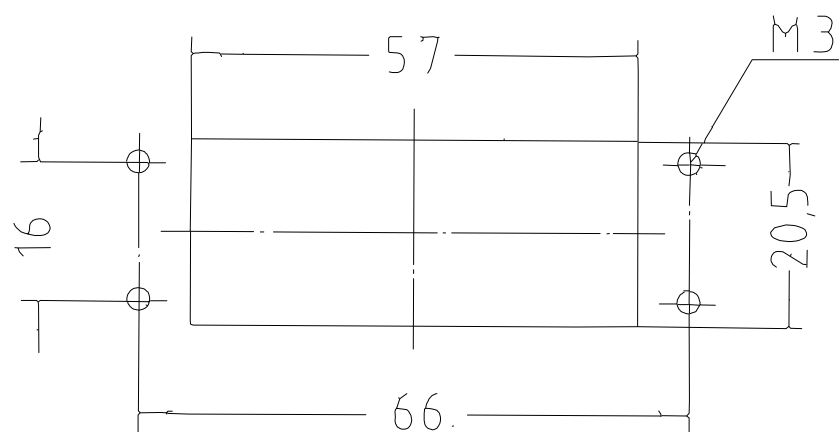
Ansicht Anschlußseite
view from termination side



Montageausschnitt

bei Verwendung ohne Gehäuse
when used without housing

Panel cut-out for contact insert




Notes,

⚠ Material: insert, PC

Bemerkungen,

⚠ Material: Einsatz: PC

OBSOLETE		DESCRIPTION / BENENNUNG	MATERIAL	COLOR / FARBE	ITEM NO. POS.	REMARKS / BEMERKUNGEN
1	-	Stifteinsatz STA.20 Löt	⚠	hellbeige	2	-
-	1	Stifteinsatz STA.20 Schraub	⚠	hellbeige	1	-
3	1-1	DESCRIPTION / BENENNUNG	MATERIAL	COLOR / FARBE	ITEM NO. POS.	REMARKS / BEMERKUNGEN
STA.20.Fe.L	STA.20.Fe.S	THIS DRAWING IS A CONTROLLED DOCUMENT. DIESE ZEICHNUNG IST EIN KONTROLLIERTES DOKUMENT.		DWN	26.03.99	 TE Connectivity pin insert STA.20.Sti.S Stifteinsatz STA.20.Sti.S
		DIMENSIONS: MASSE/NEIEN: mm	TOLERANCES UNLESS OTHERWISE SPECIFIED: ALLGEMEINTOLERANZEN	CHK	26.03.99	
			0 PLC ± - 1 PLC ± - 2 PLC ± - 3 PLC ± - 4 PLC ± - ANGLES / WINKEL ± -	APVD	-	
		MATERIAL	FINISH/OBERFLAECHE/FARBE	PRODUCT SPEC PRODUKTSPEZ.	-	
				APPLICATION SPEC. VERARBEITUNGSSPEZ.	-	NAME
				WEIGHT GEWICHT	-	SIZE
				CUSTOMER DRAWING/KUNDENZEICHNUNG		RESTRICTED TO NUR FUER
				SCALE MASSTAB 1:1	SHEET BLATT 1 OF 1	REV A3

Mouser Electronics

Authorized Distributor

Click to View Pricing, Inventory, Delivery & Lifecycle Information:

[TE Connectivity:](#)

[1-1103505-1](#)