

THIS DRAWING IS UNPUBLISHED. RELEASED FOR PUBLICATION
 © COPYRIGHT BY TYCO ELECTRONICS CORPORATION. ALL RIGHTS RESERVED.

LOC	DIST	REVISIONS					
J	—	P	LTR	DESCRIPTION	DATE	DWN	APVD
		D		REVISED ECR-06-003678	21FEB'06	J.S	N.Y

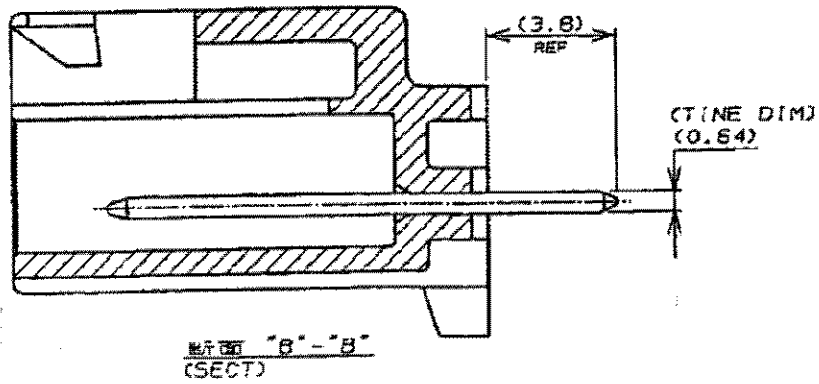
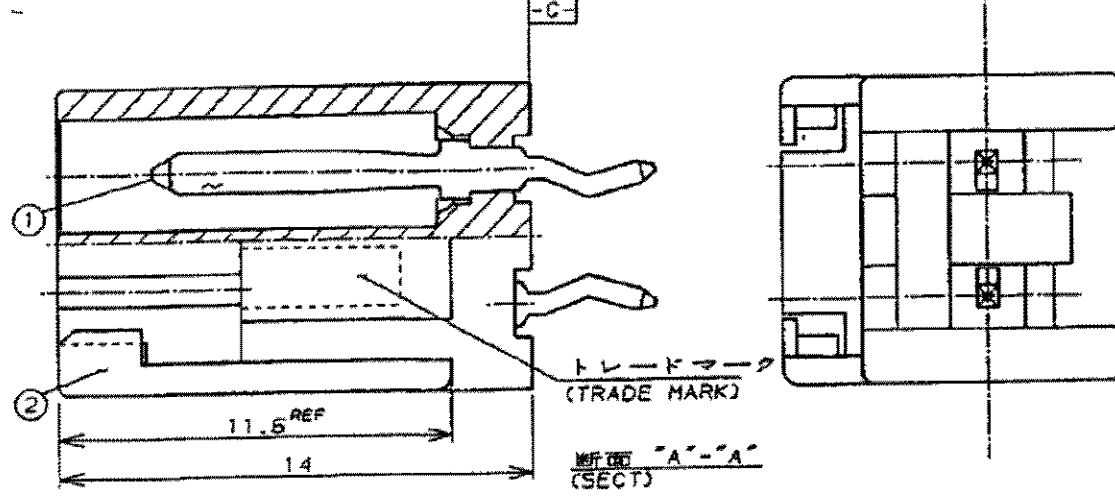
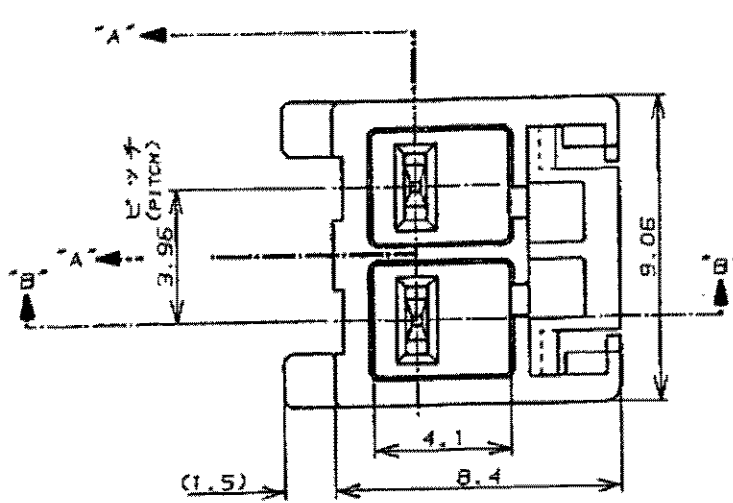
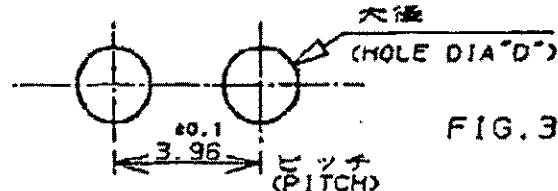
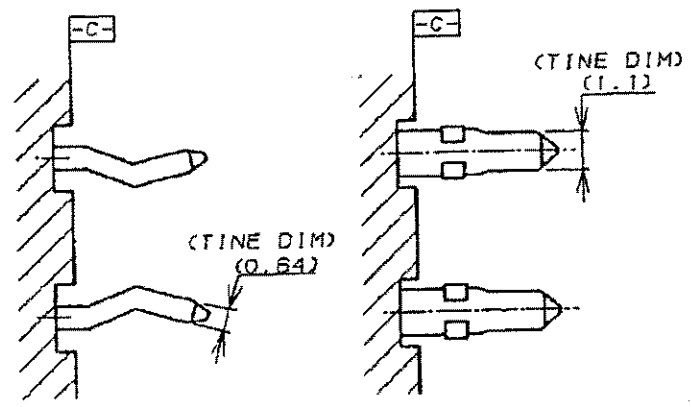


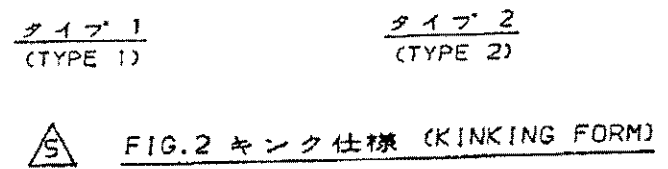
表1 TABLE1

NO.	名称 (NAME)	材料 (MATERIAL)
①	タブ (TAB)	△ △
②	ヘッダーハウジング (HEADER HOUSING)	6/6ナイロンガラス強化(94V-0) (6/6 NYLON GLASS FILLED)

- 注記:
- 適用製品規格: 108-5302
 - かん合相手側製品型番
プラグハウジング : 176271-X
リセコンタクト : 175151-X (AWG#26-#22)
: 175152-X (AWG#20-#16)
 - 取付基板寸法
 - 適用基板厚 : 1.6t
- △ キンク形状はFig.2参照
 △ 黄銅半田めっき
 △ 黄銅錫めっき
- NOTES:
- PRODUCT SPEC 108-5302
 - MATING CONN. P/N
PLUG HSG : 176271-X
REC CONTACT : 175151-X (AWG#26-#22)
: 175152-X (AWG#20-#16)
 - P.C.B LAYOUT : SEE FIG.3
 - APPLICABLE P.C.B. THK : 1.6t
- △ KINKING FORM : SEE FIG.2
 △ BRASS TIN LEAD PLATING
 △ BRASS TIN PLATING



パンチ加工穴 0.95±0.05 ドリル加工穴 1.10±0.05 (PUNCHED HOLE 0.95±0.05 DRILLED HOLE 1.10±0.05)	タイプ 1 (TYPE 1)	0.64 X 0.64 板厚 幅 (THK) (WIDTH)	自然色 (NATURAL)	△ 9-176975-1 △
パンチ加工穴 1.50±0.05 ドリル加工穴 1.65±0.05 (PUNCHED HOLE 1.50±0.05 DRILLED HOLE 1.65±0.05)	タイプ 2 (TYPE 2)	0.64 X 1.10 板厚 幅 (THK) (WIDTH)	黒 (BLACK) 青 (BLUE) 黄色 (YELLOW) 赤 (RED) 自然色 (NATURAL)	△ 1-176975-9 △ 1-176975-6 △ 1-176975-4 △ 1-176975-2 △ 1-176975-1
パンチ加工穴 0.95±0.05 ドリル加工穴 1.10±0.05 (PUNCHED HOLE 0.95±0.05 DRILLED HOLE 1.10±0.05)	タイプ 1 (TYPE 1)	0.64 X 0.64 板厚 幅 (THK) (WIDTH)	黒 (BLACK) 青 (BLUE) 黄色 (YELLOW) 赤 (RED) 自然色 (NATURAL)	△ 176975-9 △ 176975-6 △ 176975-4 △ 176975-2 △ 176975-1
△ 取付基板寸法D (P.C.B HOLE DIA D)	キンク仕様 (KINKING FORM)	コンタクトのタイン寸法 (TINE DIMENSION OF CONTACT)	色調 (COLOR)	型番 (P/N)



THIS DRAWING IS A CONTROLLED DOCUMENT.

DIMENSIONS: 単位: 概 mm	TOLERANCES UNLESS OTHERWISE SPECIFIED: 一般公差	DWN Y.NARISAWA 03DEC1994	Tyco Electronics AMP K.K. Kawasaki, Japan
10以下 ±0.2 10を越え30以下 ±0.25 30を越え100以下 ±0.3	ANGLES ±3°	CHK Y.FUJITA 04DEC1994	
MATERIAL 材料 SEE TABLE 1	FINISH 仕上 SEE TABLE 1	APVD N.ONOUE 04DEC1994	NAME 名称 AMP UNIVERSAL POWER CONN. 3.96MM PITCH 2POS TAB HEADER ASSY (V TYPE)
CUSTOMER DRAWING		PRODUCT SPEC 製品規格 SEE NOTE 1	SIZE A3 CAGE CODE 00779 DRAWING NO. 番号 C-176975
		APPLICATION SPEC 取付適用規格	RESTRICTED TO
		WEIGHT	SCALE 尺度 1 OF 1 SHEET 1 OF 1 REV D

Mouser Electronics

Authorized Distributor

Click to View Pricing, Inventory, Delivery & Lifecycle Information:

[TE Connectivity:](#)

[176975-2](#)