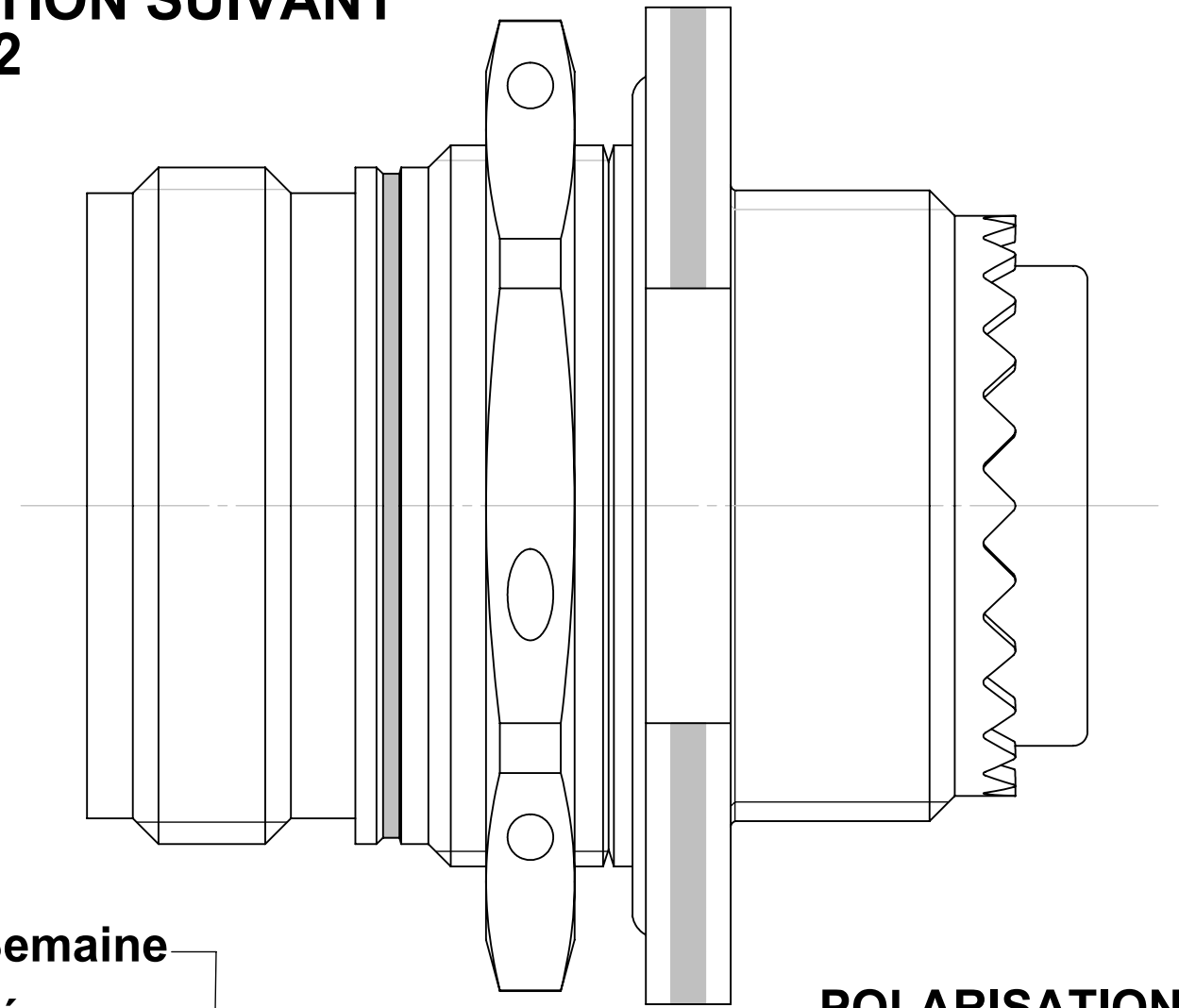


**IDENTIFICATION SUIVANT  
STD 790.1.02**

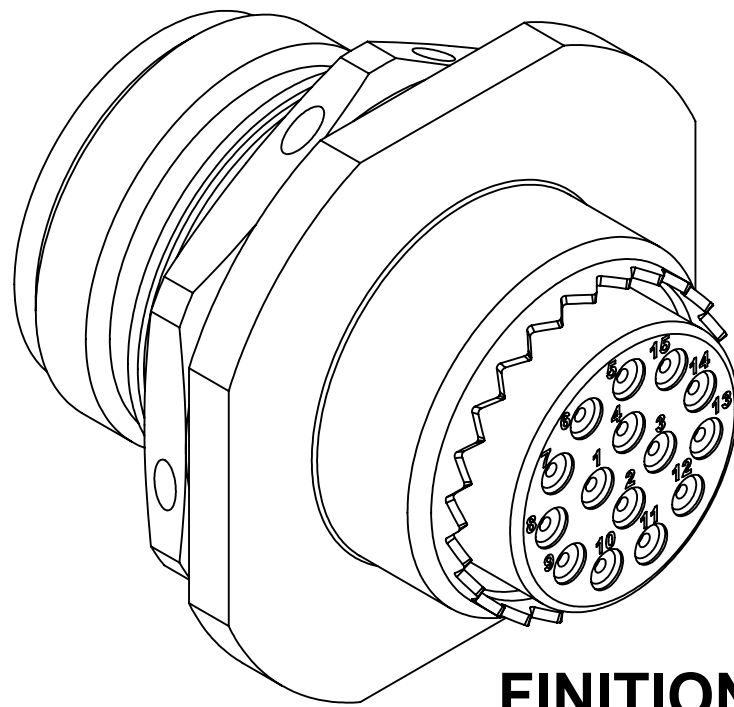


Semaine  
Année

**POLARISATION  
(N, 6, 7, 8, 9, Y)**

**\*\*\_\*\* CD9**

**983-7XX XX-XX XX**




**FINITION ET CONDITIONNEMENT  
SUIVANT SFD 001**

**CLASSE DE BOITIER  
(R, RS, W, WS, K, KE, S, SE, SF)**

**TAILLE  
(08, 10, 12, etc...)**

**TYPE CONTACT  
(P:Pin, S:Socket)**

**ARRANGEMENT  
(03, 06, 12, 42, etc...)**

Ce plan est la propriété de la Compagnie DEUTSCH et ne peut- être reproduit ou communiqué sans son autorisation.	VERIFIE PAR J.BALOURDET BON POUR FABRICATION 12-07-2013	ECHELLE 4:1	DESIGNATION <b>CONNECTEUR MOTEUR</b> OBSERVATIONS EN2997 - 983 - EMBASE CR - ALU/INOX
	DESSINE PAR DE PAEPE St. LE 18-NOV-03	 <i>Division Connecteurs Aéromilitaires</i> <b>Connecteurs Electriques Deutsch</b> <small>17, rue LAVOISIER - BP 117 - 27091 EVREUX CEDEX 9 - FRANCE</small>	

# Mouser Electronics

Authorized Distributor

Click to View Pricing, Inventory, Delivery & Lifecycle Information:

[TE Connectivity:](#)

[ZPF00000000200669](#)