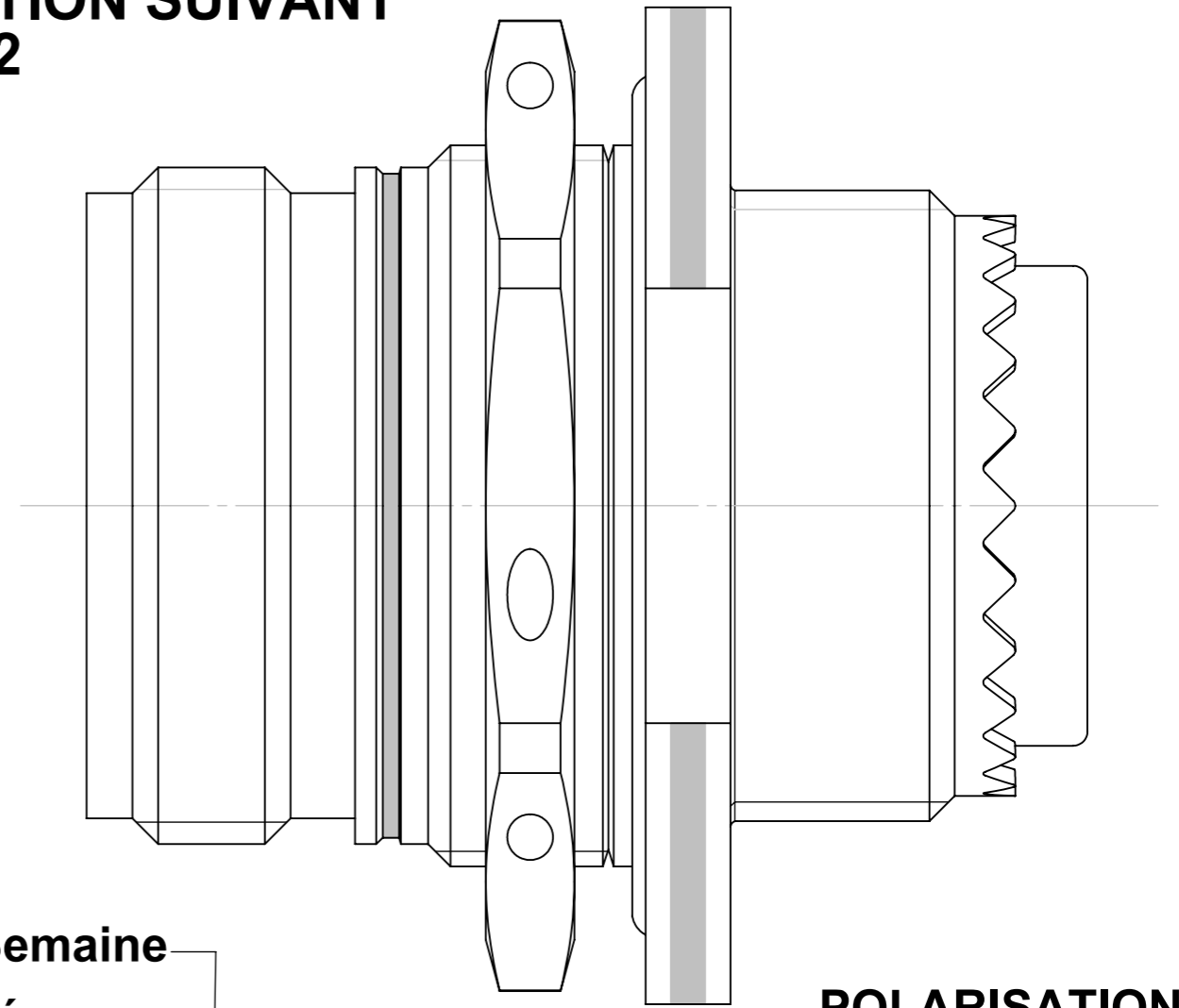


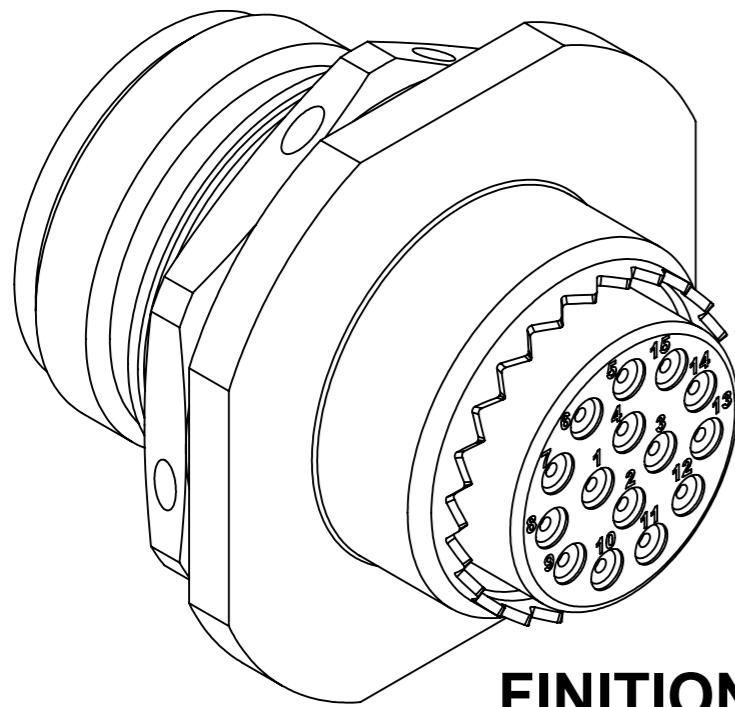
IDENTIFICATION SUIVANT  
STD 790.1.02



Semaine  
Année

\*\*\_\*\* CD9

983-7XX XX-XX XX




FINITION ET CONDITIONNEMENT  
SUIVANT SFD 001

CLASSE DE BOITIER  
(R, RS, W, WS, K, KE, S, SE, SF)

TAILLE  
(08, 10, 12, etc...)

TYPE CONTACT  
(P:Pin, S:Socket)  
ARRANGEMENT  
(03, 06, 12, 42, etc...)

Ce plan est la propriété de la Compagnie DEUTSCH et ne peut- être reproduit ou communiqué sans son autorisation.	VERIFIE PAR J.BALOURDET BON POUR FABRICATION 12-07-2013	ECHELLE 4:1	DESIGNATION CONNECTEUR MOTEUR OBSERVATIONS EN2997 - 983 - EMBASE CR - ALU/INOX
	DESSINE PAR DE PAEPE St. LE 18-NOV-03	 <i>Division Connecteurs Aéromilitaires</i> <b>Connecteurs Electriques Deutsch</b> <small>17, rue LAVOISIER - BP 117 - 27091 EVREUX CEDEX 9 - FRANCE</small>	

# Mouser Electronics

Authorized Distributor

Click to View Pricing, Inventory, Delivery & Lifecycle Information:

[TE Connectivity:](#)

[ZPF00000000202715](#)