

MATED WITH: PASSEND ZU: -	LOC AI	DIST -	REVISIONS ÄNDERUNGEN DESCRIPTION BESCHREIBUNG			DATE	DWN	APVD
PROJEKT NR.: -			P	LTR		21MAR11	RK	HMR
			D1	REVISED PER ECO-11-005150				

Customer Drawing  
for PN 964274


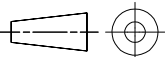
SEE 1355045

RELEASED FOR PUBLICATION  
FREI FÜR VERÖFFENTLICHUNG  
ALL RIGHTS RESERVED.  
ALLE RECHTE VORBEHALTEN

THIS DRAWING IS UNPUBLISHED.  
VERTRAULICHE UNVERÖFFENTLICHTE ZEICHNUNG.

By -  
COPYRIGHT -

-	-	-	-	-	-	-	-
CUSTOMER PART NO	PART NO	REV.	PCS.	MATERIAL	SURFACE COLOR	DESCRIPTION	

DIMENSIONS: DIMENSIONEN mm  TOLERANCES UNLESS OTHERWISE SPECIFIED: ALLGEMEINTOLERANZEN ISO 8015 DIN 2768 - mH -E DIN 16901 - 140 P.P.P. 0 PLC ± - 1 PLC ± - 2 PLC ± - 3 PLC ± - 4 PLC ± - ANGLES/WINKEL ± -	DWN T.Bersch 27-MAY-98	MATERIAL -	FINISH OBERFLAECHE/FARBE -	
	CHK V. Huhn 18-MAY-00	 TE Connectivity		
APVD M. Bleicher 19-MAY-00	NAME MICRO TIMER 2 CONTACT TYP A MICRO TIMER 2 KONTAKT TYP A			
PRODUCT SPEC PRODUKTSPEZ. -	SIZE A4	CAGE CODE 00779	DRAWING NO ZEICHNUNGS-NR. 964274	RESTRICTED TO NUR FUER -
APPLICATION SPEC VERARBEITUNGSSPEZ. -	WEIGHT GEWICHT -	CUSTOMER DRAWING / KUNDENZEICHNUNG		
	SCALE MASSSTAB -	SHEET BLATT 1	OF VON 1	REV D1

# Mouser Electronics

Authorized Distributor

Click to View Pricing, Inventory, Delivery & Lifecycle Information:

[TE Connectivity:](#)

[4-964274-1](#)