

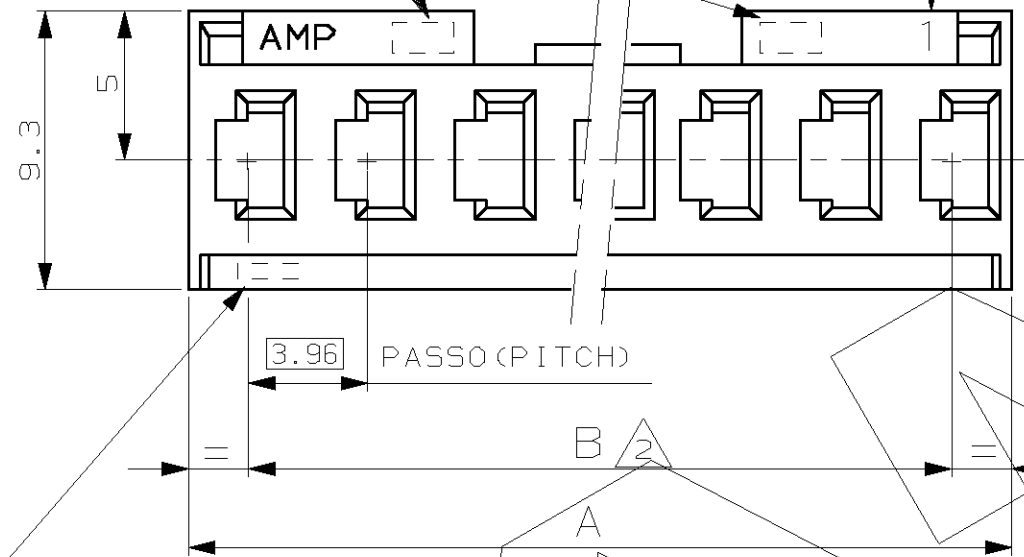
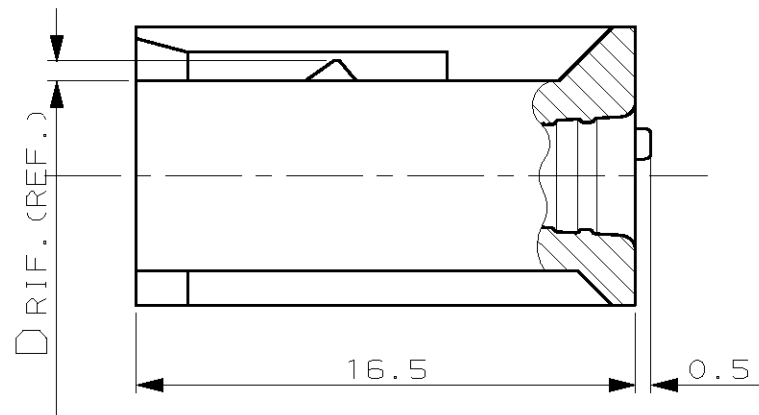
SCALA NON IMPEGNATIVA
(DO NOT SCALE)
DIMENSIONI IN mm
(DIMENSIONS IN)

METRIC

PROIEZIONE EUROPEA
(EUROPEAN PROJECTION)

CODICE AMP DI NAZIONALITA' (—••)
E N° IMPRONTA STAMPO (POSIZIONE OPZIONALE).
MANUFACTURING LOCATION CODE (—••)
AND MOULD POCKET NO. (OPTIONAL POSITION).

INDICATORE DELLA VIA NO.1 (FACOLTATIVO)
FIRST WAY IDENTIFICATION (OPTIONAL)



MARCHIO AMP, CODICE AMP DI NAZIONALITA' (—••) E
N° IMPRONTA STAMPO SOLO PER P/N 280590.
FOR P/N 280590 ONLY: AMP TRADEMARK, MANUFACTURING
LOCATION CODE (—••) AND MOULD POCKET NO.

SPORGENZE DI IDENTIFICAZIONE LATO
DI AGGANCIAMENTO DEL CONTATTO FEMMINA
(IDENTIFICATION LEDGES FOR RECEPTACLE
CONTACT LOCKING LANCE POSITIONING)

47.4	43.59	2.0	0.70	12	280595
39.5	35.66			10	280594
31.6	27.74			8	280593
23.7	19.81			6	280592
15.7	11.89		0.56	4	280591
7.8	3.96	1.0	0.25	2	280590
A	B	C	D	NO. POS.	NUMERO (PART NUMBER)

CUSTOMER DRAWING
FOR REFERENCE ONLY

DISEGNO PER CLIENTE
SOLO PER RIFERIMENTO

THIS DRAWING IS UNPUBLISHED | RELEASE FOR PUBLICATION | 19

TOLLERANZE: SE NON
DIVERSAMENTE SPECIFICATO
(TOLERANCES: UNLESS
OTHERWISE SPECIFIED)

MATERIALE (MATERIAL) | SCALA (SCALE)
VEDERE NOTA (SEE NOTE) | 4:1

± 0.3
ANGOLI (ANGLES) ± 2°

TE TE Connectivity

DIS. (DR.) G. CAMPIA
7 SEP 90

DESCRIZIONE (DESCRIPTION) AMPMODU I
RECEPTACLE HOUSINGS

CONT. (CHK) —

LOC. SIZE NUMERO (DWG NO) REV. FOGLIO (SHEET)
I A3 C-280590 G2 1 DI (OF) 1

NOTE (NOTES)

- 1 MATERIALE: POLICARBONATO CAR. VETRO UL94V-1, COLORE VERDE.
(MATERIAL: G.F.F. POLYCARBONATE UL94V-1, COLOR GREEN).
- 2 NO. PASSI × 3.96 ; TOLLERANZA NON CUMULATIVA.
(NO. OF PITCHES × 3.96 ; TOLERANCE NOT CUMULATIVE).

DISTRIBUZIONE (PRINT DIST.)

Mouser Electronics

Authorized Distributor

Click to View Pricing, Inventory, Delivery & Lifecycle Information:

[TE Connectivity:](#)

[280591](#)