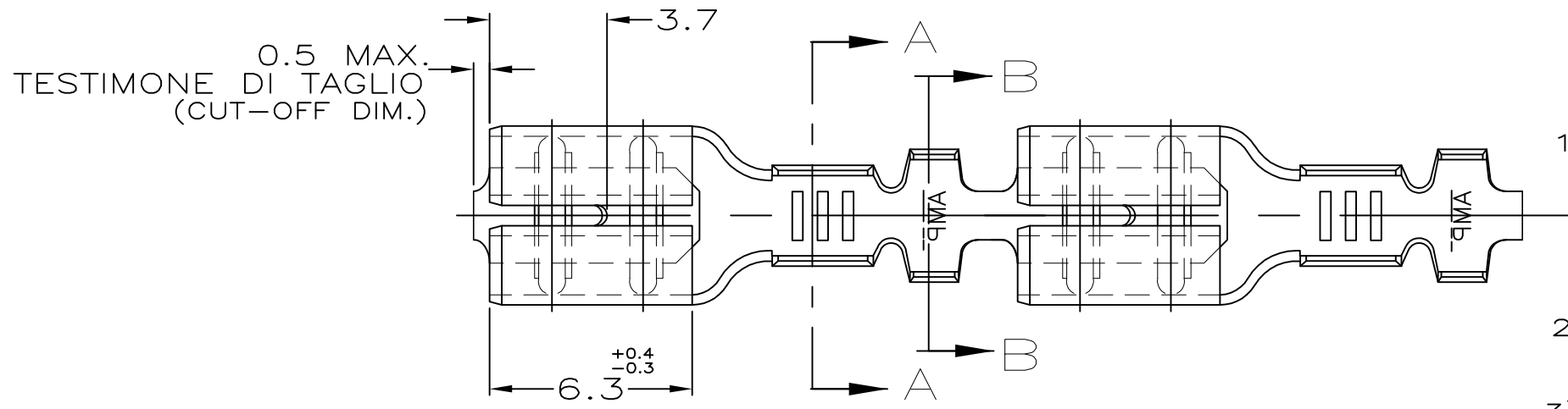


THIS DRAWING IS UNPUBLISHED.
 QUESTO DISEGNO NON DEVE ESSERE DIVULGATO O RIPRODOTTO

RELEASED FOR PUBLICATION
 E' CONSENTITA LA DIVULGAZIONE
 ALL RIGHTS RESERVED.
 TUTTI I DIRITTI SONO RISERVATI

LOC	DIST
—	—

REVISIONS REVISIONI		DATE DATA	DWN DIS.	APVD APP.
P	LTR REV	DESCRIPTION DESCRIZIONE		
	AG4	REVISED PER ECO-11-005301	02MAR11	RK HMR
	AG5	REVISED PER ECR-15-017205	26NOV15	LP T.D

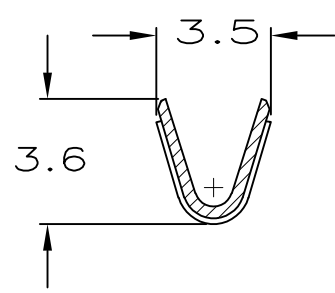
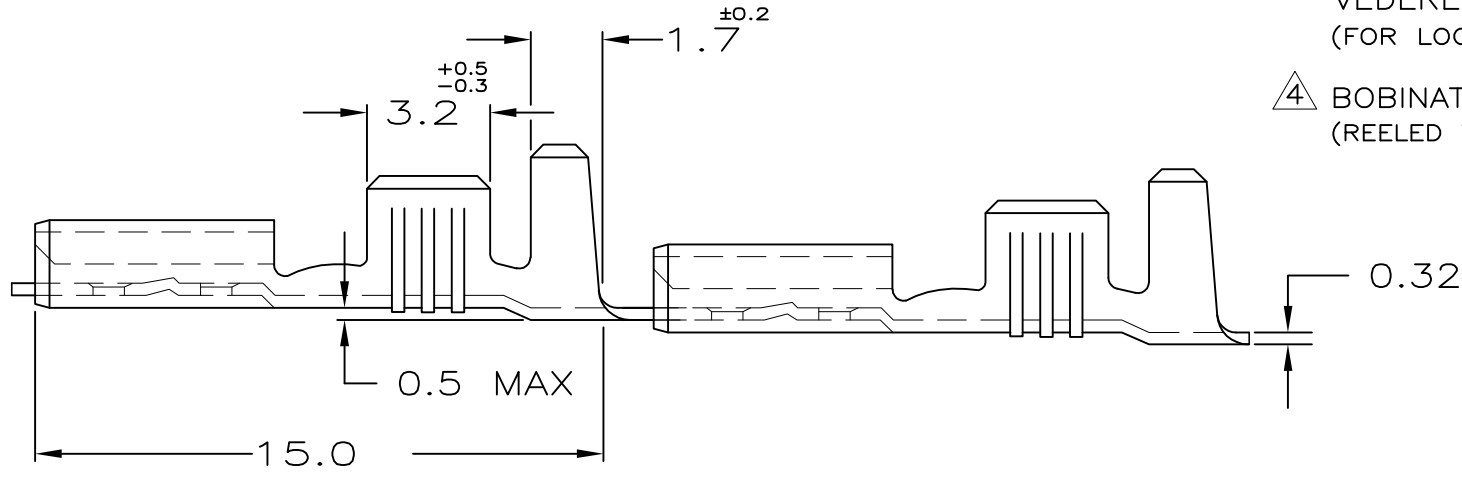
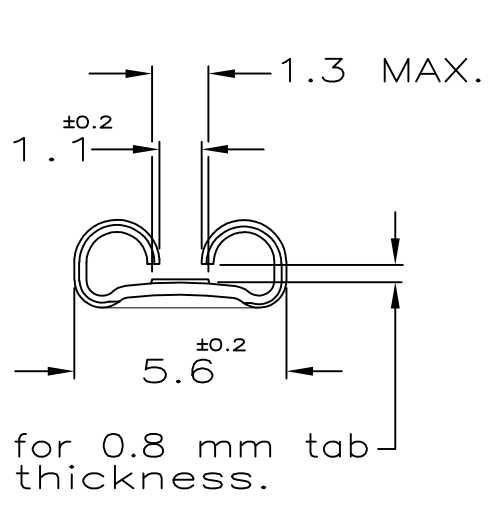
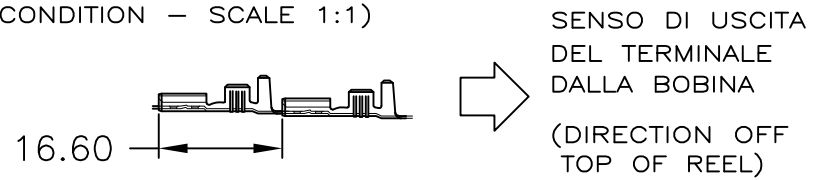


1) STATO DI FORNITURA - SCALA 1:1
 (SUPPLY CONDITION - SCALE 1:1)

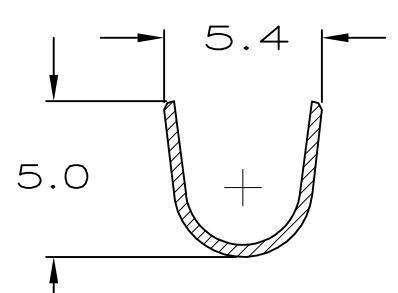
2) SPECIFICA DI PRODOTTO 108-20019
 (PRODUCT SPEC. 108-20019)

3) PER LE VERSIONI IN PEZZI SCIOLTI
 VEDERE DISEGNO 160491
 (FOR LOOSE PIECE VERSION SEE DRAWING 160491).

4 BOBINATO CON CARTA INTERPOSTA
 (REELED WITH INTERLEAVE PAPER STRIP)



(SEZIONE A-A)
 (SECTION A-A)



(SEZIONE B-B)
 (SECTION B-B)

	4	TIN PLATED	BRASS	6-160429-2	
		STAGNATO (TIN PLATED)	BRONZO FOSF. (PH. BRONZE)	5-160429-6	
OBSOLETE	4	PRE NICHELATO (PRE NICKEL PL.)	ACCIAIO (STEEL)	5-160429-4	
		STAGNATO (TIN PLATED)	OTTONE (BRASS)	5-160429-2	
	4	NUDO (UNPLATED)	OTTONE (BRASS)	5-160429-1	
NOTE		FINITURA/COLORE (FINISH/COLOR)	MATERIALE (MATERIAL)	NUMERO (P/N)	REV

THIS DRAWING IS A CONTROLLED DOCUMENT. QUESTO DISEGNO E' UN DOCUMENTO CONTROLLATO.		DWN/DIS. 01 FEB 2000 H.YAALI	TE Connectivity FASTON Connector, .187 sr. REC. CONTACT.		
DIMENSIONS: DIMENSIONI: mm		CHK/CONT. 01 FEB 2000 C.TARTARI			
TOLERANCES UNLESS OTHERWISE SPECIFIED: TOLLERANZE: SE NON DIVERSAMENTE SPECIFICATO		APVD / APP.	NAME NOME		
0 PLC / DEC ± - 1 PLC / DEC ± 0.3 2 PLC / DEC ± - 3 PLC / DEC ± - 4 PLC / DEC ± - ANGLES / ANGOLI ± 2'		PRODUCT SPEC SPEC DI PRODOTTO	DRAWING NO NUMERO		
MATERIAL MATERIALE		APPLICATION SPEC SPEC DI APPLICAZIONE	SIZE	CAGE CODE	RESTRICTED TO
FINISH FINITURA		WEIGHT PESO	A3 00779 C-160429		
DIAM. ISOLANTE INSUL. RANGE		CUSTOMER DRAWING DISEGNO PER CLIENTE SOLO PER RIFERIMENTO		SCALE SCALA 5:1	SHEET FOGLIO 1 OF DI 1
RANGO FILO WIRE RANGE					REV AG5
3.0-4.3mmø					
1.0-2.5mm²					

Mouser Electronics

Authorized Distributor

Click to View Pricing, Inventory, Delivery & Lifecycle Information:

[TE Connectivity:](#)

[6-160429-2](#)