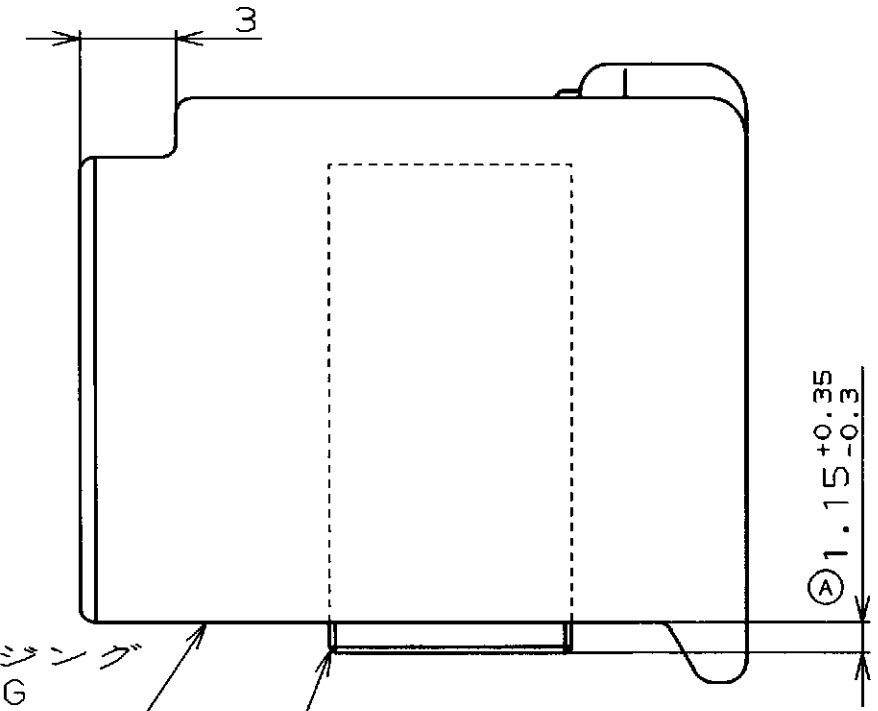
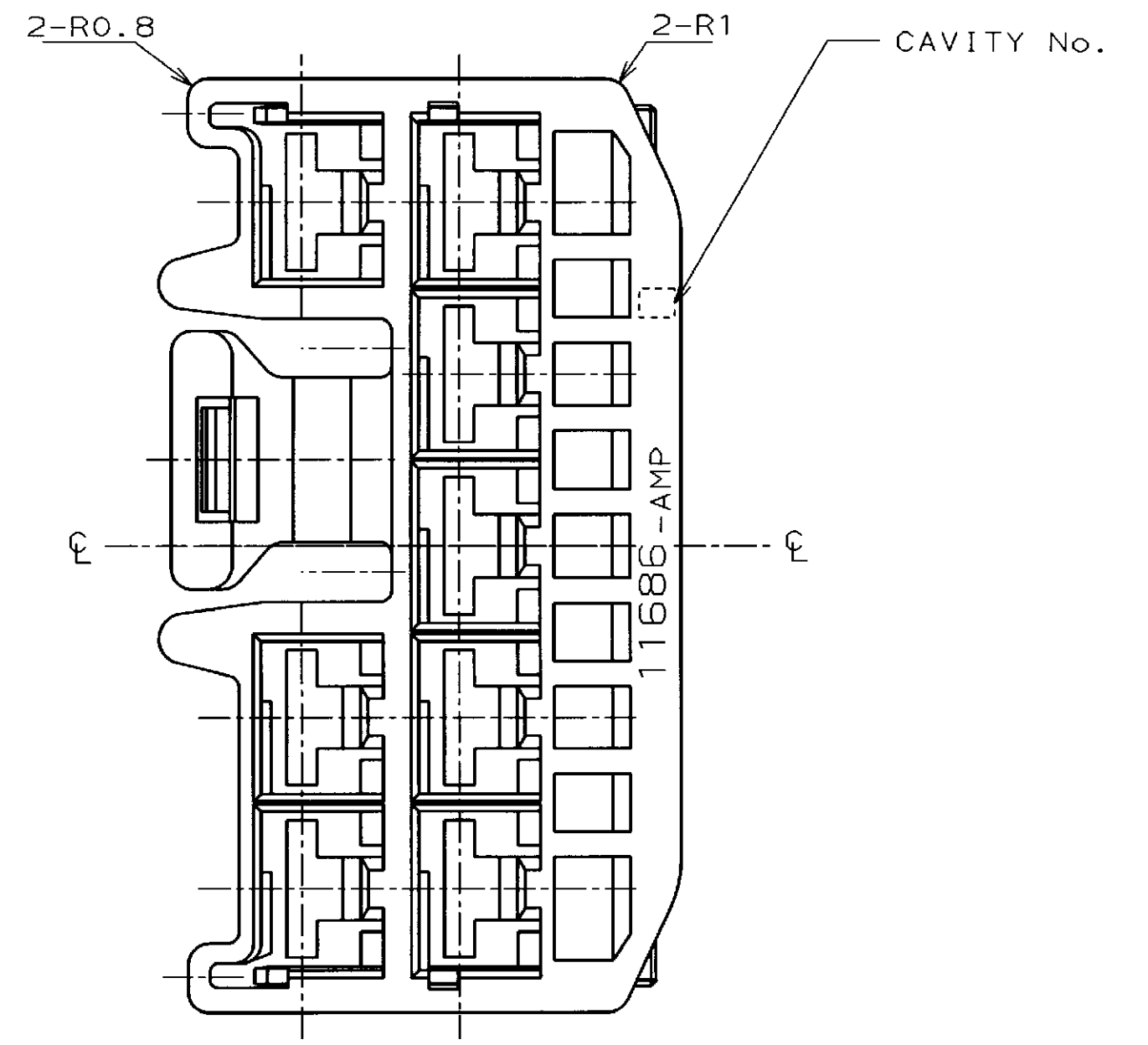
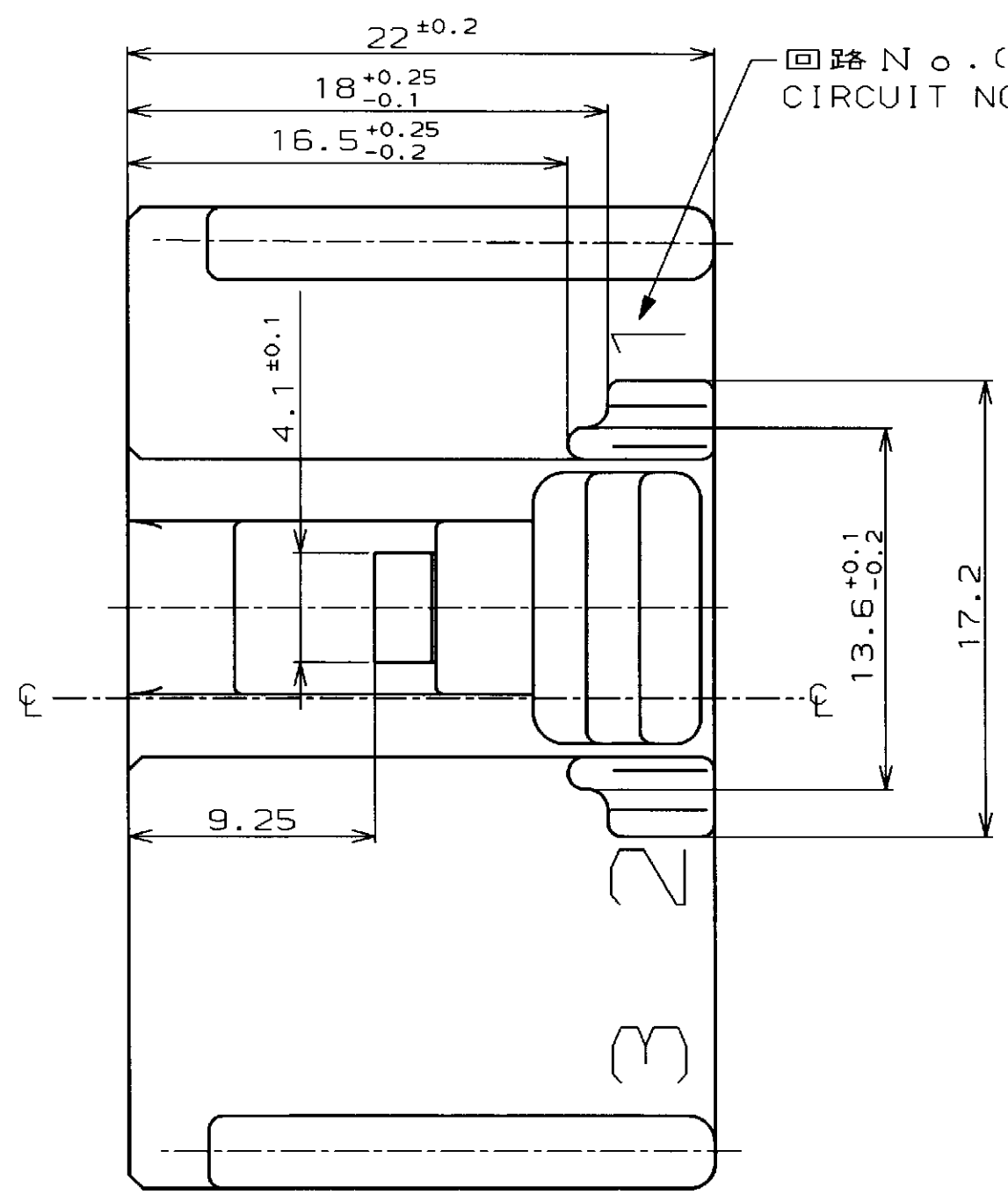
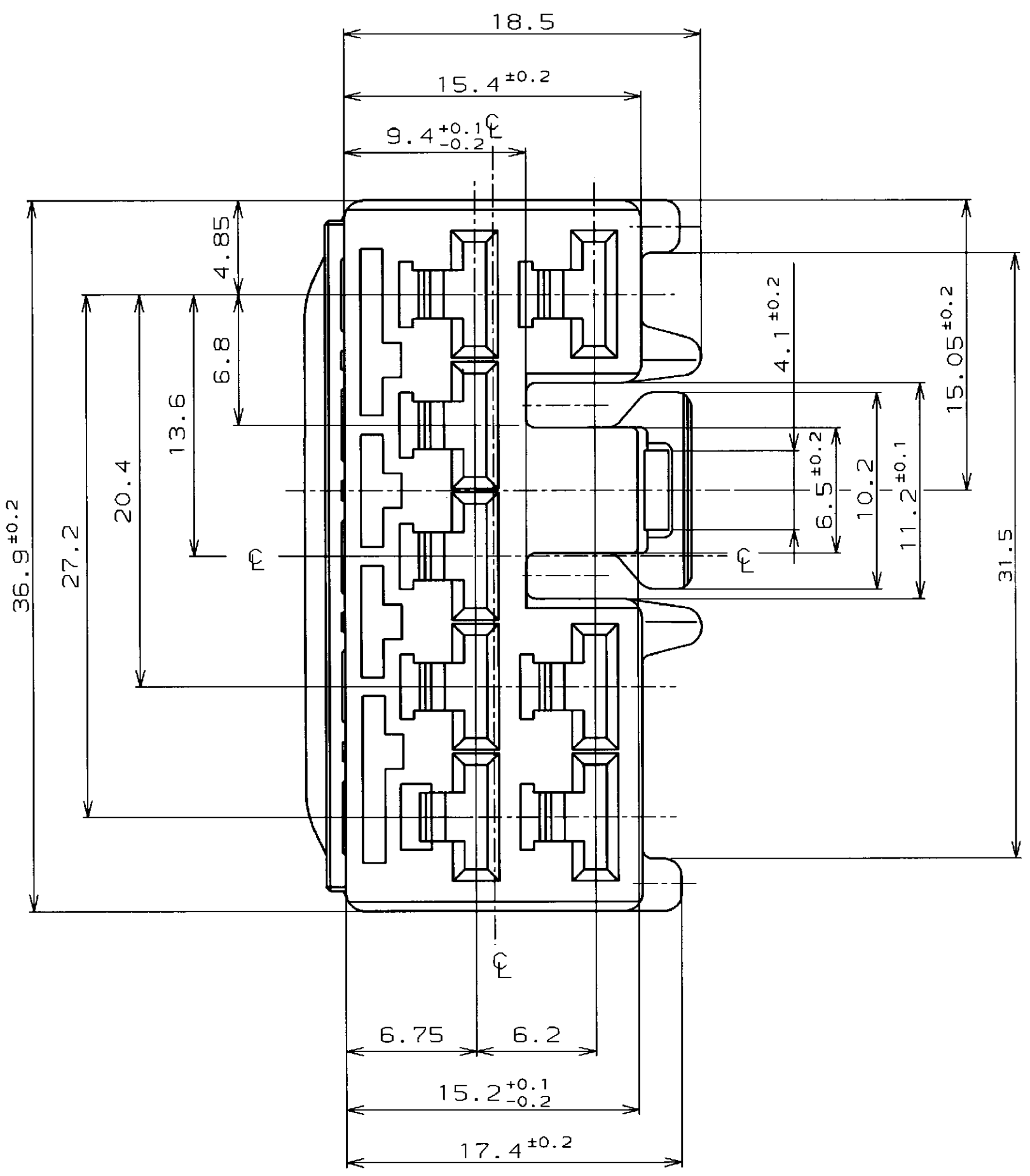


REVISIONS						
P	LTR	DESCRIPTION	ECN	DATE	OWN	APVD
	0	作成 (PROPOSED)	FJ00-3648-95	3/5'96	Y.O	S.I
	A	変更 (REVISED)	FJ00-4591-96	5/13'96	Y.O	S.I
	B	変更 (REVISED)	FJ00-4752-96	5/30'96	Y.O	S.I
	C	変更 (REVISED)	FJ00-5442-96	9/30'96	Y.O	S.I
	D	変更 (REVISED)	FJ00-5718-96	11/12'96	Y.O	S.I
	E	変更 (REVISED)	FJ00-0598-98	20 MAR '98	DM	H.T



① メス・ハウジング
PLUG HSG

② リテーナ
LITEINER

- 注 ;
- 相手ハウジングと所定の機能を満足して嵌合できること。
 - 使用リセプタクル・コンタクトは型番175038, 40, 42

- NOTE ;
- IN COUPLING WITH THE PLUG HOUSING MATING SATISFIES FUNCTION
 - APPLIED REC.CONTACT P/N 175038, 40, 42

⑥ 6-316441-6	6-316439-6	灰 (774GRAY)	316440-1	白 (NATURAL)
316441-2	316439-2	黒 (BLACK)	316440-1	白 (NATURAL)
③ 316441-1	316439-1	白 (NATURAL)	316440-1	白 (NATURAL)
P/N316441	① ハウジング・P/N	色 (COLOR)	② リテーナー・P/N	色 (COLOR)

THIS DRAWING IS A CONTROLLED DOCUMENT FOR AMP INCORPORATED. IT IS SUBJECT TO CHANGE AND THE CONTROLLING ENGINEERING ORGANIZATION SHOULD BE CONTACTED FOR THE LATEST REVISION.		OWN Y. OKADA 5/30'96	AMP 日本エー・エム・ピー株式会社 Kawasaki, Japan	
DIMENSIONS: 単位 概 mm		CHK T. HIBINO 5/30'96		
TOLERANCES UNLESS OTHERWISE SPECIFIED 一般公差 10μ ±0.2 30μ ±0.25 100μ ±0.3 ANGLE: ±3°		APVD S. ISOHATA 5/30'96	NAME 氏名 (.187 SERIES CONNECTOR, 8Pos. PLUG HOUSING Mk-II ASSY)	
MATERIAL 材料 PBT		FINISH 仕上	PRODUCT SPEC 製品規格 108-5514	
APPLICATION SPEC 取付適用規格		WEIGHT 8.3g	SIZE A2	
CUSTOMER DRAWING		CAGE CODE 00779		DRAWING NO C-316441
		SCALE 尺度 4-1		SHEET 1 OF 1

Mouser Electronics

Authorized Distributor

Click to View Pricing, Inventory, Delivery & Lifecycle Information:

[TE Connectivity:](#)

[316441-2](#)