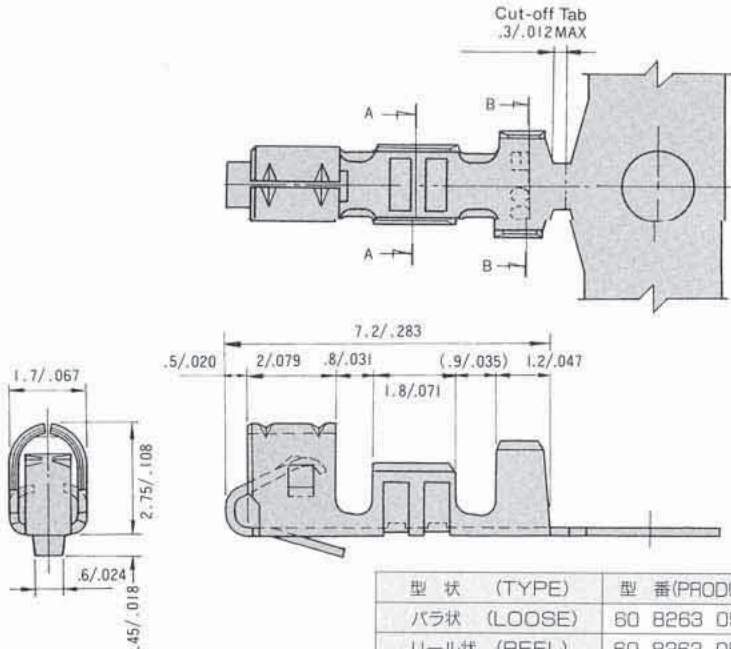


MINI ELMEC

SERIES

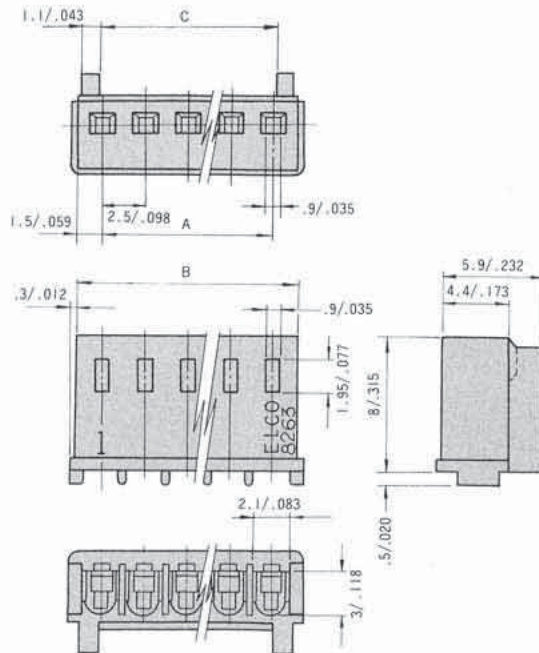
8263

RECEPTACLE



型 状 (TYPE)	型 番 (PRODUCT NUMBER)	適合電線範囲 (APPLICABLE WIRE SIZES)	被覆外径 (Insulation diameter)
バラ状 (LOOSE)	60 8263 0513 00 808	AWG # 22~28	φ (1.2)~1.7mm
リール状 (REEL)	60 8263 0523 99 808		
リール状 (REEL)	60 8263 2523 99 808 1リール=10,000	AWG # 20~24	φ (1.5)~1.87mm

RECEPTACLE HOUSING



注文コード ORDERING CODE
60 8263 3XX8 15 XXX

種数
NUMBER OF CONTACTS

カラー-COLOR
000 : 自然色 (白) 001 : 黒 002 : 赤 003 : 黄
NATURAL (WHITE) BLACK RED YELLOW

極数 NO. OF CONTACTS	A	B	C
02	2.5	5.5	2.8
03	5.5	8.0	5.8
04	7.5	10.5	8.3
05	10.0	13.0	10.3
06	12.5	15.5	12.8
07	15.0	18.0	15.3
08	17.5	20.5	17.8
09	20.0	23.0	20.3
10	22.5	25.5	22.8
11	25.0	28.0	25.3
12	27.5	30.5	27.8
13	30.0	33.0	30.3
14	32.5	35.5	32.8
15	35.0	38.0	35.3

A=2.5×(極数-1) A=2.5×(NO. OF CONTACTS-1)
B=2.5×(極数-1)+3 B=2.5×(NO. OF CONTACTS-1)+3
C=2.5×(極数-1)+0.3 C=2.5×(NO. OF CONTACTS-1)+0.3

生産対応可能バリエーションや極数については、営業部にご確認願います。
Feel free to contact our sales department for available variation or number of positions.

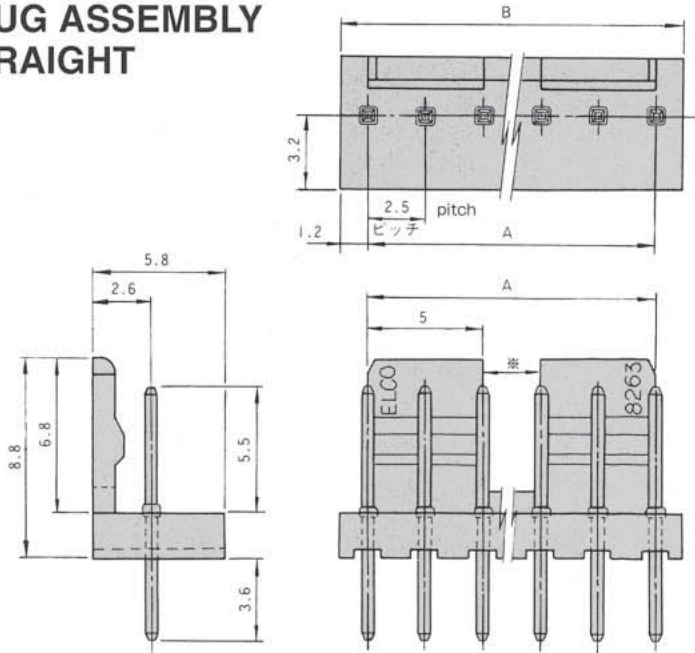
MINI ELMEC

SERIES

8263

PLUG

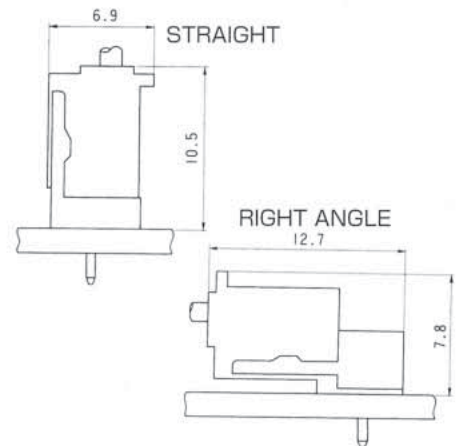
PLUG ASSEMBLY STRAIGHT



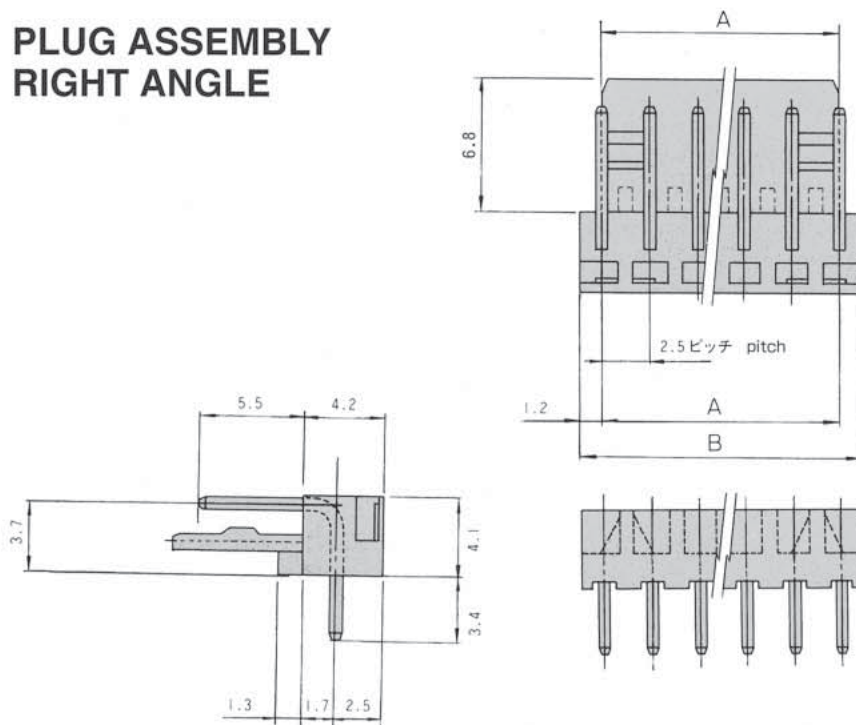
極数 NUMBER OF CONTACTS	A	B
02	25	49
03	5.0	7.4
04	7.5	9.9
05	10.0	12.4
06	12.5	14.9
07	15.0	17.4
08	17.5	19.9
09	20.0	22.4
10	22.5	24.9
11	25.0	27.4
12	27.5	29.9
13	30.0	32.4
14	32.5	34.9
15	35.0	37.4

$A = 2.5 \times (\text{極数} - 1)$ $A = 2.5 \times (\text{NO. OF CONTACTS} - 1)$
 $B = 2.5 \times (\text{極数} - 1) + 2.4$ $B = 2.5 \times (\text{NO. OF CONTACTS} - 1) + 2.4$
 ※分割は5極以上 (Partation : 5P min.)

嵌合状態図 MATING CONDITION

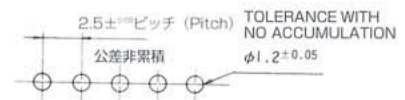


PLUG ASSEMBLY RIGHT ANGLE



P.Cボード穴寸法

P.C. BOARD THROUGH HOLE DIMENSION



適用基板厚1.6mm以下

T. = 1.6mm IN OR LESS

注文コード ORDERING CODE

00 8263 XX 1X 00 XXX +

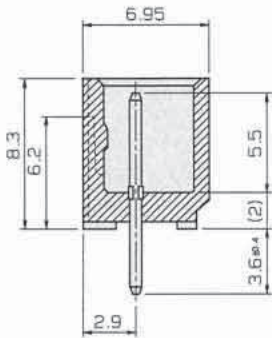
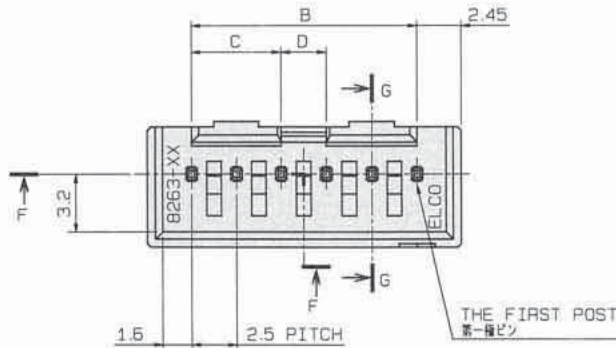
極数
NUMBER OF CONTACTS

カラー-COLOR
000: 自然色(白) 001: 黒 002: 赤 003: 黄
NATURAL (WHITE) BLACK RED YELLOW

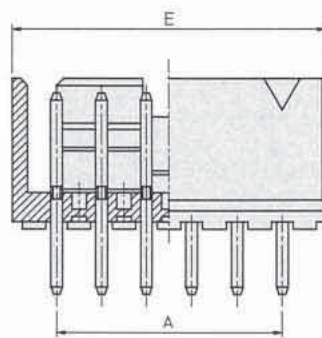
プラグアッセンブリー
PLUG ASSEMBLY
1: ライトアングル RIGHT ANGLE
2: ストレート STRAIGHT

8263

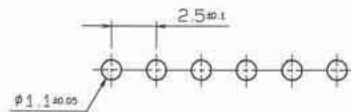
BOX TYPE PLUG



SECT. G-G



SECT. F-F



推奨基板寸法 (基板厚 t=1.2~1.6)
MOUNTING LAYOUT (t=1.2~1.6)

主な特長

- 2.5mmピッチの、ロープロファイル、高密度スズメッキコネクタ-8263シリーズ。プラグは嵌合性を高め、衝撃や変形にも強いボックスタイプです。
- コンタクトは6点接触構造で、フレッチングコロージョンを防止。また、作業性、保持力を高める優れた構造を有しています。

仕様

- 極数：2~15極
- コンタクト間隔：2.5mm
- 定格電流：最大 3A
- 定格電圧：最大250V
- 耐電圧：1000Vrms/min
- コンタクト材質：黄銅、銅下地付スズ合金メッキ
- インシュレーター材質：ガラス入66ナイロン (UL94V-0)
- インシュレーターカラー：黒、赤、黄

Main Features

- The 8263 series is high density tin-plate connector having 0.5mm/.020inch centerline. The plug is designed for reliable mating as box-type which has an anti-shock and anti-deformation.
- A six mating points of the contact prevents from fretting-corrosion. A construction of the connector offers good workability and high-retention force.

Specifications

- Number of Contacts: 2-15
- Contact Spacing : 2.5mm/.100inch
- Current Rating: 3A maximum
- Voltage Rating: 250A maximum
- Dielectric Withstanding Voltage: 100Vrms/min
- Contact Material: Brass; Tin alloy plating over copper
- Insulator Material: Glass-filled Nylon 66 (UL94V-0)
- Insulator Color: Black, red, yellow

注文コード ORDERING CODE
00 8263 XX32 00 XXX+

極数
NUMBER OF CONTACTS

カラー-COLOR
001: 黒 002: 赤 003: 黄
BLACK RED YELLOW

極数 NUMBER OF CONTACTS	A	B	C	D	E
02	25	25	-	-	7.4
03	50	50	-	-	9.9
04	75	75	-	-	12.4
05	100	100	-	-	14.9
06	125	125	50	25	17.4
07	150	150	50	50	19.9
08	175	175	50	75	22.4
09	200	200	50	100	24.9
10	225	225	50	125	27.4
11	250	250	50	150	29.9
12	275	275	50	175	32.4
13	300	300	50	200	34.9
14	325	325	50	225	37.4
15	350	350	50	250	39.9

Mouser Electronics

Authorized Distributor

Click to View Pricing, Inventory, Delivery & Lifecycle Information:

[AVX:](#)

[008383014000010](#) [008383010000010](#) [608263305815000](#)