

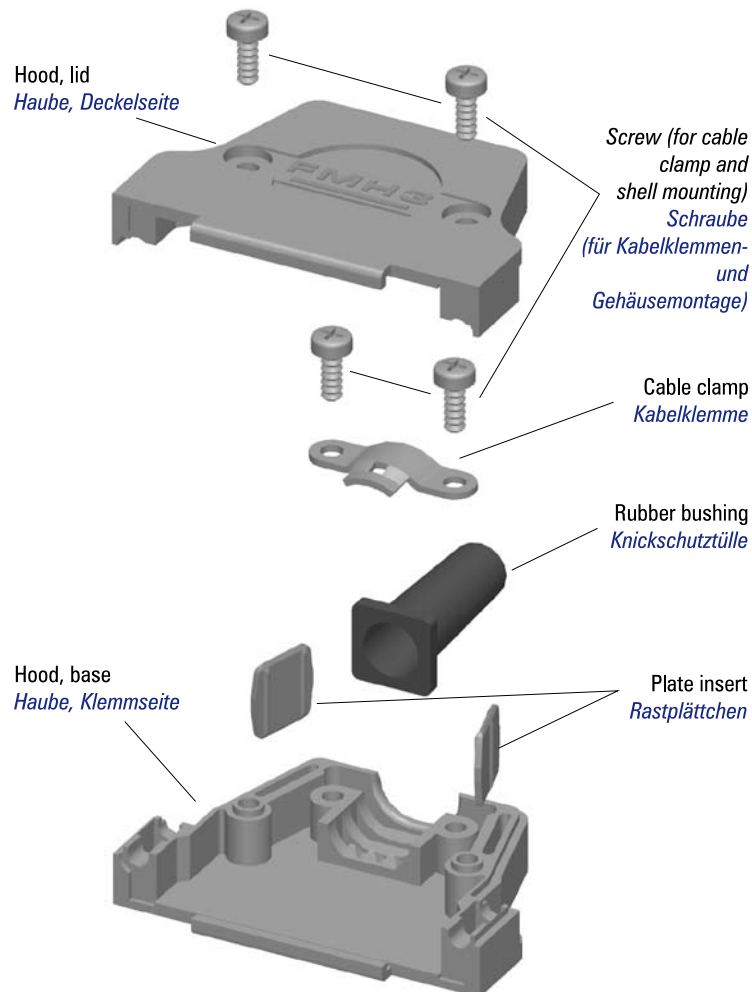


Metal Hoods FMH, Straight Cable Outlet

Metallhauben FMH, gerader Kabelausgang



Metal hoods, series FMH, in shell sizes 1 - 5.
Metallhauben der Serie FMH in den Gehäusegrößen 1 - 5.





Metal Hoods FMH, Straight Cable Outlet

Metallhauben FMH, gerader Kabelausgang

Special Features of the Hood Series

Besondere Merkmale der Haubenserie

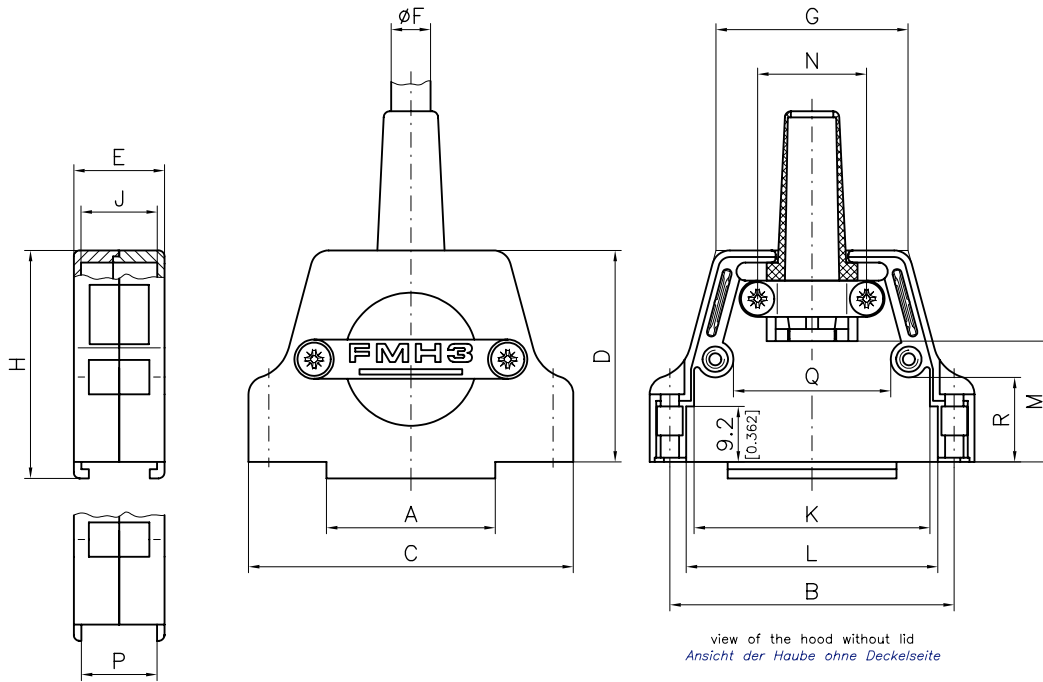
UL Recognized File No. E168813

- Easy assembly with snap-in system
- Suitable for robust use
- Straight cable outlet with strain relief
- Can be used in conjunction with knurled thumb, locking screws or locking hooks size 1
- Modification (K189), to enable the use of slide locks, available
- Hood shells in size 1 are supplied with burling for orientation when mounting hoods (Also available in other shell sizes on request)

- *Montageerleichterung durch das Verrasten der beiden Haubenhälften*
- *für robuste Einsätze geeignet*
- *gerader Kabelausgang mit Zugentlastung*
- *verwendbar mit Rändelschrauben, Verriegelungsschrauben oder Rasthaken Größe 1*
- *Modifikation (K189) für den Einsatz von Gleitverriegelung verfügbar*
- *Haubengehäuse der Gehäusegröße 1 mit Tastnoppen zur Lageorientierung beim Stecken der Hauben (Andere Gehäusegrößen auf Anfrage)*

Dimensions

Abmessungen



modification no. -K189 only (for slide lock system)
 nur bei Modifikations-Nr. -K189 (für Gleitverriegelung)

Order No. Bestellnummer	Shell Size / for No. of Contacts Gehäusegröße / für Polzahl	A	B	C	D	E	Ø F		Bushing Order-Nr. mit Knickschutz- tülle Best.-Nr.	G	H	J	K	L	M	N	P	Q	R
		±0,3 (±0.012)	±0,1 (±0.004)	±0,3 (±0.012)	±0,3 (±0.012)	±0,3 (±0.012)	Cable Diameter / Kabeldurchmesser without Rubber Bushing ohne Knickschutz- tülle min. - max.	with Rubber mit Knickschutz- tülle Best.-Nr. max.		±0,3 (±0.012)	±0,3 (±0.012)	±0,3 (±0.012)	±0,3 (±0.012)	±0,3 (±0.012)	±0,5 (±0.020)	±0,3 (±0.012)	-0,3 (-0.012)	±0,3 (±0.012)	±0,3 (±0.012)
FMH1*	1 / 9	10,0 (0.394)	25,0 (0.984)	31,7 (1.248)	30,0 (1.181)	15,0 (0.591)	5,0 - 8,0 (0.197) - (0.315)	FKT1-2	19,7 (0.776)	32,7 (1.287)	11,4 (0.449)	17,0 (0.669)	19,6 (0.772)	14,2 (0.559)	12,0 (0.472)	13,0 (0.512)	-	13,0 (0.512)	
FMH2*	2 / 15	16,1 (0.634)	33,3 (1.311)	40,0 (1.575)	32,0 (1.260)	15,0 (0.591)	5,0 - 8,5 (0.197) - (0.335)	FKT1-2	21,8 (0.858)	34,7 (1.366)	11,4 (0.449)	25,5 (1.004)	27,8 (1.094)	16,0 (0.630)	12,0 (0.472)	13,0 (0.512)	14,0 (0.551)	13,1 (0.516)	
FMH3*	3 / 25	27,8 (1.094)	47,0 (1.850)	53,7 (2.114)	35,0 (1.378)	15,0 (0.591)	9,0 - 11,0 (0.354) - (0.433)	FKT3-4	32,0 (1.260)	37,7 (1.484)	11,4 (0.449)	39,0 (1.535)	41,6 (1.638)	20,0 (0.787)	18,0 (0.709)	13,0 (0.512)	26,1 (1.028)	14,0 (0.551)	
FMH4**	4 / 37	44,4 (1.748)	63,5 (2.500)	70,2 (2.764)	41,0 (1.614)	15,0 (0.591)	8,5 - 11,0 (0.335) - (0.433)	FKT3-4	50,0 (1.969)	43,7 (1.720)	11,4 (0.449)	55,6 (2.189)	58,0 (2.283)	26,0 (1.024)	18,0 (0.709)	13,0 (0.512)	45,0 (1.772)	19,0 (0.748)	
FMH5**	5 / 50	42,0 (1.654)	61,1 (2.406)	67,8 (2.669)	41,0 (1.614)	17,7 (0.697)	10,0 - 12,5 (0.394) - (0.492)	FKT5	48,0 (1.890)	43,7 (1.720)	14,0 (0.551)	53,4 (2.102)	55,7 (2.193)	26,0 (1.024)	18,0 (0.709)	15,8 (0.622)	42,6 (1.677)	19,0 (0.748)	

* Packing units - single or 100 pcs per carton.

** Packing units - single or 50 pcs per carton.

* Verpackungseinheit einzeln bzw. 100 Stück im Karton.

** Verpackungseinheit einzeln bzw. 50 Stück im Karton.



Metal Hoods FMH, Straight Cable Outlet

Metallhauben FMH, gerader Kabelausgang

Technical Data

Technische Daten

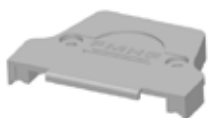





	FMH... Solid Metal Hood <i>FMH... Vollmetallhaube</i>
Material and platings <i>Material und Oberfläche</i>	Zinc die-cast, nickel plated <i>Zink-Druckguß, vernickelt</i>
Temperature range <i>Temperaturbereich</i>	-35°C bis 100°C (-67°F to 212°F) <i>-35°C bis 100°C</i>
max. torque * <i>max. Anzugsmoment *</i>	40 Ncm (0,295 ft.lb.) <i>40 Ncm</i>

* Not for locking screws

* *Nicht für Verriegelungsschrauben*

Delivery Quantity

Lieferumfang

			FMH1 - FMH5	
C o m p o n e n t s	Hood, lid <i>Haube, Deckelseite</i>		1	B a u t e i e
	Hood, base <i>Haube, Klemmseite</i>		1	
	Rubber bushing <i>Knickschutztülle</i>		1	
	Plate insert <i>Rastplättchen</i>		2	
	Cable clamp <i>Kabelklemme</i>		1	
	Shell screw (for cable clamp and shell mounting) <i>Schraube (für Kabelklemme- und Gehäusemontage)</i>		4	

Packing Units

Verpackungseinheiten

Please see page 108
siehe Seite 108



Metal Hoods FMH, Straight Cable Outlet

Metallhauben FMH, gerader Kabelausgang

Modifications

Modifikationen

Modifications <i>Modifikationen</i>	Modified Hoods <i>Modifizierbare Hauben</i>	Additon to Order No. <i>Bestellnummernergänzung</i>	Order Example <i>Bestellbeispiel</i>
Modified hood for use with slide locks <i>Modifizierte Haube zur Verwendung mit Gleitverriegelung</i>	all <i>alle</i>	K189	FMH1-K189
Hood without any label and rubber bushing <i>Haube ohne jegliche Beschriftung und ohne Knickschutztülle</i>	all <i>alle</i>	K303	FMH1-K303
Hood without connector retention lip and mounted with threaded block insert FEK1/5 (4-40 UNC) <i>Haube ohne Steg, montiert mit Einlegeklötzchen, komplett FEK1/5 (4-40 UNC)</i>	all <i>alle</i>	K670	FMH1-K670
Hood without connector retention lip and mounted with threaded block insert FEK1/5M3 <i>Haube ohne Steg, montiert mit Einlegeklötzchen, komplett FEK1/5M3</i>	all <i>alle</i>	K671	FMH1-K671
Hood without rubber bushing <i>Haube ohne Knickschutztülle</i>	all <i>alle</i>	K910	FMH1-K910
Hood with locking screws FVS1/5-K1163 (4-40 UNC) <i>Haube mit Verriegelungsschrauben FVS1/5-K1163 (4-40 UNC)</i>	all <i>alle</i>	K935	FMH1-K935
Hood with locking screws FVS1/5-K1163M3 <i>Haube mit Verriegelungsschrauben FVS1/5-K1163M3</i>	all <i>alle</i>	K1175	FMH1-K1175
Hood with metal knurled thumb screws FRS1/5-... and with plastic head FRSK1/5-... <i>Haube mit Rändelschrauben Metall FRS1/5-... und mit Kunststoffkappe FRSK1/5-...</i>	all <i>alle</i>	Please see pages 112 to 114 <i>siehe Seite 112 bis 114</i>	

Accessories

Zubehör

Order No. <i>Bestellnummer</i>	Description <i>Beschreibung</i>	Technical Data / Material <i>Technische Daten / Material</i>
FVS1/5-K1163	Locking screw <i>Verriegelungsschraube</i>	See page 111 <i>Siehe Seite 111</i>
FVS1/5-K1163M3		
FVS1/5M2,5		
FRS1/5...	Knurled thumb screw <i>Rändelschraube</i>	See page 112 <i>Siehe Seite 112</i>
FRSK1/5...	Knurled thumb screw with plastic cap <i>Rändelschraube mit Kunststoffkappe</i>	See page 114 <i>Siehe Seite 114</i>
FKT1-2	Rubber bushing <i>Knickschutztülle</i>	See page 126 <i>Siehe Seite 126</i>
FKT3-4		
FKT5		
FKT1-2A		
FKT3-4A		
FKT1-2K		
FKT3-4B		
FEK1/5		
FEK1/5M3		
FEK1/5M2,5		
F52A013P160	Metalized cable reduction plate <i>metallisierte Kabeldurchgangsreduzierung</i>	ABS, nickel plating over Cu <i>ABS, Ni über Cu</i>
F52A014P160		
F52A015P160		

Mouser Electronics

Authorized Distributor

Click to View Pricing, Inventory, Delivery & Lifecycle Information:

[Molex:](#)

[FEK1/5 173112-0300](#)