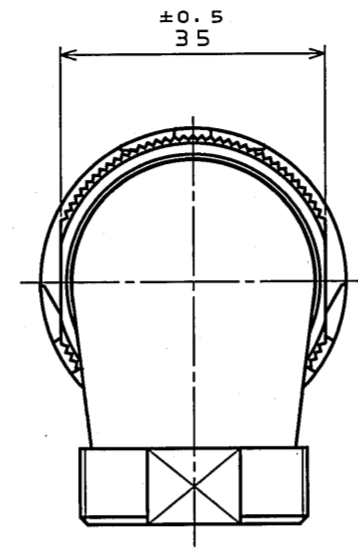
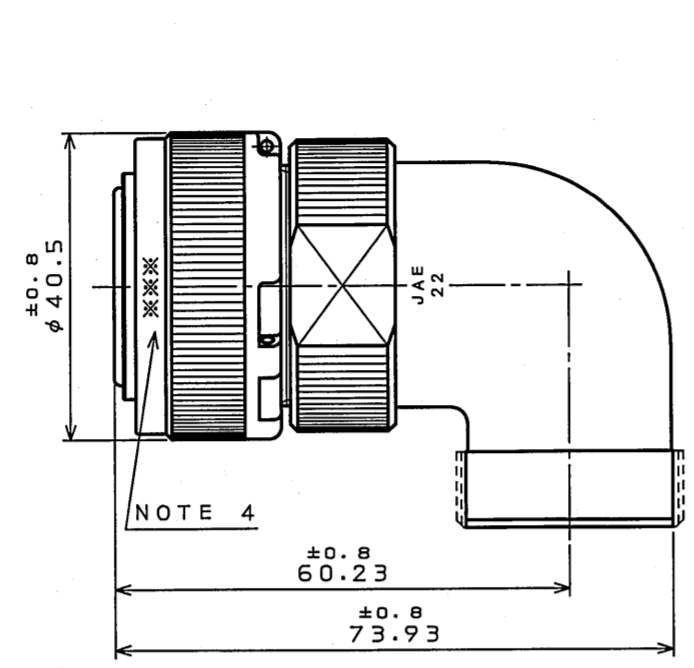
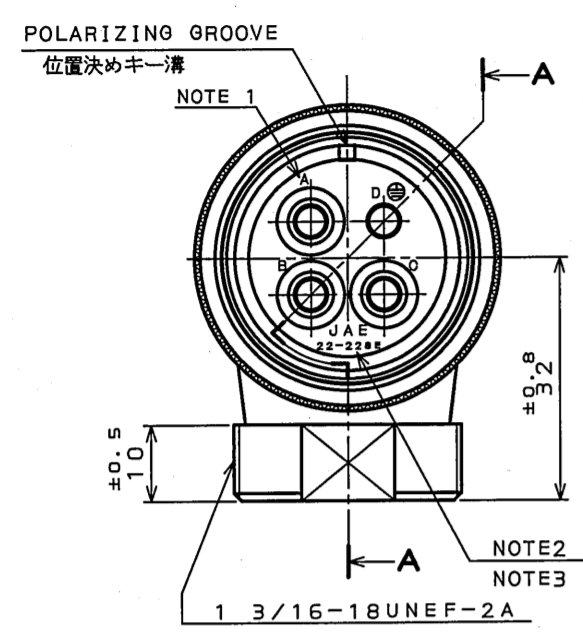
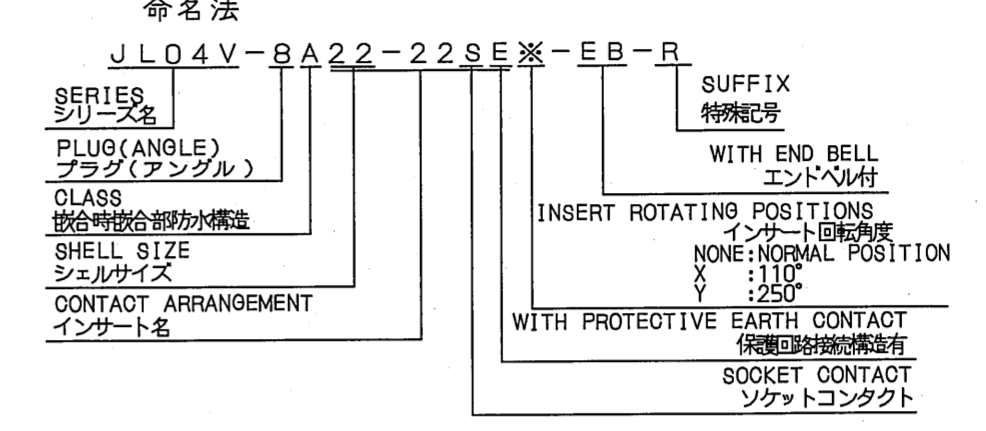


版数 REV.	年月日 DATE	図番 NO.	変更内容 DESCRIPTION	製図 DR.	担当 CHK.	査閲 APPD.	承認 APPD.



DESIGNATION 命名法



- NOTE 1. CONTACT POSITION NUMBER IS MARKED IN THE AREA SHOWN. EARTH MARK (⊕) IS MARKED NEAR BY CONTACT No. "D".
2. COMPANY LOGO "JAE" APPEARS IN THE AREA SHOWN.
3. CONTACT ARRANGEMENT NUMBER "22-22SE" IS MARKED IN THE AREA SHOWN.
4. PRODUCTION LOT NUMBER ARE MARKED AS INDICATED.
- ※※※ MANUFACTURER MONTH (1~9, X, Y, Z) (JAN~SEP, OCT, NOV, DEC.)
MANUFACTURER YEAR ('05, '06, ...)
5. IN THE CASE OF 8mm² AND 10mm² CAB-TIRE CABLE BEING USED, PAY ATTENTION TO CABLE DIA. APPLICABLE CABLE DIA IS φ16.
6. TO PREVENT MIS-MATING OF CONNECTOR, THERE ARE THREE INSERT ROTATING POSITIONS AVAILABLE: NORMAL, X, AND Y (POSITIONS IS DIFFERENT EACH OTHER). NORMAL POSITION IS SHOWN IN THE FRONT VIEW.

- 注1. 図示の位置に端子番号を表示する。又、保護回路接続(D端子)は ⊕ で表す。
2. 図示の位置に社名【JAE】を表示する。
3. 図示の位置にインサート名【22-22SE】を表示する。
4. 図示の位置に製造ロットNo.を表示する。
- ※※※ 製造月(1~9月, X:10月, Y:11月, Z:12月)
製造年('05, '06, ...)
5. 8mm²、10mm²のキャブタイヤケーブルを使用する場合、ケーブル径に注意すること。適用ケーブル径はφ16である。
6. コネクタの誤接続防止のため、3つのインサート回転角度(互いに角度が異なる)ノーマル, X, Yポジションがある。正面図は、ノーマルポジションのものである。

SPECIFICATION

NUMBER OF CONTACT : 4×8

RATED VOLTAGE: 500VAC POLLUTION DEGREE:2
OVER VOLTAGE CATEGORY: II
: 250VAC POLLUTION DEGREE:3
OVER VOLTAGE CATEGORY: III

RATED CURRENT: 46A MAX. per CONTACT
: 57A MAX. per CONTACT
(APPLICABLE WIRE: 8~10mm²)

DIELECTRIC WITHSTANDING VOLTAGE : 2000VAC(1 MINUTE)
INSULATION RESISTANCE : 5000MΩ MIN. (AT 500VDC)
APPLICABLE WIRE : 10mm² MAX.

仕様

コンタクト: #8コンタクト 4本

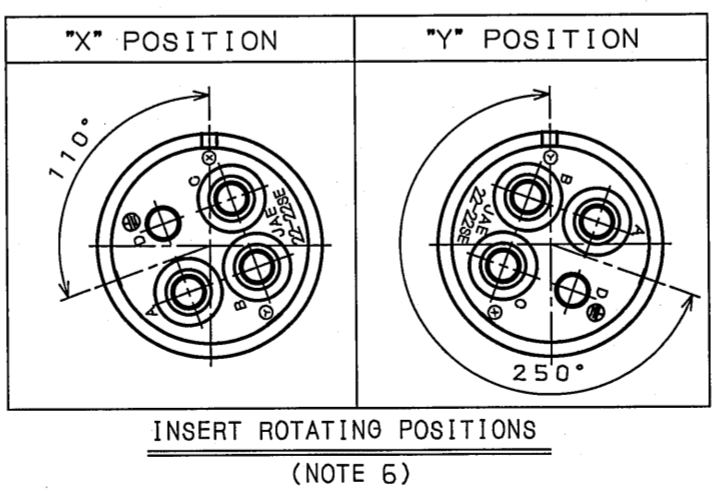
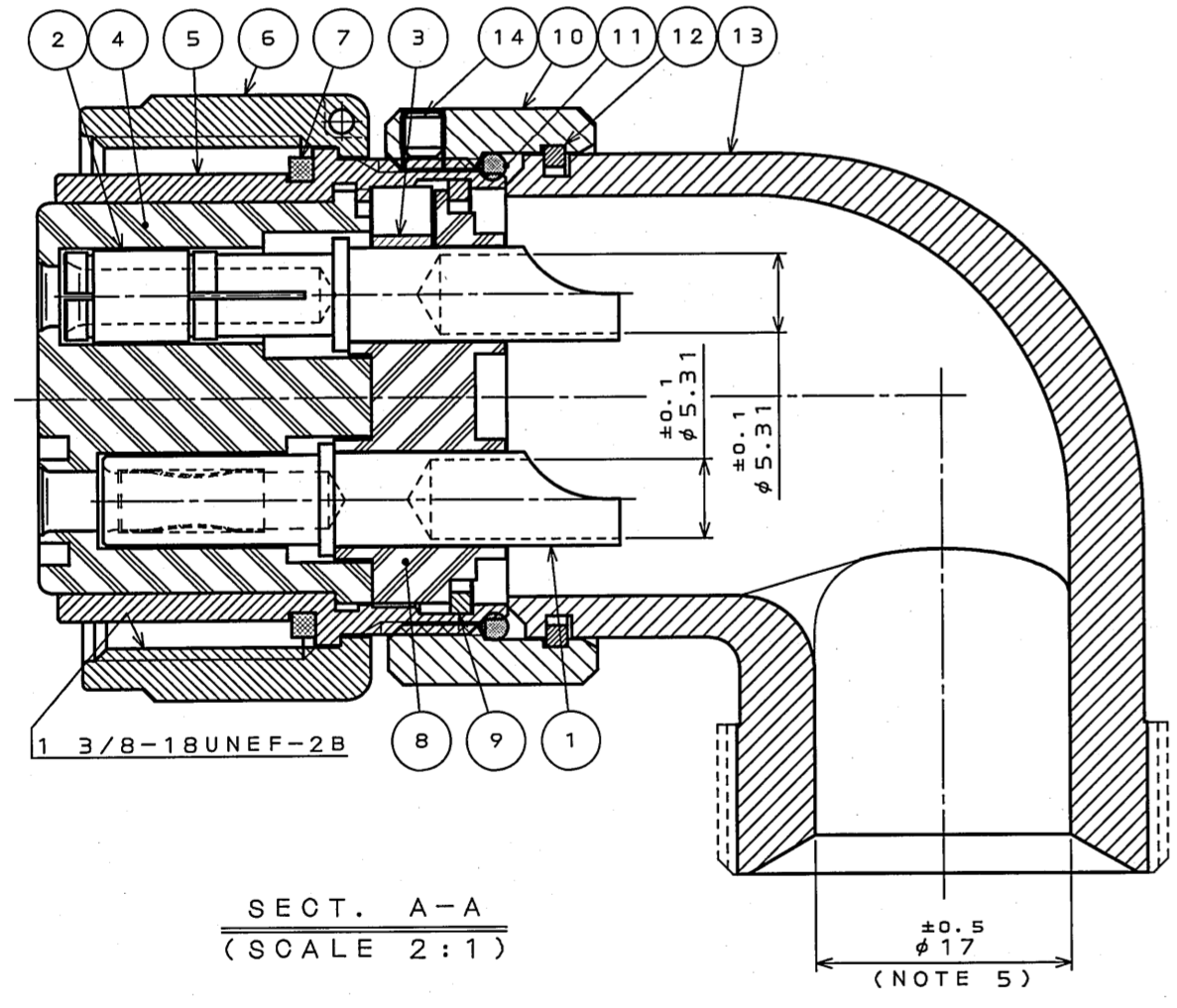
定格電圧 : 500VAC (汚染度: 2 / 過電圧範疇: II)
: 250VAC (汚染度: 3 / 過電圧範疇: III)

定格電流 : 46A以下 / 1芯
: 57A以下 / 1芯 (適用電線: 8~10mm²)

耐電圧 : 2000VAC (1分間)

絶縁抵抗 : 5000MΩ以上 (DC500Vにて)

適用電線 : 10mm²以下

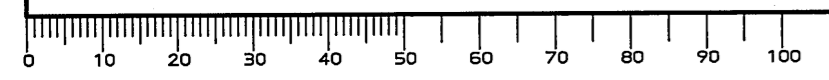


14	SET SCREW	1	STEEL	ZINC PLATING	COLOR:BLACK SYSTEM INTERFERENCE COLOR
13	ANGLE END BELL	1	ALUMINUM ALLOY	ZINC PLATING	COLOR:BLACK SYSTEM INTERFERENCE COLOR
12	RETAINING RING	1	COPPER ALLOY	ZINC PLATING	COLOR:BLACK SYSTEM INTERFERENCE COLOR
11	"O" RING	1	SYNTHETIC RUBBER	NONE	
10	ASSEMBLY NUT	1	ALUMINUM ALLOY	ZINC PLATING	COLOR:BLACK SYSTEM INTERFERENCE COLOR
9	RETAINING RING	1	COPPER ALLOY	ZINC PLATING	COLOR:BLACK SYSTEM INTERFERENCE COLOR
8	REAR INSULATOR	1	SYNTHETIC RESIN	NONE	COLOR:BLACK
7	GASKET	1	SYNTHETIC RUBBER	NONE	
6	COUPLING NUT	1	ALUMINUM ALLOY	ZINC PLATING	COLOR:BLACK SYSTEM INTERFERENCE COLOR
5	BARREL	1	ALUMINUM ALLOY	ZINC PLATING	COLOR:BLACK SYSTEM INTERFERENCE COLOR
4	FRONT INSULATOR	1	SYNTHETIC RESIN	NONE	COLOR:BLACK
3	EARTH LUG	1	COPPER ALLOY	SILVER PLATING	
2	CONTACT(EARTH)	1	COPPER ALLOY	SILVER PLATING	CONTACT NO. : D
1	CONTACT(LINE)	3	COPPER ALLOY	SILVER PLATING	CONTACT NO. : A, B, C

符号 NO.	名 DESCRIPTION	個数 QTY.	材 MATERIAL	仕 上 FINISH	備 考 REMARKS
仕様書(SPECIFICATION)	JACS-5080 T95-4	第1版(ORIGINAL DATE)	15.Dec.2005	シリーズ(SERIES)	JLO4V
公差(GENERAL TOLERANCE)	寸法(DIMENSION)	角度(ANGLES)	製図 DR.	製図 DR.	製図 DR.
. ±0.8	X° ±	XXX ±	担当 CHK.	T.SUZUKI	名称(TITLE)
.X ±0.4	XX° ±		変更 APPD.	T.OKAHURA	JLO4V-8A22
.XX ±0.1			承認 APPD.	A. Omegawa	-22SE※-EB-R
.XXX ±					質量(MASS)

特別管理品目
SPECIAL CONTROL ITEM
TUV

DOF-0-213F(05.08)



Mouser Electronics

Authorized Distributor

Click to View Pricing, Inventory, Delivery & Lifecycle Information:

[JAE Electronics:](#)

[JL04V-8A22-22SE-EB-R](#)