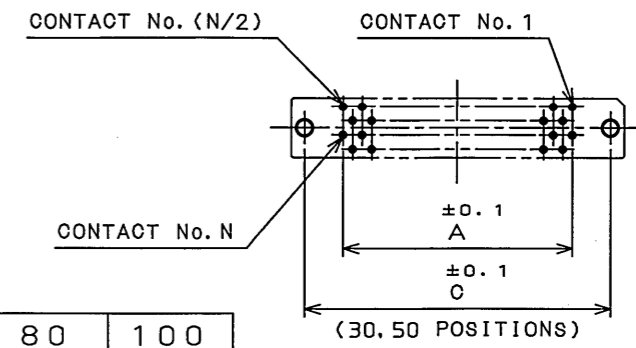
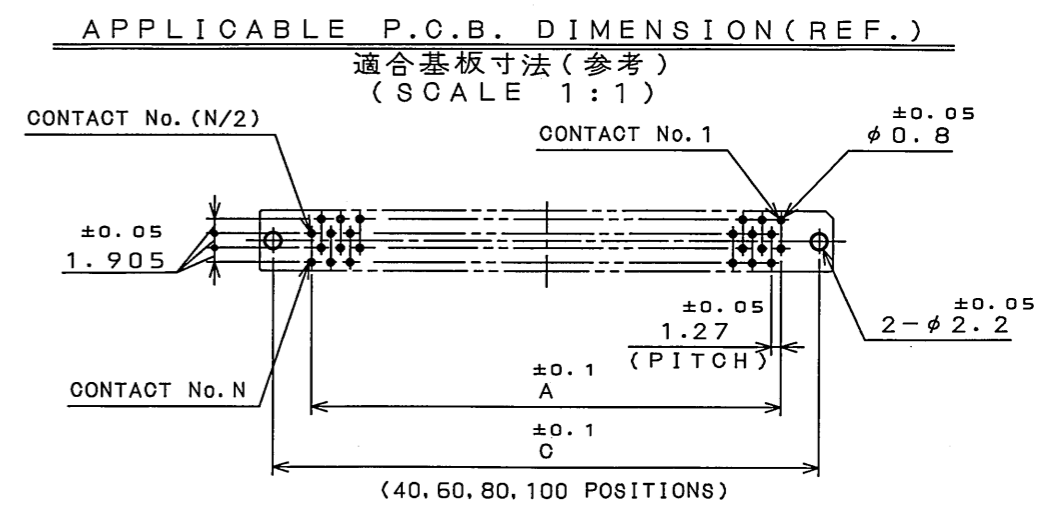
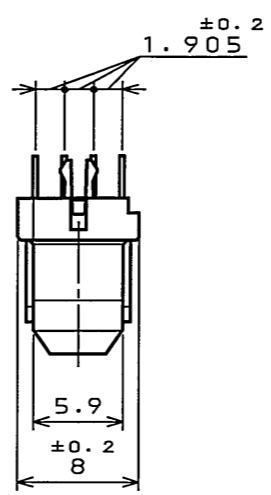
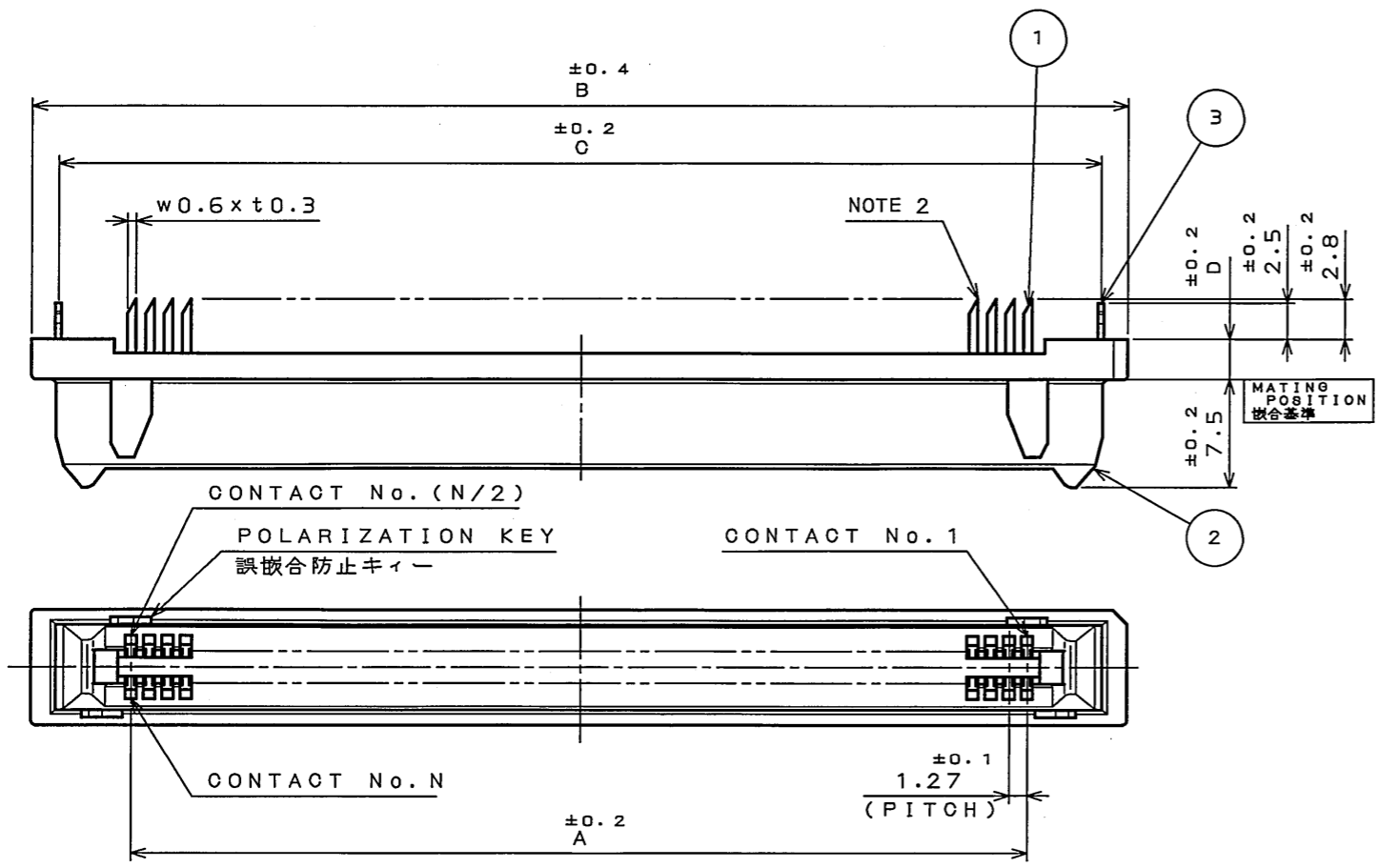


7578E09S
(ON ANIMATION) 台裏図

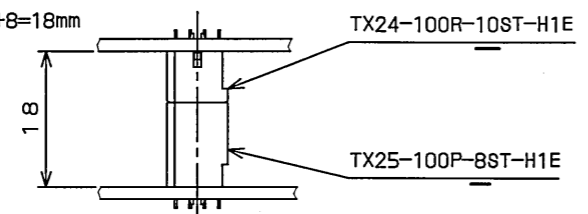
版数 REV.	年月日 DATE	DCN NO.	変更内容 DESCRIPTION	製図 DR.	担当 CHK.	査閲 APPD.	承認 APPD.
2	29.Mar.2006	059705	CORRECTED OUTSIDE	J.SHINDOU	M.KIMURA	—	K. Hatanaka



NOTE 1. STACKING HEIGHT = HEIGHT CODE OF TX24 + HEIGHT CODE OF TX25
(EX.) 10+8=18mm
2. DIRECTION OF CUTTING EDGE OF CONTACTS TERMINAL IS OPTIONAL. BUT, IN THE CONNECTOR, IT MUST FACE THE SAME SIDE.

注1. スタッキング接続の場合、嵌合高さコードの和が、基板間寸法となる。

(例) 10+8=18mm



2. コンタクト端末の斜め切断の向きは任意とする。但し、コネクタ内では同一の向きである。

TABLE 1. DIMENSION

NO. OF CONTACTS	30	40	50	60	80	100
A	17.78	24.13	30.48	36.83	49.53	62.23
B	31.7	38	44.4	50.7	63.4	76.1
C	27.94	34.29	40.64	46.99	59.69	72.39

STACKING HEIGHT CODE	6	10	12
D	2.8	6.8	8.8

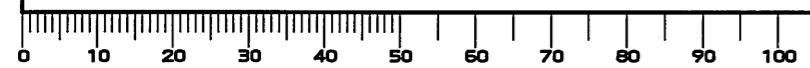
TABLE 2

AREA	FINISH	1
CONTACT AREA	GOLD(0.1μMIN.) OVER NICKEL	
TERMINAL AREA	(LEAD FREE) TIN/TIN ALLOY	

3	HOOK PIN	2	COPPER ALLOY	(LEAD FREE) TIN/TIN ALLOY	
2	INSULATOR	1	GLASS FILLED PBT		UL94 V-0 BLACK
1	CONTACT	N	COPPER ALLOY	SEE TABLE 2	
符号 NO.	名称 DESCRIPTION	個数 QTY.	材料 MATERIAL	仕上 FINISH	備考 REMARKS
仕様書 (SPECIFICATION) JAOS-1425		第1版 (ORIGINAL DATE) 3.Mar.2003		尺度 (SCALE) 2:1	シリーズ (SERIES) TX24
一般差 (GENERAL TOLERANCE)		製図 DR. M.TANAKA		名称 (TITLE) TX24-※R-※ST-H1E	
寸法 (DIMENSION)	角度 (ANGLES)	担当 CHK. M.KIMURA		日本航空電子工業株式会社 JAPAN AVIATION ELECTRONICS INDUSTRY, LTD.	
. ±0.8	X° ±	査閲 APPD.			
.X ±0.4	X°X' ±	承認 APPD. S.KASHIWA@I			
.XX ±0.1		質量 (MASS)		図面番号 (DRAWING NO.) SJ038252	
.XXX ±				版数 (REV.) 2	

LEAD FREE この製品は鉛フリー品です

DOF-0-212E(03.06)



Mouser Electronics

Authorized Distributor

Click to View Pricing, Inventory, Delivery & Lifecycle Information:

[JAE Electronics:](#)

[TX24-100R-12ST-H1E](#)