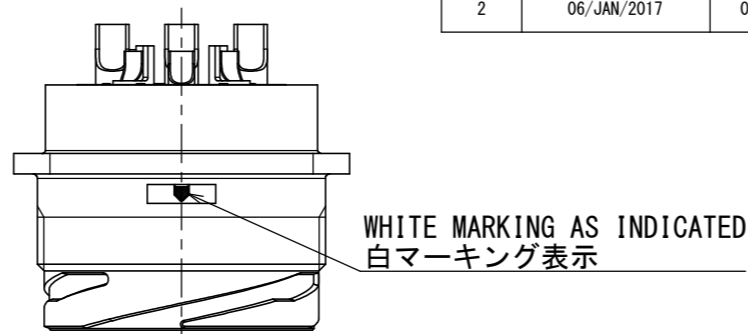
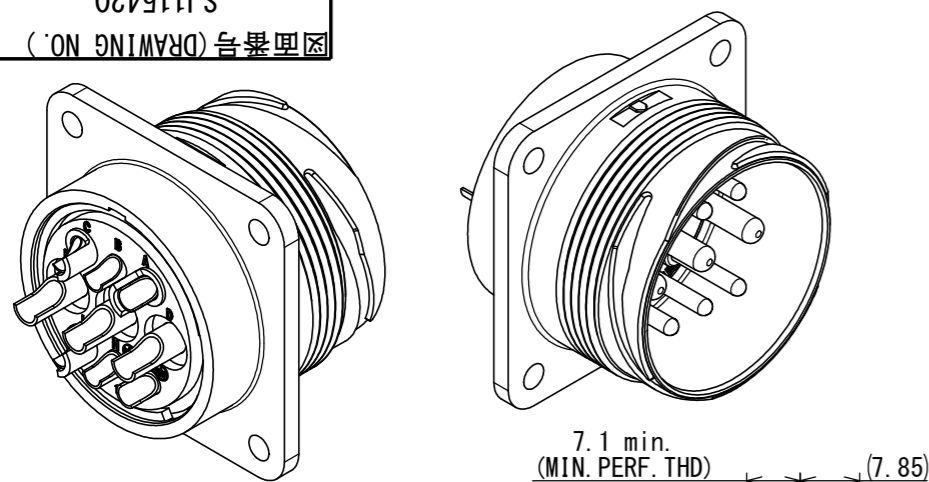


SJ115420
図面番号 (DRAWING NO.)

| 版数 VER. | 年月日 DATE | CN NO. | 変更内容 DESCRIPTION | 製図 DR. | 担当 CHK. | 査閲 APPD. | 承認 APPD. |
|------------|-------------|--------|---------------------|-----------|-------------|-------------|-------------|
| 2 | 06/JAN/2017 | 019592 | ADD A MARK "TUV" | — | H. NAKAJIMA | H. KANNO | H. EBIHARA |



WHITE MARKING AS INDICATED
白マーキング表示

DESIGNATION
命名法

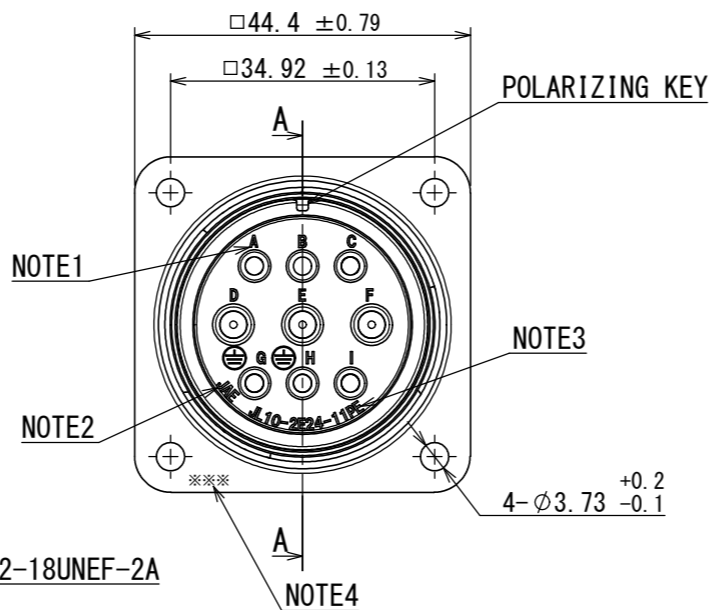
| | | | | | | |
|-----------------|----------------------|---------------------------------------|----------------------|------------------------------|--|---|
| JL10 | 2E | 24 | -11 | PE | ※ | -B |
| SERIES シリーズ名 | RECEPTACLE レセプタクル | E: WATER PROOF (UNMATED) E: 単体防水構造 | SHELL SIZE シェルサイズ | INSERT ARRANGEMENT インサート名 | MODIFICATION CODE モディファイ記号 | INSERT ROTATING POSIRION インサート回転角度 NONE: NORMAL POSITION 無し: ノーマルポジション |
| | | | | | WITH PROTECTIVE EARTH CONTACT 保護回路構造有 | |
| | | | | | PIN CONTACT ピンコンタクト | |

- NOTE 1. CONTACT POSITION NUMBER APPEARS IN THE AREA SHOWN.
EARTH MARK (⊕) IS MARKED NEAR BY CONTACT No. "G""H".
2. COMPANY LOGO "JAE" APPERS IN THE AREA SHOWN.
3. PART NUMBER "JL10-2E24-11PE" IS MARKED IN THE AREA SHOWN.
4. PRODUCTION LOT NUMBER ARE MARKED AS INDICATED.

※※※
MANUFACTURING MONTH
(1 ~ 9, X, Y, Z)
(JAN. ~ SEP., OCT., NOV., DEC.)
MANUFACTURING YEAR ('14, '15...)

- 注1. 図示の位置に端子番号を表示する。又、保護回路接続(G, H端子)は⊕で示す。
2. 図示の位置に社名【JAE】を表示する。
3. 図示の位置に品名【JL10-2E24-11PE】を表示する。
4. 図示の位置にロットNo.を表示する。

※※※
製造月(1~9月:1~9, 10月:X, 11月:Y, 12月:Z)
製造年('14, '15...)



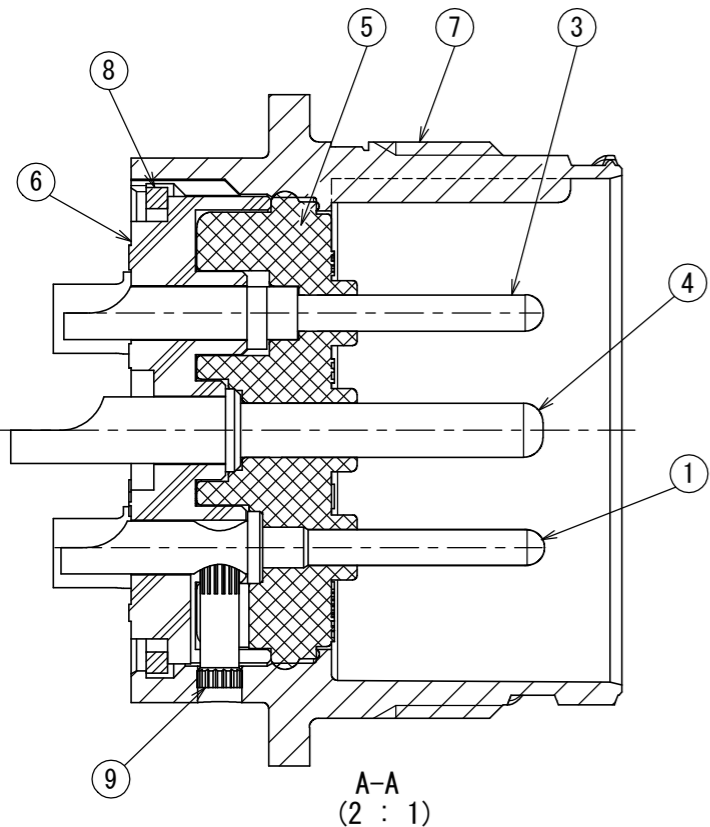
特別管理品目
SPECIAL CONTROL ITEM
TUV

SPECIFICATION
NUMBER OF CONTACT: 3×#8, 6×#12
RATED VOLTAGE: 500VAC POLLUTION DEGREE: 2
OVER VOLTAGE CATEGORY: II
: 250VAC POLLUTION DEGREE: 3
OVER VOLTAGE CATEGORY: III
RATED CURRENT: #8 CONTACT-46A MAX. per CONTACT
: #12 CONTACT-23A MAX. per CONTACT
DIELECTRIC WITHSTANDING VOLTAGE: 2000VAC
INSULATION RESISTANCE: 1000Ω MIN. (at 500VDC)
APPLICABLE WIRE SIZE: #8 CONTACT-5.5mm² MAX.
: #12 CONTACT-3.5mm² MAX.
AIR LEAKAGE: NO LEAKAGE OF AIR
AT 2.9×10⁴Pa APPLIED TO MATING SIDE FOR 1MIN.

仕様
コンタクト: #8コンタクト3本、#12コンタクト6本
定格電圧: 500VAC(汚染度:2/過電圧範疇:Ⅱ)
: 250VAC(汚染度:3/過電圧範疇:Ⅲ)
定格電流: #8コンタクト-46A以下/1芯
: #12コンタクト-23A以下/1芯
耐電圧: 2000VAC
絶縁抵抗: 1000Ω以上(DC500Vにて)
適用電線: #8コンタクト-5.5mm²以下
: #12コンタクト-3.5mm²以下
気密性: 2.9×10⁴Paの圧力にて漏れなきこと。
(1分間、嵌合面より)

| | | | | | |
|----|----------------------|---|-----------------|----------------|--|
| 10 | EARTH PIN | 1 | COPPER ALLOY | NICKEL PLATING | |
| 9 | EARTH PIN | 1 | COPPER ALLOY | NICKEL PLATING | |
| 8 | RETAINING RING | 1 | COPPER ALLOY | ZINC PLATING | COLOR: BLACK SYSTEM INTERFERENCE COLOR |
| 7 | SHELL | 1 | ALUMINUM ALLOY | ZINC PLATING | COLOR: BLACK SYSTEM INTERFERENCE COLOR |
| 6 | REAR INSULATOR | 1 | SYNTHETIC RESIN | — | COLOR: BLACK |
| 5 | FRONT INSULATOR | 1 | SILICONE RUBBER | — | COLOR: BLACK |
| 4 | CONTACT (LINE, #8) | 3 | COPPER ALLOY | SILVER PLATING | |
| 3 | CONTACT (LINE, #12) | 4 | COPPER ALLOY | SILVER PLATING | |
| 2 | CONTACT (EARTH, #12) | 1 | COPPER ALLOY | SILVER PLATING | |
| 1 | CONTACT (EARTH, #12) | 1 | COPPER ALLOY | SILVER PLATING | |

| | | | | | | | | | |
|-----------------------------------|--|------------------------------------|--|--------------------------------|--|--------------------------------|--|---|--|
| 仕様書 (SPECIFICATION) JACS-50101 | | 第1版 (ORIGINAL DATE) 18/NOV/2014 | | 尺度 (SCALE) 1:1 | | シリーズ (SERIES) JL10 | | 日本航空電子工業株式会社 | |
| 一般公差 (GENERAL TOLERANCE) | | 製図 DR. | | 名称 (TITLE) JL10-2E24-11PE-B | | JAE | | JAPAN AVIATION ELECTRONICS INDUSTRY, LTD. | |
| 寸法 (DIMENSION) | | 担当 CHK. H. EBIHARA | | 査閲 APPD. | | 図面番号 (DRAWING NO.) SJ115420 | | 版数 (VER.) 2 | |
| 角度 (ANGLES) | | 承認 APPD. E. MATSUMOTO | | 質量 (MASS) | | 質量 (MASS) | | | |
| 単位 (UNIT): mm | | | | | | | | | |



DCF-C-212H(12.08)



WISDOM承認 2017/01/11

Mouser Electronics

Authorized Distributor

Click to View Pricing, Inventory, Delivery & Lifecycle Information:

[JAE Electronics:](#)

[JL10-2E24-11PE-B](#)