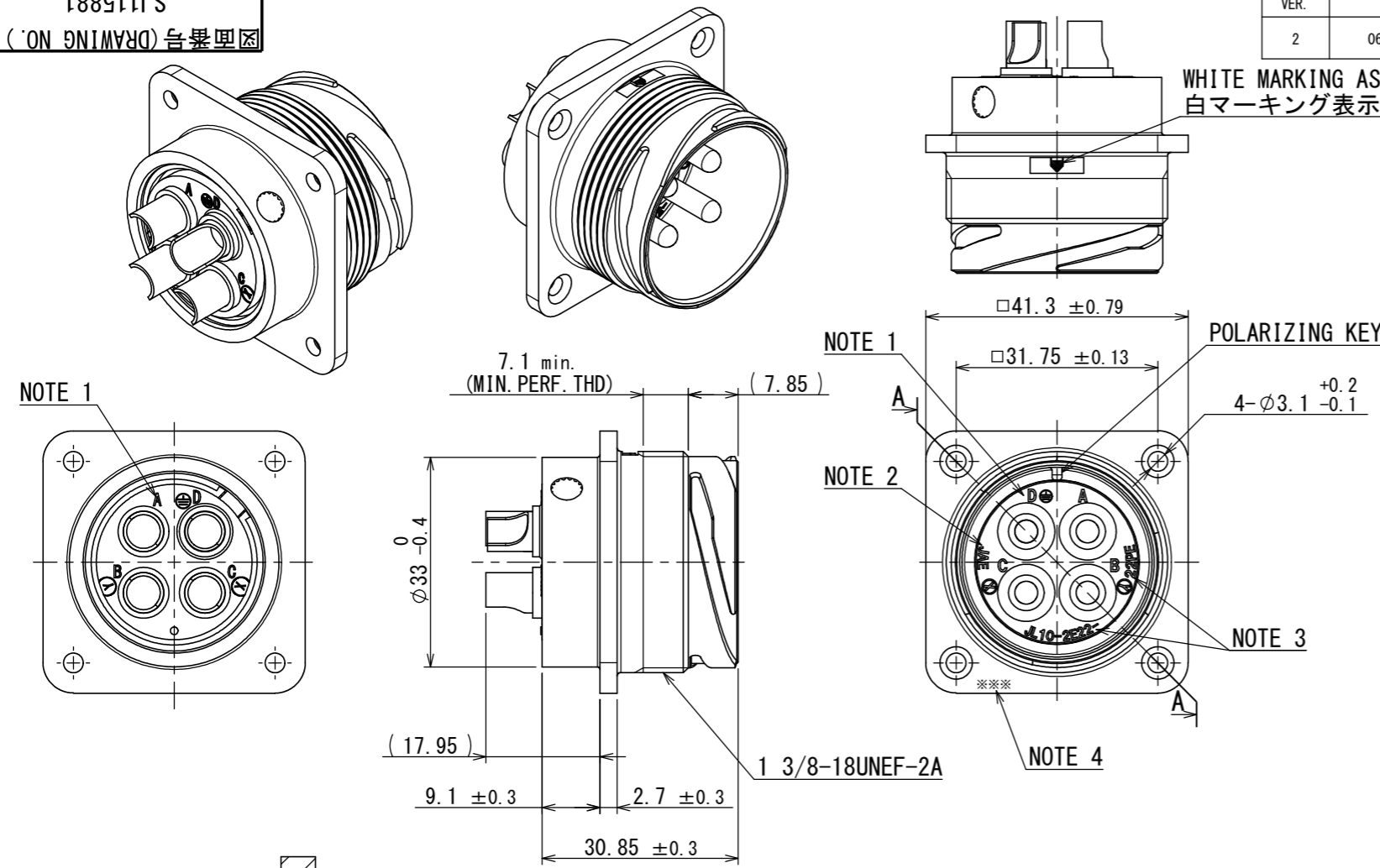


188911CS  
(ON DRAWING)台異図

版数 VER.	年月日 DATE	CN NO.	変更内容 DESCRIPTION	製図 DR.	担当 CHK.	査閲 APPD.	承認 APPD.
2	06/JAN/2017	019592	ADD A MARK "TUV"	—	H. NAKAJIMA	H. KANNO	EBIHARA



**DESIGNATION**

命 名 法	J L 1 0 2 E 2 2 - 2 2 P E ※ - B	修 改 代 号	※ - B
SERIES シリーズ名	JL10	MODIFICATION CODE モディファイ記号	※ - B
RECEPTACLE レセプタクル	2E22-22	INSERT ROTATING POSIRION インサート回転角度	NONE: NORMAL POSITION 無し: ノーマルポジション
E: WATER PROOF (UNMATED) E: 単体防水構造	PE	WITH PROTECTIVE EARTH CONTACT 保護回路構造有	
SHELL SIZE シェルサイズ	22	PIN CONTACT ピンコンタクト	
INSERT ARRANGEMENT インサート名	PE		

- NOTE 1. CONTACT POSITION NUMBER APPEARS IN THE AREA SHOWN.  
EARTH MARK (⊕) IS MARKED NEAR BY CONTACT No. "D".  
NOTE 2. COMPANY LOGO "JAE" APPEARS IN THE AREA SHOWN.  
NOTE 3. PART NUMBER "JL10-2E22-22PE" IS MARKED IN THE AREA SHOWN.  
NOTE 4. PRODUCTION LOT NUMBER ARE MARKED AS INDICATED.

※※※  
MANUFACTURING MONTH  
(1 ~ 9 : X, Y, Z)  
(JAN. ~ SEP., OCT., NOV., DEC.)  
MANUFACTURING YEAR ('14, '15...)

- 注1. 図示の位置に端子番号を表示する。又、保護回路接続(D端子)は⊕で表す。  
注2. 図示の位置に社名【JAE】を表示する。  
注3. 図示の位置に品名【JL10-2E22-22PE】を表示する。  
注4. 図示の位置に製造ロットNo.を表示する。

※※※  
製造月(1~9月:1~9, 10月:X, 11月:Y, 12月:Z)  
製造年('14, '15...)

△  
**特別管理品目**  
SPECIAL CONTROL ITEM  
**TUV**

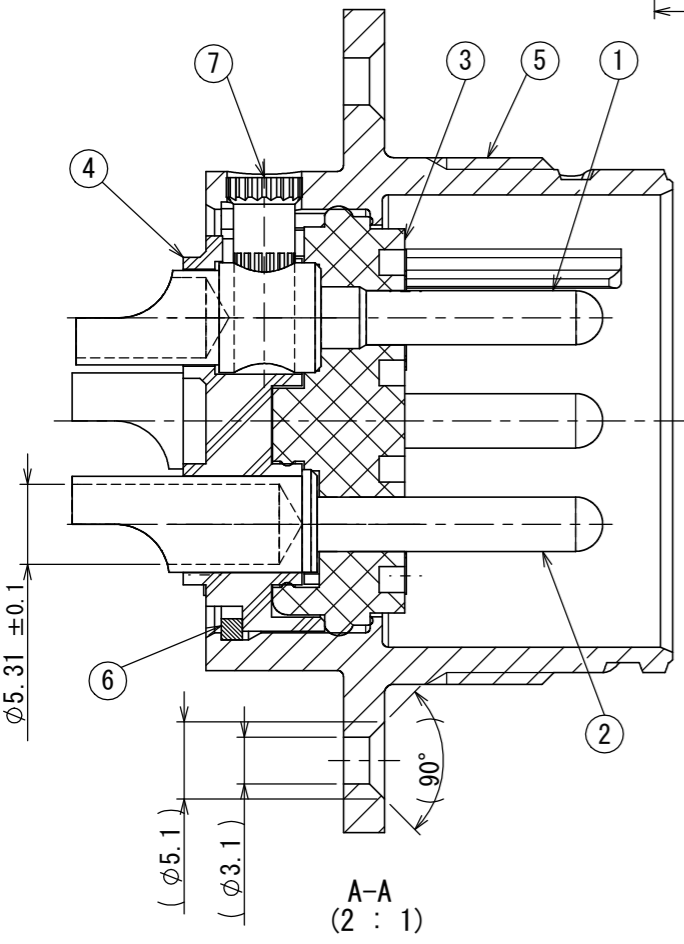
**SPECIFICATION**  
NUMBER OF CONTACT: 4 × #8  
RATED VOLTAGE: 500VAC POLLUTION DEGREE: 2  
OVER VOLTAGE CATEGORY: II  
: 250VAC POLLUTION DEGREE: 3  
OVER VOLTAGE CATEGORY: III  
RATED CURRENT: 46A MAX. per CONTACT  
: 57A MAX. per CONTACT (8~10mm<sup>2</sup>)

**DIELECTRIC**  
WITHSTANDING VOLTAGE : 2000VAC  
INSULATION RESISTANCE: 1000MΩ MIN. (at 500VDC)  
APPLICABLE WIRE SIZE : 10mm<sup>2</sup> MAX.  
AIR LEAKAGE : NO LEAKAGE OF AIR  
AT 2.9 × 10<sup>4</sup> Pa APPLIED TO  
MATING SIDE FOR 1MIN.

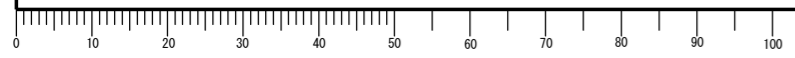
**仕様**  
コンタクト : #8コンタクト 4本  
定格電圧 : 500VAC (汚染度: 2/過電圧範疇: II)  
: 250VAC (汚染度: 3/過電圧範疇: III)  
定格電流 : 46A以下/1芯  
: 57A以下/1芯 (適用電線: 8~10mm<sup>2</sup>)  
耐電圧 : 2000VAC  
絶縁抵抗 : 1000MΩ以上 (DC500Vにて)  
適用電線 : 10mm<sup>2</sup>以下  
気密性 : 2.9 × 10<sup>4</sup> Paの圧力にて漏れなきこと。  
(1分間、嵌合面より)

符号 NO.	名 称 DESCRIPTION	個 数 QTY.	材 料 MATERIAL	仕 上 FINISH	図 番 DWG. NO.
7	EARTH PIN	1	COPPER ALLOY	NICKEL PLATING	
6	RETAINING RING	1	COPPER ALLOY	ZINC PLATING	COLOR: BLACK SYSTEM INTERFERENCE COLOR
5	SHELL	1	ALUMINUM ALLOY	ZINC PLATING	COLOR: BLACK SYSTEM INTERFERENCE COLOR
4	REAR INSULATOR	1	SYNTHETIC RESIN	—	COLOR: BLACK
3	FRONT INSULATOR	1	SILICONE RUBBER	—	COLOR: BLACK
2	CONTACT (LINE)	3	COPPER ALLOY	SILVER PLATING	
1	CONTACT (EARTH)	1	COPPER ALLOY	SILVER PLATING	

仕様書 (SPECIFICATION) JACS-50101	第1版 (ORIGINAL DATE) 18/NOV/2014	尺度 (SCALE) 1:1	シリーズ (SERIES) JL10	日本航空電子工業株式会社
一般公差 (GENERAL TOLERANCE)	製図 DR.	名称 (TITLE) JL10-2E22-22PE-B		JAPAN AVIATION ELECTRONICS INDUSTRY, LTD.
寸法 (DIMENSION)	担当 CHK. 査閲 APPD.	質量 (MASS)		
±0.8	承認 APPD. E. MATSUMOTO	図面番号 (DRAWING NO.) SJ115881		版数 (VER.) 2
× ±0.4				
×× ±0.1				
××× ±				



DCF-C-212H(12.08)



WISDOM承認 2017/01/11

# Mouser Electronics

Authorized Distributor

Click to View Pricing, Inventory, Delivery & Lifecycle Information:

[JAE Electronics:](#)

[JL10-2E22-22PE-B](#)