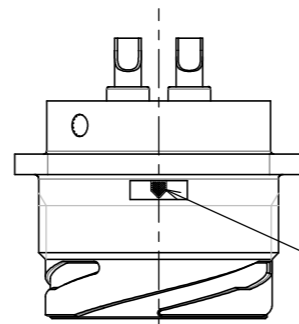
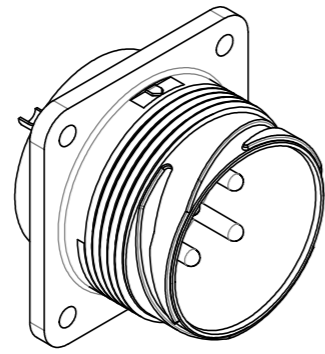
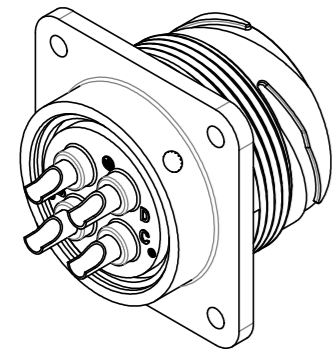


SJ115402  
(DRAWING NO.)

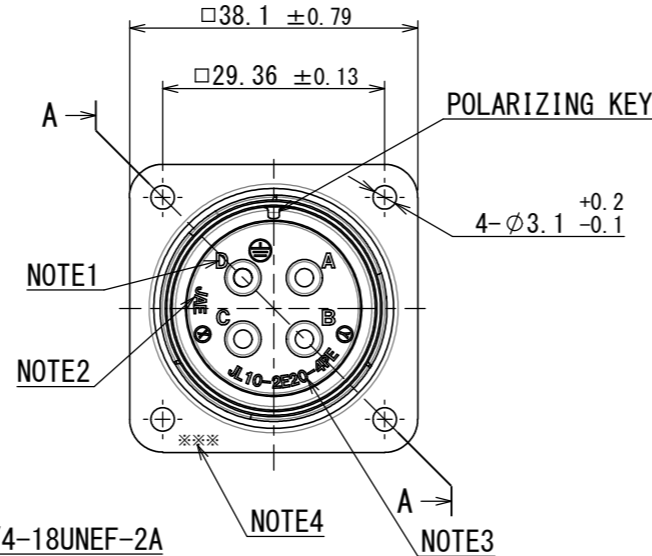
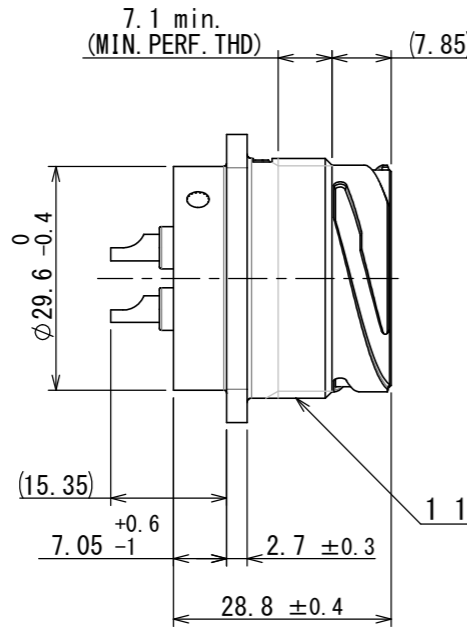
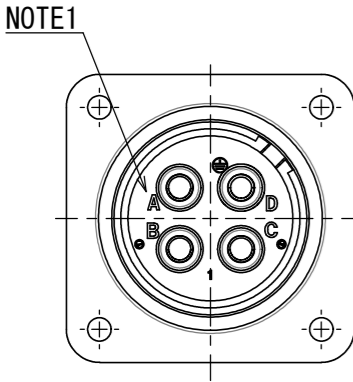
版数 VER.	年月日 DATE	CN NO.	変更内容 DESCRIPTION	製図 DR.	担当 CHK.	査閲 APPD.	承認 APPD.
2	06/JAN/2017	019592	ADD A MARK "TUV"	—	H. NAKAJIMA	H. KANNO	H. EBIHARA



WHITE MARKING AS INDICATED  
白マーキング表示

DESIGNATION  
命名法

JL10	2E20	-	4PE	※	-	B
SERIES シリーズ名	RECEPTACLE レセプタクル	SHELL SIZE シェルサイズ	INSERT ARRANGEMENT インサート名	MODIFICATION CODE モディファイ記号	INSERT ROTATING POSIRION インサート回転角度 NONE: NORMAL POSITION 無し: ノーマルポジション	
E: WATER PROOF (UNMATED) E: 単体防水構造				WITH PROTECTIVE EARTH CONTACT 保護回路構造有		
				PIN CONTACT ピンコンタクト		



- NOTE 1. CONTACT POSITION NUMBER APPEARS IN THE AREA SHOWN.  
EARTH MARK (⊕) IS MARKED NEAR BY CONTACT No. "D".  
2. COMPANY LOGO "JAE" APPERS IN THE AREA SHOWN.  
3. PART NUMBER "JL10-2E20-4PE" IS MARKED IN THE AREA SHOWN.  
4. PRODUCTION LOT NUMBER ARE MARKED AS INDICATED.

※※※  
MANUFACTURING MONTH  
(1 ~ 9 : X , Y , Z )  
(JAN. ~ SEP. , OCT. , NOV. , DEC.)  
MANUFACTURING YEAR ('14 , '15...)

- 注1. 図示の位置に端子番号を表示する。又、保護回路接続(D端子)は ⊕ で示す。  
2. 図示の位置に社名【JAE】を表示する。  
3. 図示の位置に品名【JL10-2E20-4PE】を表示する。  
4. 図示の位置にロットNo.を表示する。

※※※  
製造月(1~9月:1~9, 10月:X, 11月:Y, 12月:Z)  
製造年('14, '15...)

SPECIFICATION

NUMBER OF CONTACT: 4 × #12  
RATED VOLTAGE: 500VAC POLLUTION DEGREE: 2  
OVER VOLTAGE CATEGORY: II  
: 250VAC POLLUTION DEGREE: 3  
OVER VOLTAGE CATEGORY: III  
RATED CURRENT: 23A MAX. per CONTACT  
DIELECTRIC  
WITHSTANDING VOLTAGE : 2000VAC  
INSULATION RESISTANCE: 1000Ω MIN. (at 500VDC)  
APPLICABLE WIRE SIZE : 3.5mm<sup>2</sup> MAX.  
AIR LEAKAGE : NO LEAKAGE OF AIR  
AT 2.9 × 10<sup>4</sup> Pa APPLIED TO  
MATING SIDE FOR 1MIN.

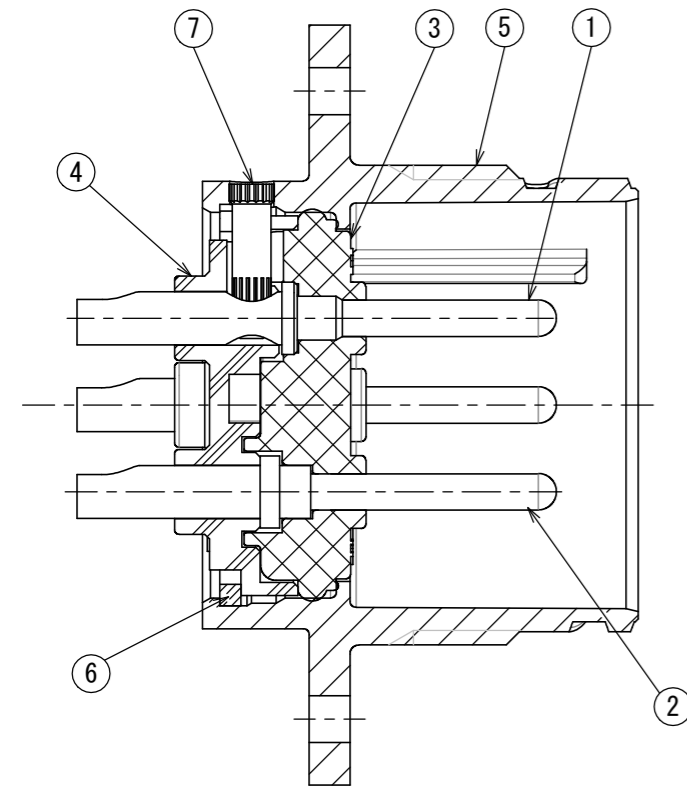
仕様

コンタクト : #12コンタクト 4本  
定格電圧 : 500VAC (汚染度: 2/過電圧範疇: II)  
: 250VAC (汚染度: 3/過電圧範疇: III)  
定格電流 : 23A以下/1芯  
耐電圧 : 2000VAC  
絶縁抵抗 : 1000Ω以上 (DC500Vにて)  
適用電線 : 3.5mm<sup>2</sup>以下  
気密性 : 2.9 × 10<sup>4</sup> Paの圧力にて漏れなきこと。  
(1分間、嵌合面より)

△  
特別管理品目  
SPECIAL CONTROL ITEM  
TUV

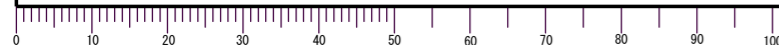
符号 NO.	名称 DESCRIPTION	個数 QTY.	材料 MATERIAL	仕上 FINISH	図番 DWG. NO.
7	EARTH PIN	1	COPPER ALLOY	NICKEL PLATING	
6	RETAINING RING	1	COPPER ALLOY	ZINC PLATING	COLOR: BLACK SYSTEM INTERFERENCE COLOR
5	SHELL	1	ALUMINUM ALLOY	ZINC PLATING	COLOR: BLACK SYSTEM INTERFERENCE COLOR
4	REAR INSULATOR	1	SYNTHETIC RESIN	—	COLOR: BLACK
3	FRONT INSULATOR	1	SILICONE RUBBER	—	COLOR: BLACK
2	CONTACT (LINE)	3	COPPER ALLOY	SILVER PLATING	
1	CONTACT (EARTH)	1	COPPER ALLOY	SILVER PLATING	

仕様書 (SPECIFICATION) JACS-50101	第1版 (ORIGINAL DATE) 18/NOV/2014	尺度 (SCALE) 1:1	シリーズ (SERIES) JL10	日本航空電子工業株式会社 JAPAN AVIATION ELECTRONICS INDUSTRY, LTD.
一般公差 (GENERAL TOLERANCE)	製図 DR.	名称 (TITLE) JL10-2E20-4PE-B		
寸法 (DIMENSION)	担当 CHK. H. EBIHARA	質量 (MASS)		
角度 (ANGLES)	査閲 APPD.	図面番号 (DRAWING NO.) SJ115402		
単位 (UNIT) : mm	承認 APPD. E. MATSUMOTO	版数 (VER.) 2		



A-A  
(2 : 1)

DCF-C-212H(12.08)



S/W

WISDOM承認 2017/01/11

# Mouser Electronics

Authorized Distributor

Click to View Pricing, Inventory, Delivery & Lifecycle Information:

[JAE Electronics:](#)

[JL10-2E20-4PE-B](#)