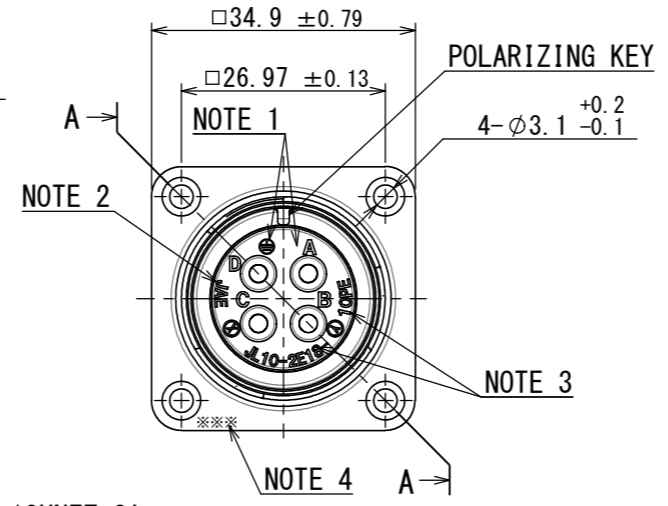
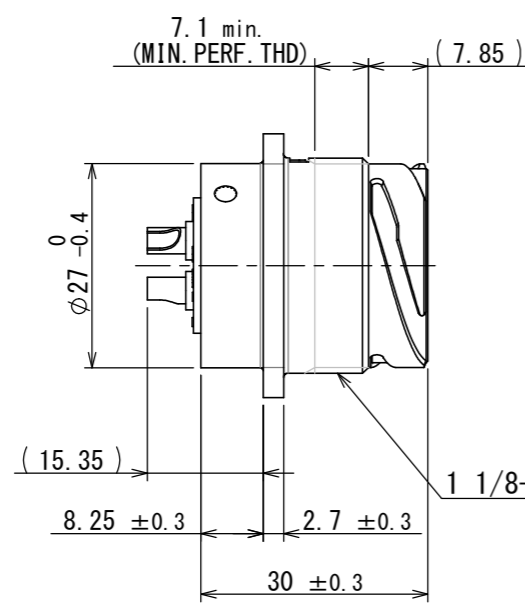
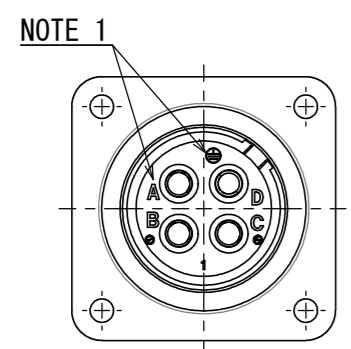


DESIGNATION
命名法

JL10 2 E 18 - 10 PE ※ - B

SERIES シリーズ名	MODIFICATION CODE モディファイ記号
RECEPTACLE レセプタクル	INSERT ROTATING POSIRION インサート回転角度
E: WATER PROOF (UNMATED) E: 単体防水構造	NONE: NORMAL POSITION 無し: ノーマルポジション
SHELL SIZE シェルサイズ	WITH PROTECTIVE EARTH CONTACT 保護回路構造有
INSERT ARRANGEMENT インサート名	PIN CONTACT ピンコンタクト



NOTE 1. CONTACT POSITION NUMBER APPEARS IN THE AREA SHOWN.
 EARTH MARK (⊕) IS MARKED NEAR BY CONTACT No. "D".
 2. COMPANY LOGO "JAE" APPEARS IN THE AREA SHOWN.
 3. PART NUMBER "JL10-2E18-10PE" IS MARKED IN THE AREA SHOWN.
 4. PRODUCTION LOT NUMBER ARE MARKED AS INDICATED.

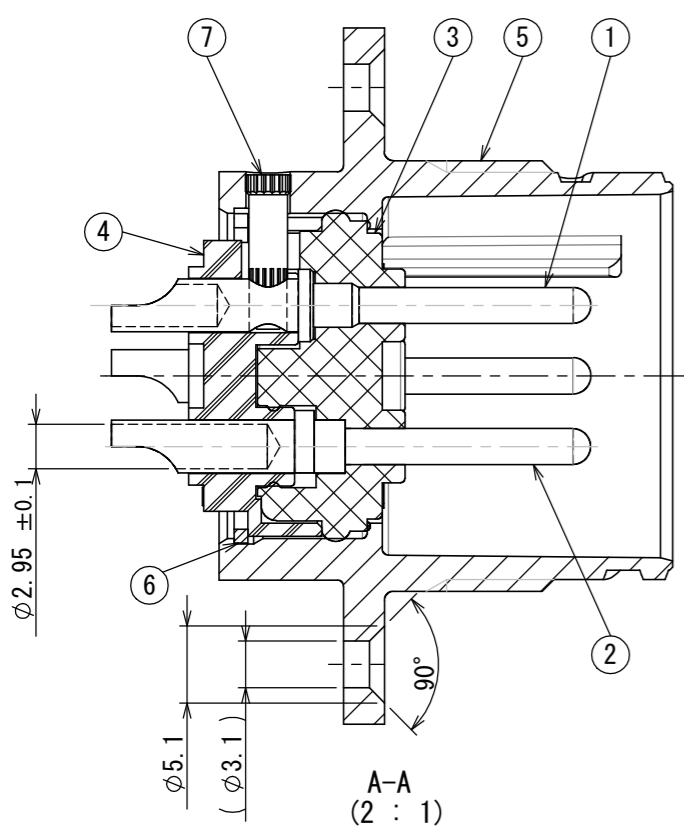
※※※
 MANUFACTURING MONTH
 (1 ~ 9 : X, Y, Z)
 (JAN. ~ SEP., OCT., NOV., DEC.)
 MANUFACTURING YEAR ('15, '16...)

注1. 図示の位置に端子番号を表示する。又、保護回路接続(D端子)は⊕で表す。
 2. 図示の位置に社名【JAE】を表示する。
 3. 図示の位置に品名【JL10-2E18-10PE】を表示する。
 4. 図示の位置に製造ロットNo.を表示する。

※※※
 製造月(1~9月:1~9, 10月:X, 11月:Y, 12月:Z)
 製造年('15, '16...)

SPECIFICATION
 NUMBER OF CONTACT: 4 × #12
 RATED VOLTAGE: 500VAC POLLUTION DEGREE: 2
 OVER VOLTAGE CATEGORY: II
 : 250VAC POLLUTION DEGREE: 3
 OVER VOLTAGE CATEGORY: III
 RATED CURRENT: 23A MAX. per CONTACT
 DIELECTRIC WITHSTANDING VOLTAGE: 2000VAC
 INSULATION RESISTANCE: 1000MΩ MIN. (at 500VDC)
 APPLICABLE WIRE SIZE: 3.5mm² MAX.
 AIR LEAKAGE: NO LEAKAGE OF AIR
 AT 2.9 × 10⁴ Pa APPLIED TO MATING SIDE FOR 1MIN.

仕様
 コンタクト: #12コンタクト 4本
 定格電圧: 500VAC(汚染度: 2/過電圧範疇: II)
 : 250VAC(汚染度: 3/過電圧範疇: III)
 定格電流: 23A以下/1芯
 耐電圧: 2000VAC
 絶縁抵抗: 1000MΩ以上(500VDCにて)
 適用電線: 3.5mm²以下
 気密性: 2.9 × 10⁴ Paの圧力にて漏れなきこと。
 (1分間、嵌合面より)



7	EARTH PIN	1	COPPER ALLOY	NICKEL PLATING	
6	RETAINING RING	1	COPPER ALLOY	ZINC PLATING	COLOR: BLACK SYSTEM INTERFERENCE COLOR
5	SHELL	1	ALUMINUM ALLOY	ZINC PLATING	COLOR: BLACK SYSTEM INTERFERENCE COLOR
4	REAR INSULATOR	1	SYNTHETIC RESIN	—	COLOR: BLACK
3	FRONT INSULATOR	1	SILICONE RUBBER	—	COLOR: BLACK
2	CONTACT (LINE)	3	COPPER ALLOY	SILVER PLATING	
1	CONTACT (EARTH)	1	COPPER ALLOY	SILVER PLATING	
符号 NO.	名称 DESCRIPTION	個数 QTY.	材料 MATERIAL	仕上 FINISH	図番 DWG NO.

仕様書 (SPECIFICATION) JACS-50101		第1版 (ORIGINAL DATE) 06/SEP/2015	尺度 (SCALE) 1:1	シリーズ (SERIES) JL10	日本航空電子工業株式会社
一般公差 (GENERAL TOLERANCE)		製図 DR.	名称 (TITLE) JL10-2E18-10PE-B		JAE JAPAN AVIATION ELECTRONICS INDUSTRY, LTD.
寸法 (DIMENSION)		担当 CHK. H. NAKAJIMA	質量 (MASS)		
角度 (ANGLES)		査閲 APPD.	承認 APPD. H. EBIHARA		図面番号 (DRAWING NO.) SJ116011
±0.8	×° ±	承認 APPD.	質量 (MASS)		版数 (VER.) 1
× ±0.4	×°×' ±		質量 (MASS)		
×× ±0.1	単位 (UNIT): mm		質量 (MASS)		
××× ±			質量 (MASS)		

Mouser Electronics

Authorized Distributor

Click to View Pricing, Inventory, Delivery & Lifecycle Information:

[JAE Electronics:](#)

[JL10-2E18-10PE-B](#)