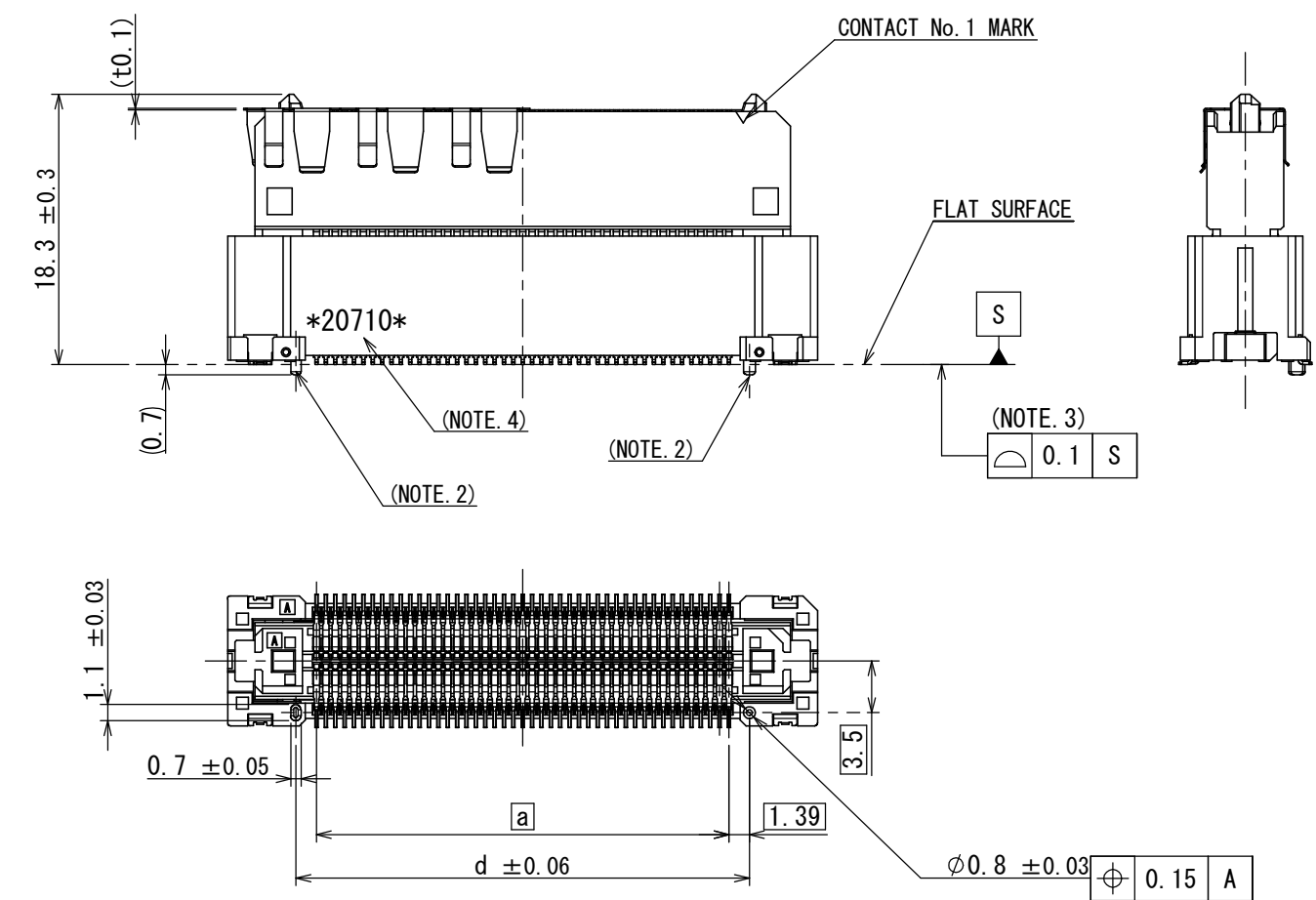
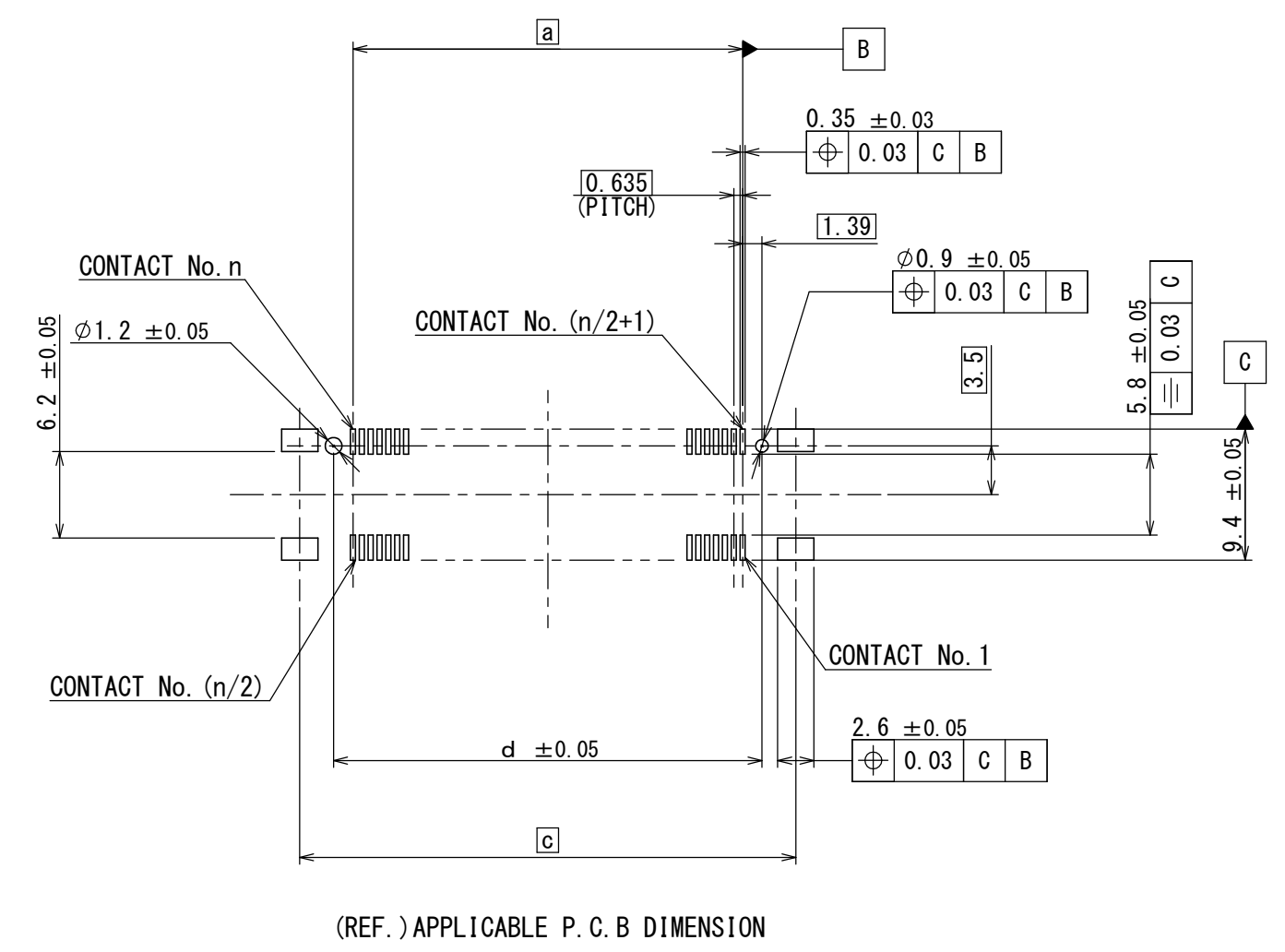
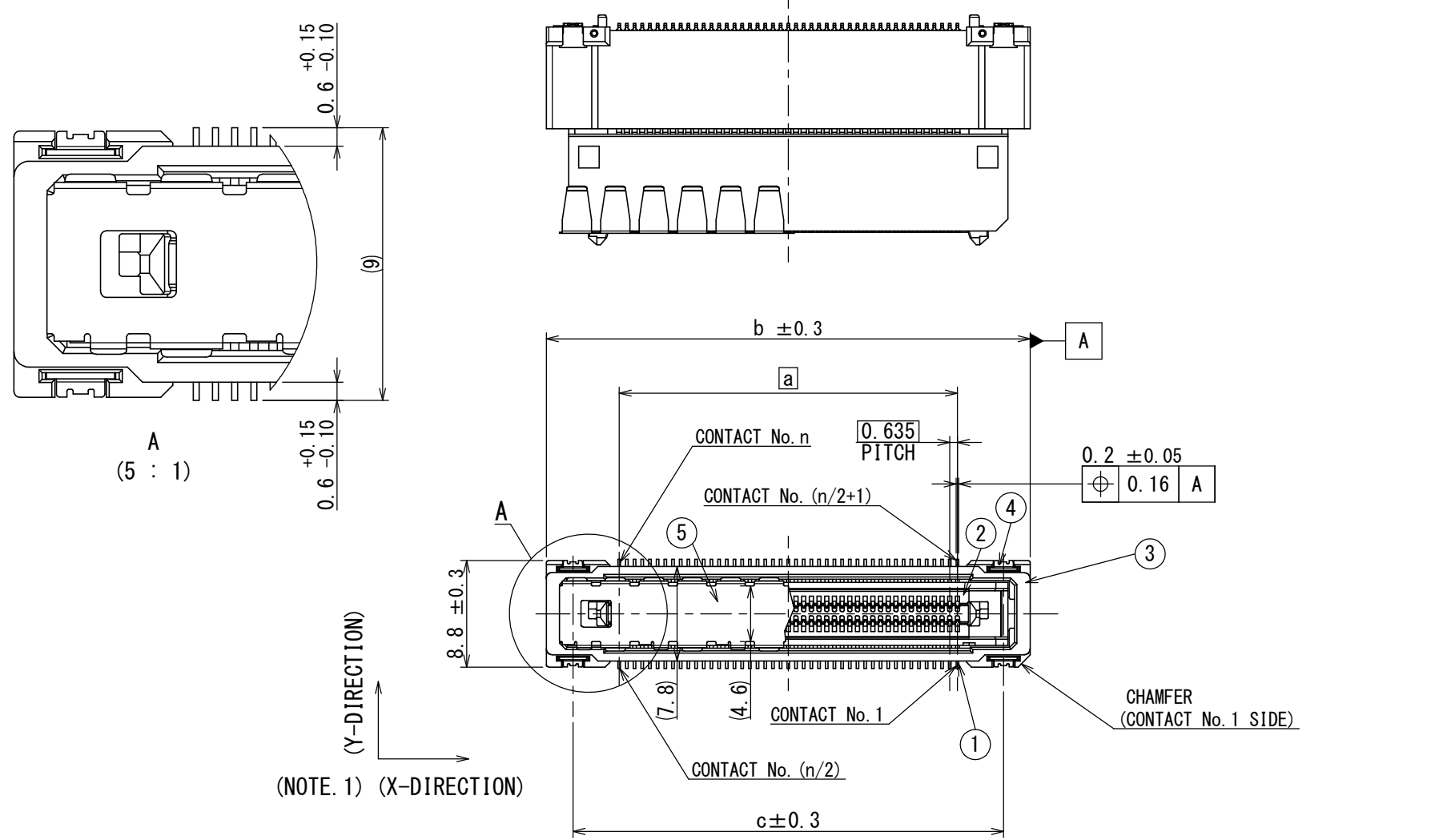


図面番号(DRAWING NO.) SJ123194

版数 VER.	年月日 DATE	図 NO.	変更内容 DESCRIPTION	製 DR.	担 CHK.	査 APPD.	承 認 APPD.
------------	-------------	----------	---------------------	----------	-----------	------------	-----------------



TABEL1. DIMENSION (NOTE. 7) 表1. 寸法 (注7)

NO. OF CONTACTS (n)	DIMENSIONS (mm)			
	a	b	c	d
30	8.89	20.925	16.525	11.67
40	12.065	24.1	19.7	14.845
60	18.415	30.45	26.05	21.195
80	24.765	36.8	32.4	27.545
90	27.94	39.975	35.575	30.72
100	31.115	43.15	38.75	33.895
120	37.465	49.5	45.1	40.245
140	43.815	55.85	51.45	46.595

DESIGNATION 命名法

MA01 F *** V A C B

SERIES シリーズ名

CONNECTOR TYPE コネクタ タイプ
F: FLOATING TYPE フロートタイプ

NUMBER OF CONTACTS 芯数

MODIFY NUMBER
B: WITH BOSS ボスあり
C: TALL TYPE 高背タイプ

CONNECTOR HEIGHT 製品高さ
C: TALL TYPE 高背タイプ

CONTACT AREA GOLD PLATING THICKNESS
A: GOLD (0.1 μm MIN) 接触部金メッキ厚
A: 金メッキ厚0.1 μm以上

TERMINATION STYLE V: SMT, STRAIGHT TYPE, WITH HOLD DOWN
結線形態 V: SMT、ストレートタイプ、ホールドダウン有

- NOTE 1. THE "MOVABLE INSULATOR" MOVES ± 0.5 mm IN THE X DIRECTION AND THE Y DIRECTION.
 2. THERE IS A BOSS IN THE INSULATOR OF THIS PRODUCT.
 3. THE COPLANARITY OF CONTACT AND HOLD DOWN SHALL BE 0.1 mm MAXIMUM.
 4. PRODUCTION LOT NUMBER IS MARKED ON THE INSULATOR.
 5. THE DIMENSION BETWEEN THE SUBSTRATE IS DEPEND ON COMBINATIONS OF CONNECTOR. REFER TO "JACS-11300"
 6. IT IS RECOMMENDED TO USE AT LEAST 2 SPACERS MOUNTED DIAGONALLY ABOUT THE CONNECTOR TO FIX THE BOARDS. THE SPACERS SHOULD BE THE SAME HEIGHT AS THE DIMENSIONAL RANGE BETWEEN THE SUBSTRATES.

NOTE 4 (EX.) 注4 (例)

* 2 0 7 1 0 *
 PRODUCTION DIVISION SETTING CODE 生産部門設定コード
 PRODUCT DAY (2 DIGITS NUMBER) 生産日(数字2桁)
 MONTH (1 TO 9 FOR JAN. TO SEPT. RESPECTIVELY, OCT. = 0 NOV. = X DEC. = Y)
 生産月 (1月=1, 2月=2, ..., 10月=0, 11月=X, 12月=Y)
 YEAR (LAST 2 DIGITS) 西暦年号の末尾2桁

MANUFACTURER CODE 組立部門識別コード

- 注 1. 「可動インシュレータ」は、X方向、Y方向に各々±0.5mm可動する。
 2. 本製品のインシュレータにはボスがある。
 3. 定盤にのせた状態でコンタクト及びホルドダウンのコプラナリティは0.1mm以下とする。
 4. 図示の位置にロット番号を表示する。
 5. 基板間の寸法はコネクタの組合せによって異なる。「JACS-11300」参照願います。
 6. スパースーをコネクタの対角位置に2つ以上取付て、基板に固定する方法を推奨する。
 その場合スパースーは、基板間の寸法範囲内で同一高さとする。

5	CAP	1	STAINLESS STEEL	—	—
4	HOLD DOWN	4	COPPER ALLOY	TIN PLATING OVER NICKEL	—
3	FIXED INSULATOR	1	LCP	—	UL-94 V-0
2	MOVABLE INSULATOR	1	LCP	—	UL-94 V-0
1	CONTACT	n	COPPER ALLOY	CONTACT AREA: GOLD (0.1 μm Min) OVER NICKEL TERMINAL AREA: GOLD FLASH OVER NICKEL	—

仕様書(SPECIFICATION) JACS-11300 JABL-11300	第1版(ORIGINAL DATE) 10/JUL/2020	尺度(SCALE) 2:1	シリーズ(SERIES) MA01	日本航空電子工業株式会社
一般公差(GENERAL TOLERANCE)	製図 DR.	名称(TITLE) MA01F***VACB	JAE CONNECTOR.COM	
寸法(DIMENSION)	担当 CHK. S. AOKI	査閲 APPD.	References	
角度(ANGLES)	承認 APPD. H. OBIKANE	承認 APPD.	JAE JAPAN AVIATION ELECTRONICS INDUSTRY, LTD.	
単位(UNIT): mm	質量(MASS)	図面番号(DRAWING NO.) SJ123194	版数(VER.) 1	SIZE A2

WISDOM承認 2020/08/21

Mouser Electronics

Authorized Distributor

Click to View Pricing, Inventory, Delivery & Lifecycle Information:

[JAE Electronics:](#)

[MA01F080VACBR150](#)