

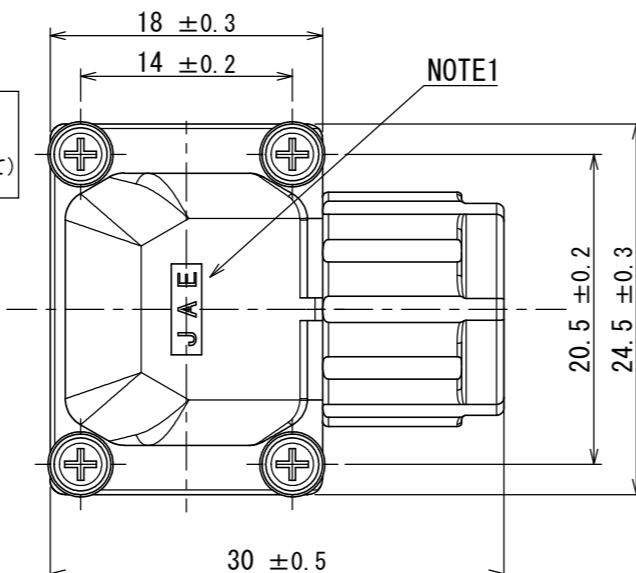
827911RS

(ON DRAWING)台異異図

**SPECIFICATION**  
 RATED CURRENT : 7A MAX (PER CONTACT)  
 DIELECTRIC WITHSTANDING VOLTAGE : 1500VAC (FOR 1 MINUTE)  
 INSULATION RESISTANCE : DC500V, 1000MΩ MIN  
 APPLICABLE CABLE OUTER-DIAMETER: φ6.4~φ7.2

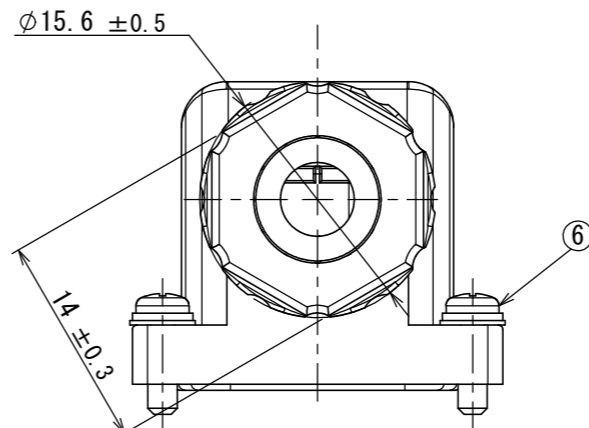
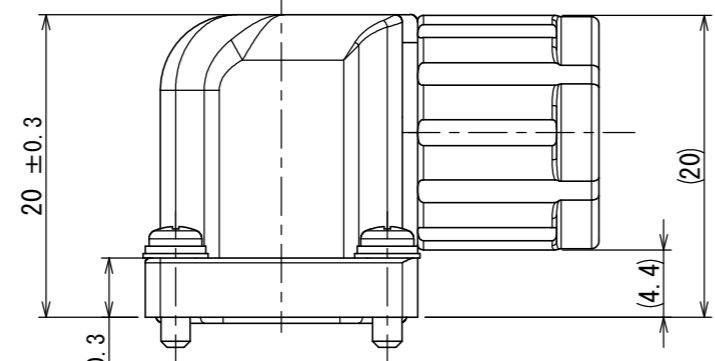
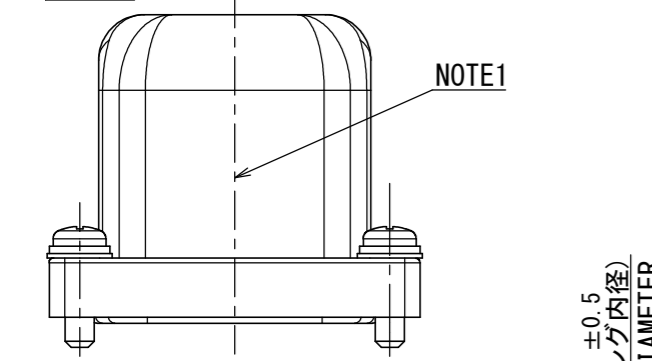
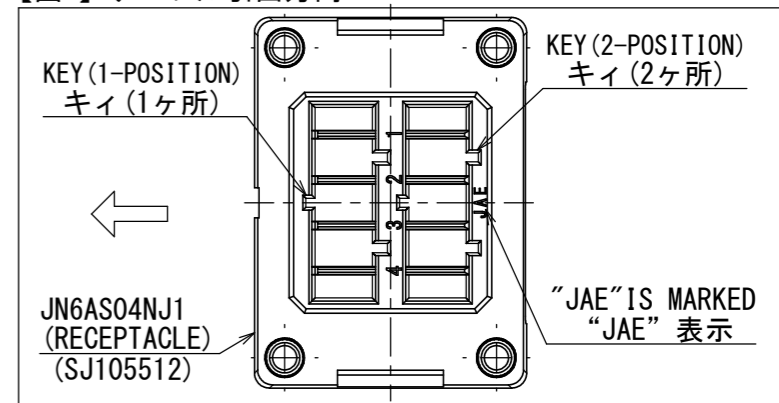
**仕様**  
 定格電流 : 7A以下(1芯当り)  
 耐電圧 : 1500VAC 1分間  
 絶縁抵抗 : 1000MΩ以上(500VDCにて)  
 適合ケーブル外径: φ6.4~φ7.2

**DESIGNATION**  
 命名法  
 JN6FS05SJ2  
 MODIFICATION  
 モディファイ  
 CONTACT SIZE  
 コンタクトサイズ(J:#18サイズ)  
 CONTACT CONFIGURATION(S:CRIMP SOCKET CONTACT)  
 コンタクト形状(S:圧着ソケットコンタクト)  
 No. OF CONTACTS  
 芯数  
 SHELL SIZE  
 シェルサイズ  
 RECEPTACLE CONFIGURATION(F:ANGLE PLUG)  
 接栓形状(F:アングルプラグ)  
 SERIES  
 シリーズ

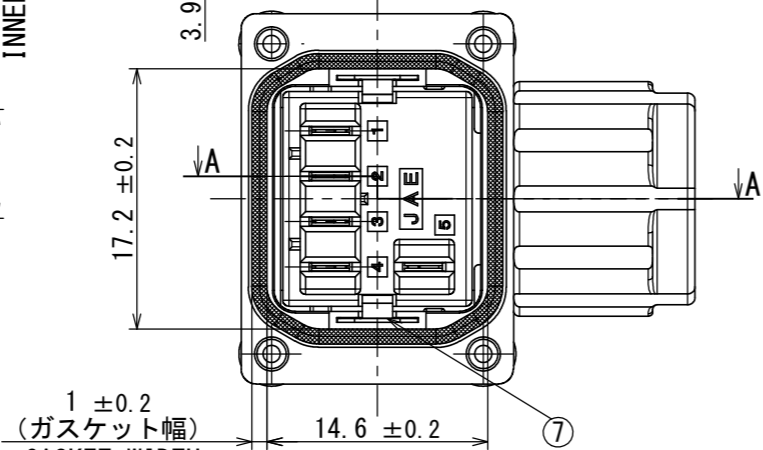
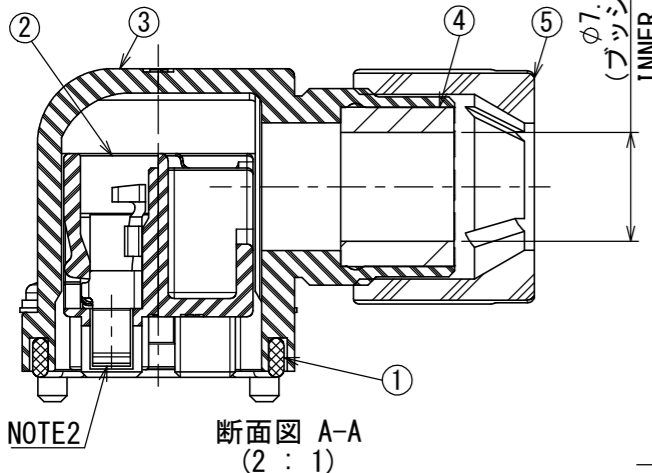
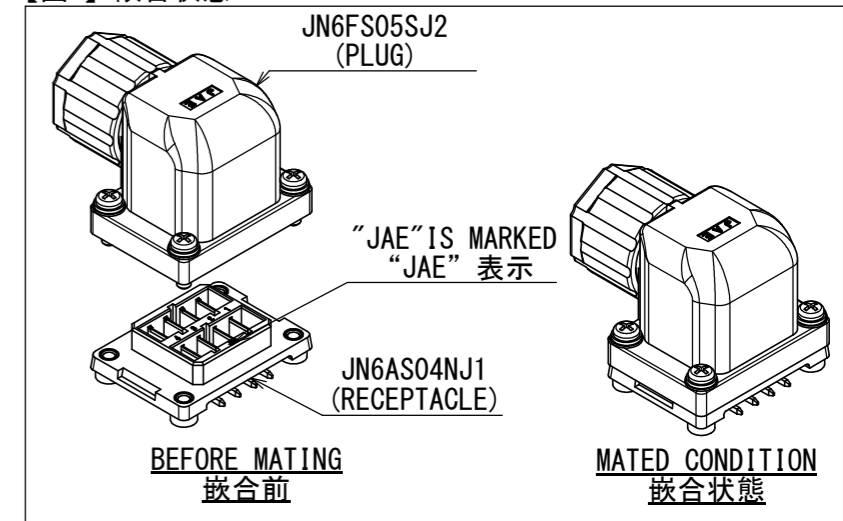


| 版数<br>VER. | 年月日<br>DATE | CN NO. | 変更内容<br>DESCRIPTION | 製図<br>DR. | 担当<br>CHK. | 査閲<br>APPD. | 承認<br>APPD. |
|------------|-------------|--------|---------------------|-----------|------------|-------------|-------------|
|            |             |        |                     |           |            |             |             |

【FIG.1】 CABLE EXTENDING DIRECTION  
 【図1】 ケーブル引出方向



【FIG.2】 MATED CONDITION  
 【図2】 嵌合状態



BEFORE TIGHTENING GLAND NUT  
 (グランドナット締付前)

NOTE1. COMPANY LOGO "JAE" & ASSEMBLY LOT NO. ARE SHOWN IN THIS AREA.  
 2. SOCKET CONTACTS ARE SOLD SEPARATELY. THE APPLICABLE CONTACTS ARE LISTED IN THE TABLE-1.  
 3. INSULATOR & GLAND NUT ARE NOT ASSEMBLED, BUT ATTACHED.  
 4. CABLE EXTENDING DIRECTION OF THIS PRODUCT IS SHOWN IN THE FIG.1.

注1. 図示の位置にロットNo. 及び社標を表示する。  
 2. ソケットコンタクトは別売品である。品名を【表1】に示す。  
 3. インシュレータとグランドナットは組立ず添付品とする。  
 4. 【図1】に本製品のケーブル引出方向を示す。

| 符号<br>NO. | 名称<br>DESCRIPTION                             | 個数<br>QTY. | 材料<br>MATERIAL   | 仕上<br>FINISH | 備考<br>REMARKS         |
|-----------|---|------------|------------------|--------------|-----------------------|
| 7         | SPRING  | 2          | STAINLESS STEEL  | -            | -                     |
| 6         | CROSS PECESSED HEAD SCREW WITH CAPTIVE WASHER | 4          | STAINLESS STEEL  | -            | -                     |
| 5         | GLAND NUT                                     | 1          | SYNTHETIC RESIN  | -            | NOTE3                 |
| 4         | BUSHING                                       | 1          | SYNTHETIC RUBBER | -            | -                     |
| 3         | HOOD  | 1          | SYNTHETIC RESIN  | -            | -                     |
| 2         | INSULATOR                                     | 1          | SYNTHETIC RESIN  | -            | NOTE3<br>COLOR: IVORY |
| 1         | GASKET  | 1          | SYNTHETIC RUBBER | -            | -                     |

【TABLE-1】 APPLICABLE CRIMP SOCKET CONTACT  
 【表1】 適用圧着ソケットコンタクト

| CONTACT CONFIGURATION<br>区分     | APPLICABLE CONTACT PART NUMBER<br>適用コンタクト品名 | SJ DRAWING No.<br>SJ図番 | WIRE RANGE<br>適用電線 | INSULATION OUTER DIA<br>被覆外径 |
|---------------------------------|---|------------------------|--------------------|------------------------------|
| REEL (2500 PCS)<br>リール(2500PCS) | ST-JN6-S-C1B-2500                           | SJ116386               | #18                | φ1.7~φ1.9                    |

|   |   |   |                      |  |                                |                |
|---|---|---|----------------------|--|--------------------------------|----------------|
| 仕様書 (SPECIFICATION)<br>JACS-50014-3<br>J AHL-50014-3                                  | 第1版 (ORIGINAL DATE)<br>28/OCT/2015  | 尺度 (SCALE)<br>2:1   | シリーズ (SERIES)<br>JN6 | 日本航空電子工業株式会社<br>JAE<br>JAPAN AVIATION ELECTRONICS INDUSTRY, LTD. | 図面番号 (DRAWING NO.)<br>SJ116828 | 版数 (VER.)<br>1 |
| 一般公差 (GENERAL TOLERANCE)<br>寸法 (DIMENSION)<br>× ±0.8<br>×× ±0.4<br>××× ±0.1<br>×××× ± | 製図 DR.<br>-<br>担当 CHK.<br>K. KUGOU<br>査閲 APPD.<br>T. SUZUKI<br>承認 APPD.<br>H. EBIHARA | 名称 (TITLE)<br>JN6FS05SJ2<br>ANGLE PLUG (5 CONTACTS)<br>アングルプラグ (5芯) | 質量 (MASS)<br>-       |  |                                |                |

DCF-G-212H(12.08)

WISDOM承認 2017/05/12

# Mouser Electronics

Authorized Distributor

Click to View Pricing, Inventory, Delivery & Lifecycle Information:

[JAE Electronics:](#)

[JN6FS05SJ2](#)