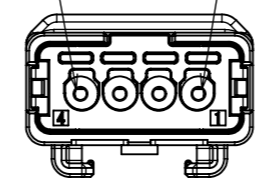
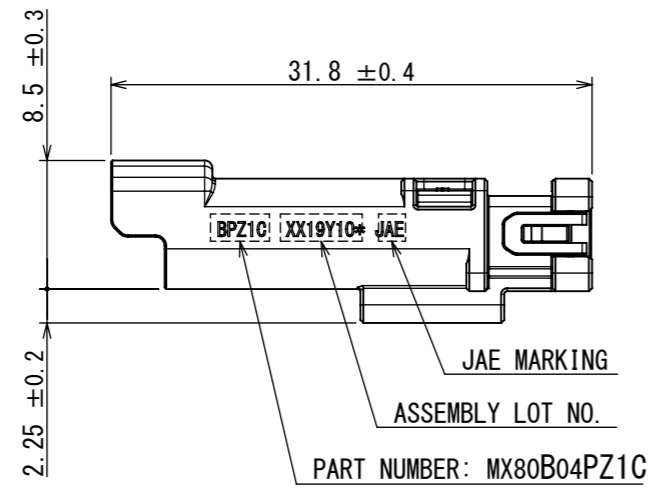
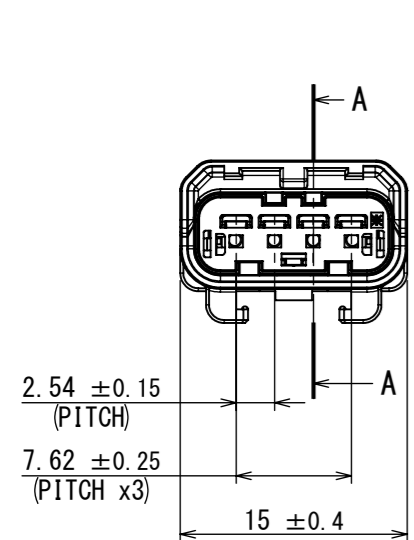
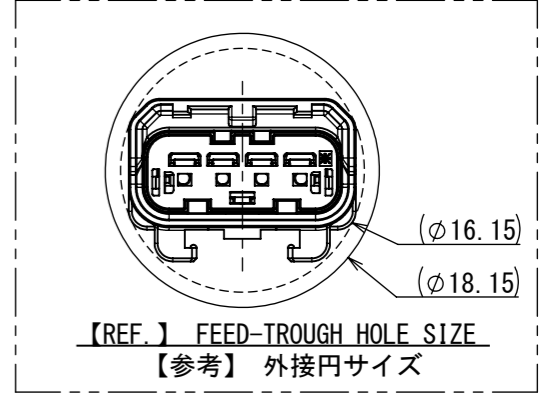
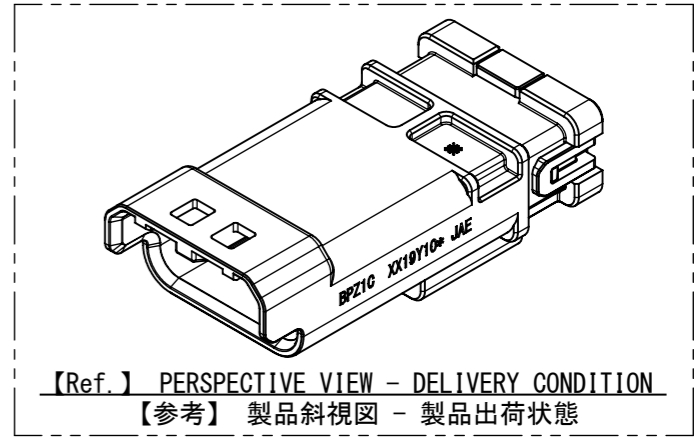
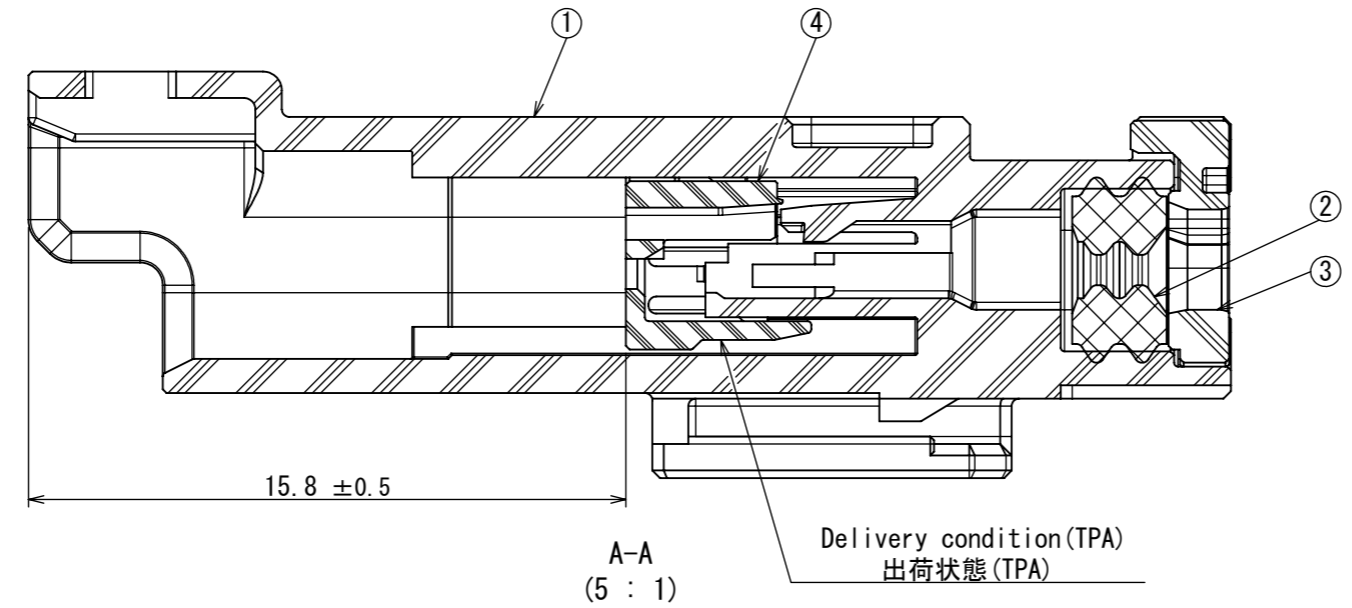
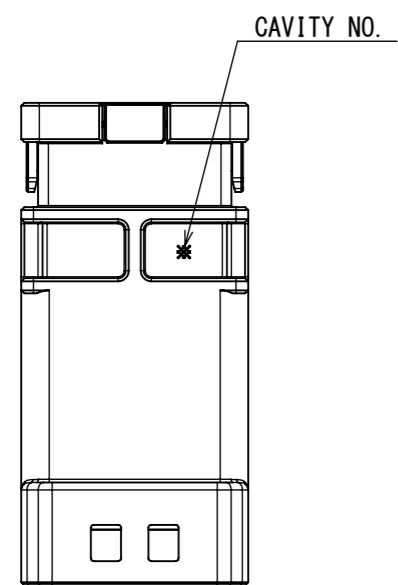


図面番号 (DRAWING NO.) SJ124849

版数 VER.	年月日 DATE	CN NO.	変更内容 DESCRIPTION	製図 DR.	担当 CHK.	査閲 APPD.	承認 APPD.
------------	-------------	--------	---------------------	-----------	------------	-------------	-------------

E
D
C
B
A

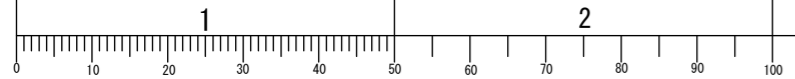


- NOTE1. APPLICABLE PIN TERMINAL: MX80P**K※F1 SERIES (DRAWING NO. SJ121645)
- NOTE2. MX80 SYSTEM IS DEVELOPED TO MEET TWO DIFFERENT SPECIFICATIONS DEPENDING ON CUSTOMER.
JACS-11280-1 FOR CUSTOMERS USING USCAR2
JACS-11280-2 FOR CUSTOMERS USING LV214
- NOTE3. LAYOUT INSPECTION AND FUNCTIONAL TESTING ARE CONDUCTED BASED ON CONTROL PLAN.
- NOTE4. THE APPLICABLE WIRE FOR THIS CONNECTOR IS CORE SIZE 0.13 - 1.0sq AND OUTER DIAMETER φ1.05 - φ2.1mm.
- 注1. 適用されるピン端子は”MX80P**K※F1 (DRAWING NO. SJ121645)”になる。
- 注2. MX80シリーズは2つの要求仕様に準拠する。
JACS-11280-1: USCAR2に準じたコネクタ仕様書
JACS-11280-2: LC214に準じたコネクタ仕様書
- 注3. 定期検査と機能確認はCPの指示に基づき実施する。
- 注4. 本製品はコアサイズ: 0.13~1.0sq かつ被覆外形: φ1.05~φ2.1mmを持つ電線を適用できる。

符号 NO.	名称 DESCRIPTION	個数 QTY.	材料 MATERIAL	仕上 FINISH	備考 REMARKS
4	FRONT RETAINER	1	PBT GF10%	—	COLOR: BLACK
3	REAR COVER	1	PBT GF10%	—	COLOR: BLUE
2	MAT SEAL	1	SILICONE RUBBER	—	COLOR: BROWN
1	PIN HOUSING	1	PBT GF10%	—	COLOR: BLACK

仕様書 (SPECIFICATION) JACS-11280-※ (NOTE3, 注3) JAHL-11280	第1版 (ORIGINAL DATE) 21/SEP/2022	尺度 (SCALE) 2 : 1	シリーズ (SERIES) MX80	日本航空電子工業株式会社 JAPAN AVIATION ELECTRONICS INDUSTRY, LTD.	SIZE A3
一般公差 (GENERAL TOLERANCE) 寸法 (DIMENSION)	製図 DR. —	名称 (TITLE) MX80B04PZ1C	質量 (MASS) 2.3g		
× ±	×° ±	担当 CHK. Y. MORISHITA	シートの番号 (SHEET NO.) 1 OF 1	図面番号 (DRAWING NO.) SJ124849	版数 (VER.) 1
×× ±	×°×' ±	査閲 APPD. Y. OBATA	承認 APPD. H. OBIKANE		
××× ±	単位 (UNIT) : mm	承認 APPD. H. OBIKANE	シートの番号 (SHEET NO.) 1 OF 1		

DCF-C-212J (20.07)



WISDOM承認 2022/09/22

Mouser Electronics

Authorized Distributor

Click to View Pricing, Inventory, Delivery & Lifecycle Information:

[JAE Electronics:](#)

[MX80B04PZ1C](#)