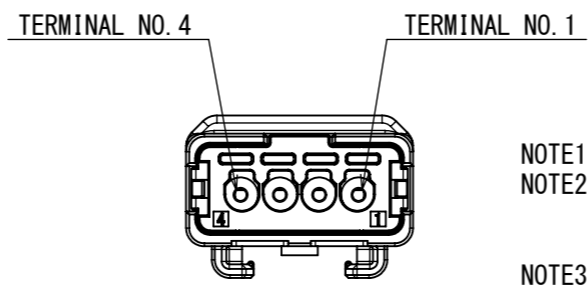
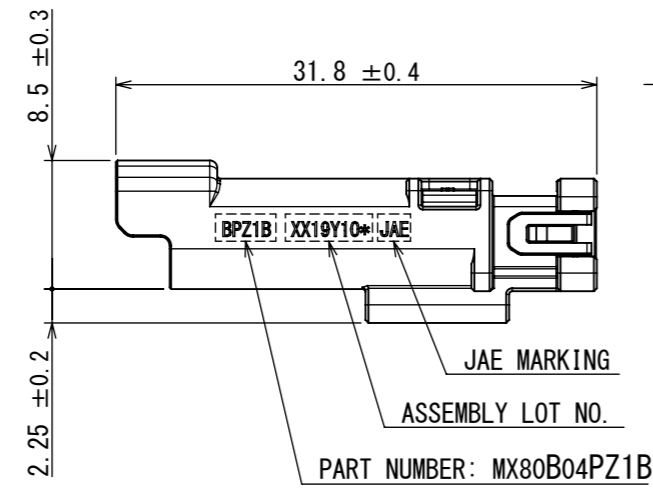
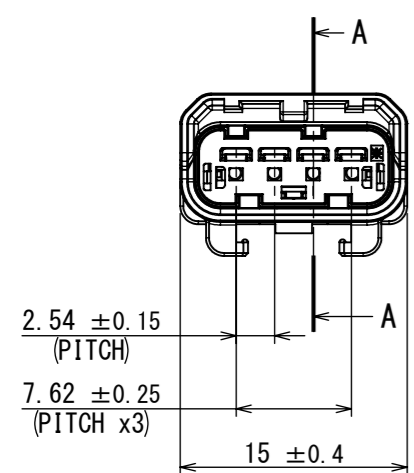
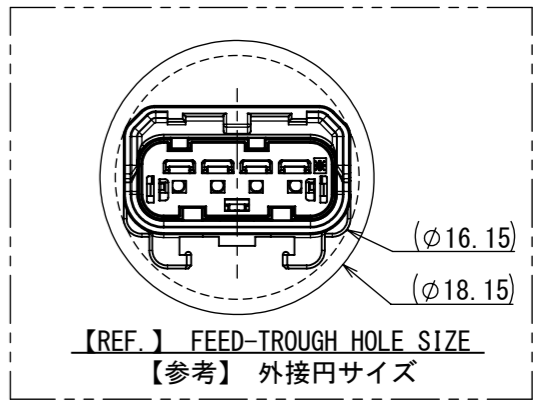
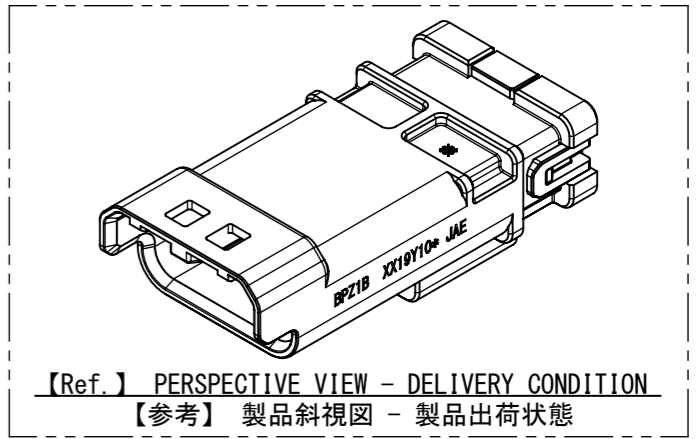
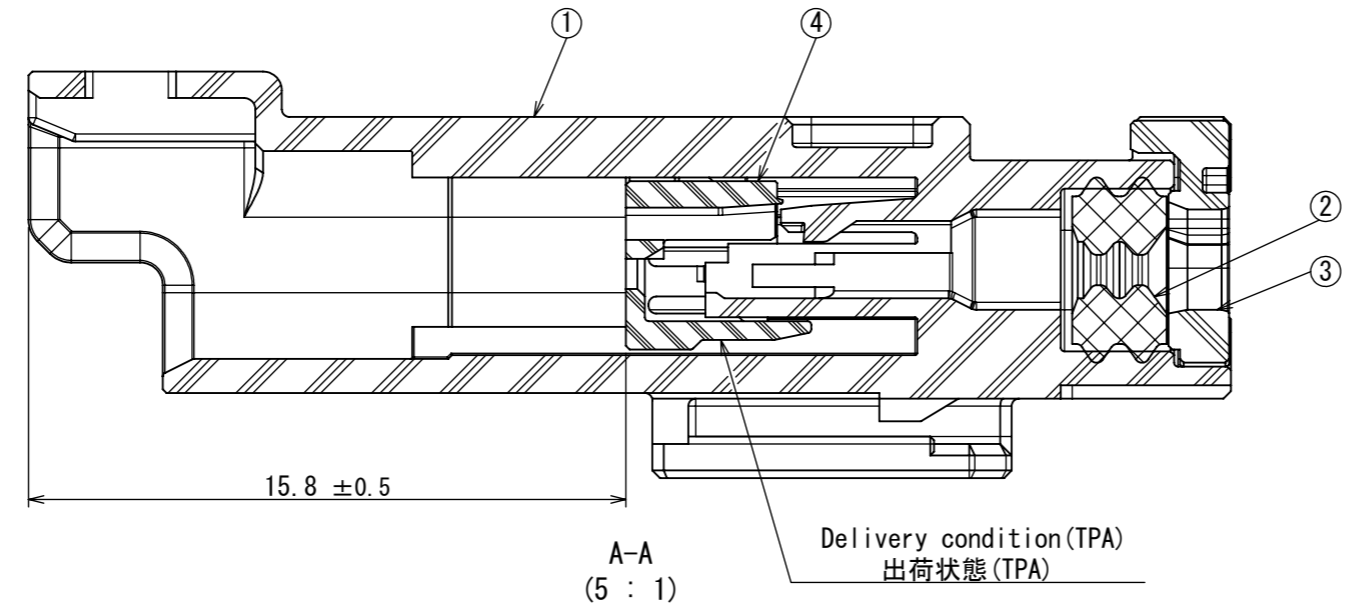
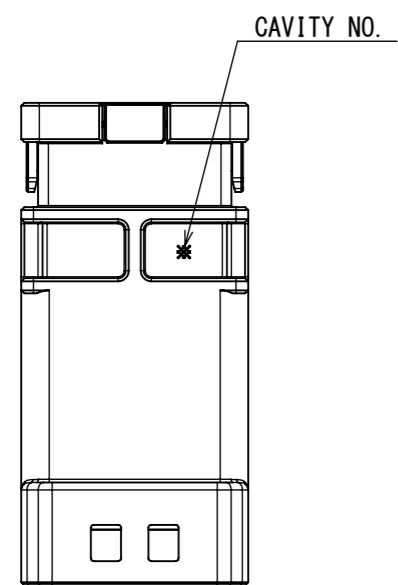


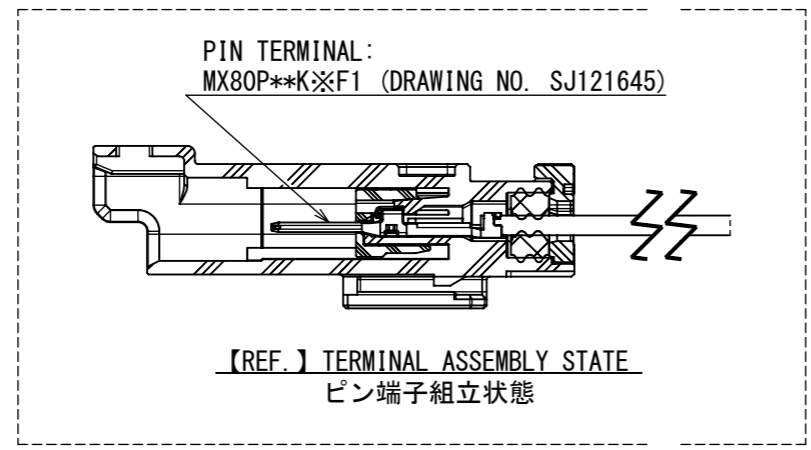
図面番号 (DRAWING NO.) SJ124848

版数 VER.	年月日 DATE	CN NO.	変更内容 DESCRIPTION	製図 DR.	担当 CHK.	査閲 APPD.	承認 APPD.
------------	-------------	--------	---------------------	-----------	------------	-------------	-------------

E
D
C
B
A



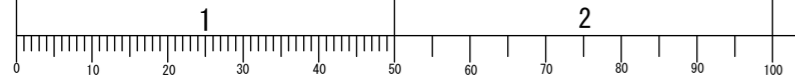
- NOTE1. APPLICABLE PIN TERMINAL: MX80P**K※F1 SERIES (DRAWING NO. SJ121645)
- NOTE2. MX80 SYSTEM IS DEVELOPED TO MEET TWO DIFFERENT SPECIFICATIONS DEPENDING ON CUSTOMER.
JACS-11280-1 FOR CUSTOMERS USING USCAR2
JACS-11280-2 FOR CUSTOMERS USING LV214
- NOTE3. LAYOUT INSPECTION AND FUNCTIONAL TESTING ARE CONDUCTED BASED ON CONTROL PLAN.
- NOTE4. THE APPLICABLE WIRE FOR THIS CONNECTOR IS CORE SIZE 0.13 - 1.0sq AND OUTER DIAMETER φ1.05 - φ2.1mm.
- 注1. 適用されるピン端子は”MX80P**K※F1 (DRAWING NO. SJ121645)”になる。
- 注2. MX80シリーズは2つの要求仕様に準拠する。
JACS-11280-1: USCAR2に準じたコネクタ仕様書
JACS-11280-2: LC214に準じたコネクタ仕様書
- 注3. 定期検査と機能確認はCPの指示に基づき実施する。
- 注4. 本製品はコアサイズ: 0.13~1.0sq かつ被覆外形: φ1.05~φ2.1mmを持つ電線を適用できる。



符号 NO.	名称 DESCRIPTION	個数 QTY.	材料 MATERIAL	仕上 FINISH	備考 REMARKS
4	FRONT RETAINER	1	PBT GF10%	—	COLOR: BLACK
3	REAR COVER	1	PBT GF10%	—	COLOR: BROWN
2	MAT SEAL	1	SILICONE RUBBER	—	COLOR: BROWN
1	PIN HOUSING	1	PBT GF10%	—	COLOR: BLACK

仕様書 (SPECIFICATION) JACS-11280-※ (NOTE3, 注3) JAHL-11280		第1版 (ORIGINAL DATE) 21/SEP/2022		尺度 (SCALE) 2 : 1		シリーズ (SERIES) MX80		日本航空電子工業株式会社	
一般公差 (GENERAL TOLERANCE)		製図 DR.		名称 (TITLE) MX80B04PZ1B		質量 (MASS) 2.3g		JAE JAPAN AVIATION ELECTRONICS INDUSTRY, LTD.	
寸法 (DIMENSION)		担当 CHK. Y. MORISHITA		査閲 APPD. Y. OBATA					
角度 (ANGLES)		承認 APPD. H. OBIKANE		シートの番号 (SHEET NO.) 1 OF 1		図面番号 (DRAWING NO.) SJ124848		版数 (VER.) 1	
単位 (UNIT) : mm									

DCF-C-212J (20.07)



WISDOM承認 2022/09/22

SIZE A3

Mouser Electronics

Authorized Distributor

Click to View Pricing, Inventory, Delivery & Lifecycle Information:

[JAE Electronics:](#)

[MX80B04PZ1B](#)