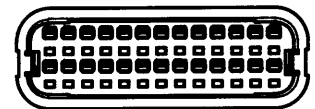
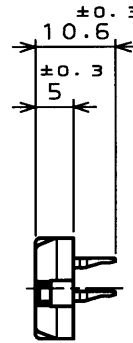
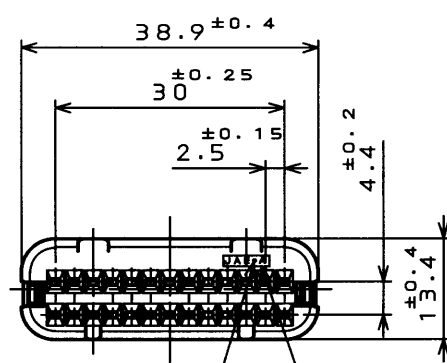
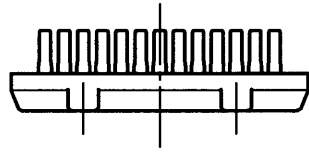
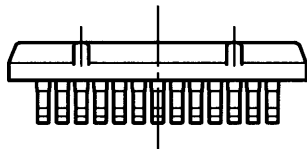


版数 REV.	年月日 DATE	DCN NO.	変更内容 DESCRIPTION	製図 DR.	担当 CHK.	査閲 APPD.	承認 APPD.
2	6.Oct.2003	053391	Add dot mark		N.OIRI	—	T.TOTANI
3	3.Oct.2006	061222	Redrawn		N.OIRI	—	T.Totani



A,Bキャピのみ
ドットマーク有り
Raised dot mark.
(Cavity A and B
only)

社標、キャピマーク刻印
キャピマークは金型キャピ毎に
A,B,C・・・の順に刻印する。
Raised company logo
and cavity mark.
Cavity mark appears
in alphabetical order.



符号 NO.	名称 DESCRIPTION	個数 QTY.	材料 MATERIAL	仕上 FINISH	備考 REMARKS
仕様書(SPECIFICATION) JACS-1728		30%GF PBT		Color:Orange	
第1版(ORIGINAL DATE) 31.Mar.2003		名称(TITLE) MX23A26XF1		日本航空電子工業株式会社 JAPAN AVIATION ELECTRONICS INDUSTRY, LTD.	
製図 DR.		担当 CHK.		Front cap	
査閲 APPD.		承認 APPD.		図面番号(DRAWING NO.) SJ037394	
寸法(DIMENSION)		角度(ANGLES)		シリーズ(SERIES) 尺度(SCALE) MX23A 1:1	
. ± 0.8		X° ±		版数 (REV.) 3	
.X ± 0.4		X°X' ±			
.XX ± 0.1					
.XXX ±					

DOF-0-211F(05.08)

Mouser Electronics

Authorized Distributor

Click to View Pricing, Inventory, Delivery & Lifecycle Information:

[JAE Electronics:](#)

[MX23A26XF1](#)