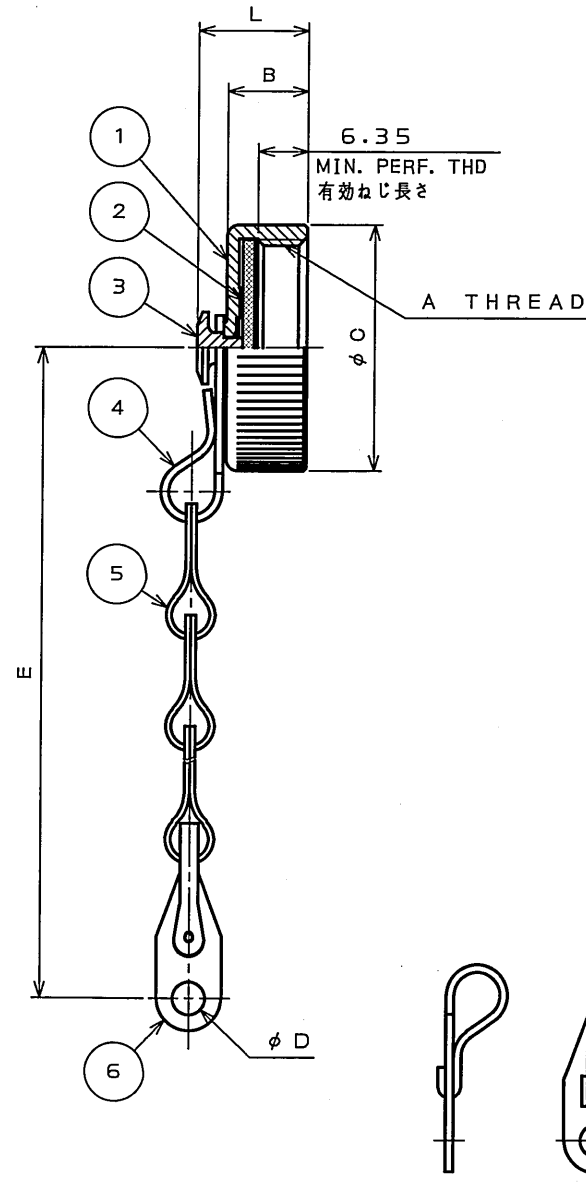
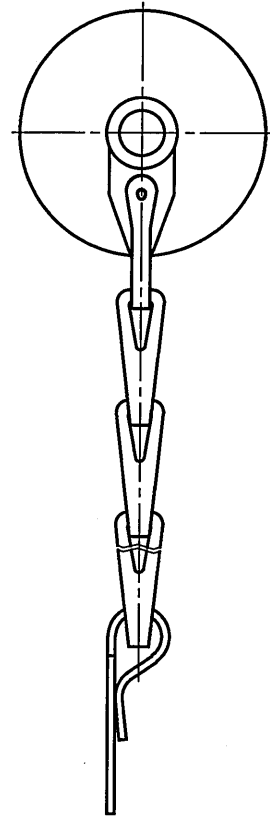


606001RS
(ON 01MVRD)台要図

版数 REV.	年月日 DATE	DCN NO.	変更内容 DESCRIPTION	製図 DR.	担当 CHK.	査閲 APPD.	承認 APPD.
2	7.00.2005	058422	COLOR CHANGED	H.SAKURADA	T.SUZUKI	T.OKAMURA	A. Onogami



OPTIONAL FORMS FOR PART ④AND⑤
部品④⑤別形状

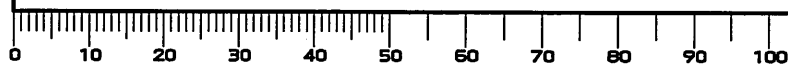
APPLICABLE SHELL SIZE 適合シェルサイズ	PART No. 品名	A THREAD Aねじ	MAX B	MAX C	+0.25 -0.13 D	±21 E	MAX L
10S,10SL	N/MS25043-10D	5/8-24UNEF-2B	11.91	20.70	3.56	101.6	19.05
12,12S	N/MS25043-12D	3/4-20UNEF-2B	↑	25.40	↑	114.3	↑
14,14S	N/MS25043-14D	7/8-20UNEF-2B	↑	28.58	↑	↑	↑
16,16S	N/MS25043-16D	1-20UNEF-2B	↑	30.18	↑	↑	↑
18	N/MS25043-18D	1 1/8-18UNEF-2B	↑	34.14	↑	114.3	↑
20	N/MS25043-20D	1 1/4-18UNEF-2B	↑	37.31	↓	127.0	↑
22	N/MS25043-22D	1 3/8-18UNEF-2B	↓	40.49	3.56	127.0	↓
24	N/MS25043-24D	1 1/2-18UNEF-2B	11.91	43.66	4.34	139.7	19.05
28	N/MS25043-28D	1 3/4-18UNS -2B	13.49	50.01	4.34	196.8	20.62
32	N/MS25043-32D	2-18UNS -2B	↑	56.36	4.75	↑	↑
36	N/MS25043-36D	2 1/4-16UN -2B	↑	62.71	↑	↑	↑
40	N/MS25043-40D	2 1/2-16UN -2B	↑	69.06	↑	↑	↑
44	N/MS25043-44D	2 3/4-16UN -2B	↓	75.41	↓	↓	↓
48	N/MS25043-48D	3-16UN -2B	13.49	80.98	4.75	196.8	20.62

△ DESIGNATION
命名法

N/MS25043-*D
SERIES シリーズ
CONFIGURATION 形状
DUST CAP SIZE ダストキャップサイズ

6	END LINK	1	STAINLESS STEEL			
5	CHAIN	—	STAINLESS STEEL			
4	END LINK	1	STAINLESS STEEL			
3	RIVET	1	ALUMINUM ALLOY	ZINC PLATING	△ COLOR:BLACK SYSTEM INTERFERENCE COLOR	
2	GASKET	1	SYNTHETIC RUBBER			
1	CAP	1	ALUMINUM ALLOY	ZINC PLATING	△ COLOR:BLACK SYSTEM INTERFERENCE COLOR	
符号 NO.	名 DESCRIPTION	個 QTY.	材 MATERIAL	仕 FINISH	上 REMARKS	考
仕様書 (SPECIFICATION)		第1版 (ORIGINAL DATE)		尺度 (SCALE)	シリーズ (SERIES)	
△ J AHL-50003 J AHL-50004		2.Mar.2004		—	N/MS	
公差 (GENERAL TOLERANCE)		製図 DR.		名称 (TITLE)		
寸法 (DIMENSION) 角度 (ANGLES)		担当 CHK.		N/MS25043-*D		
. ±0.8 ° ±		E.MATSUMOTO		(DUST CAP FOR RECEPTACLE)		
.X ±0.4 °X ±		査閲 APPD.		レセプタクル用ダストキャップ		
.XX ±0.1		承認 APPD.		質量 (MASS)		
.XXX ±		S.NANAO		⊕ ⊖		
				日本航空電子工業株式会社 JAPAN AVIATION ELECTRONICS INDUSTRY, LTD.		
				図面番号 (DRAWING NO.)		版数 (REV.)
				SJ100909		2

DOF-0-212F(05.08)



Mouser Electronics

Authorized Distributor

Click to View Pricing, Inventory, Delivery & Lifecycle Information:

[JAE Electronics:](#)

[N/MS25043-28D](#)