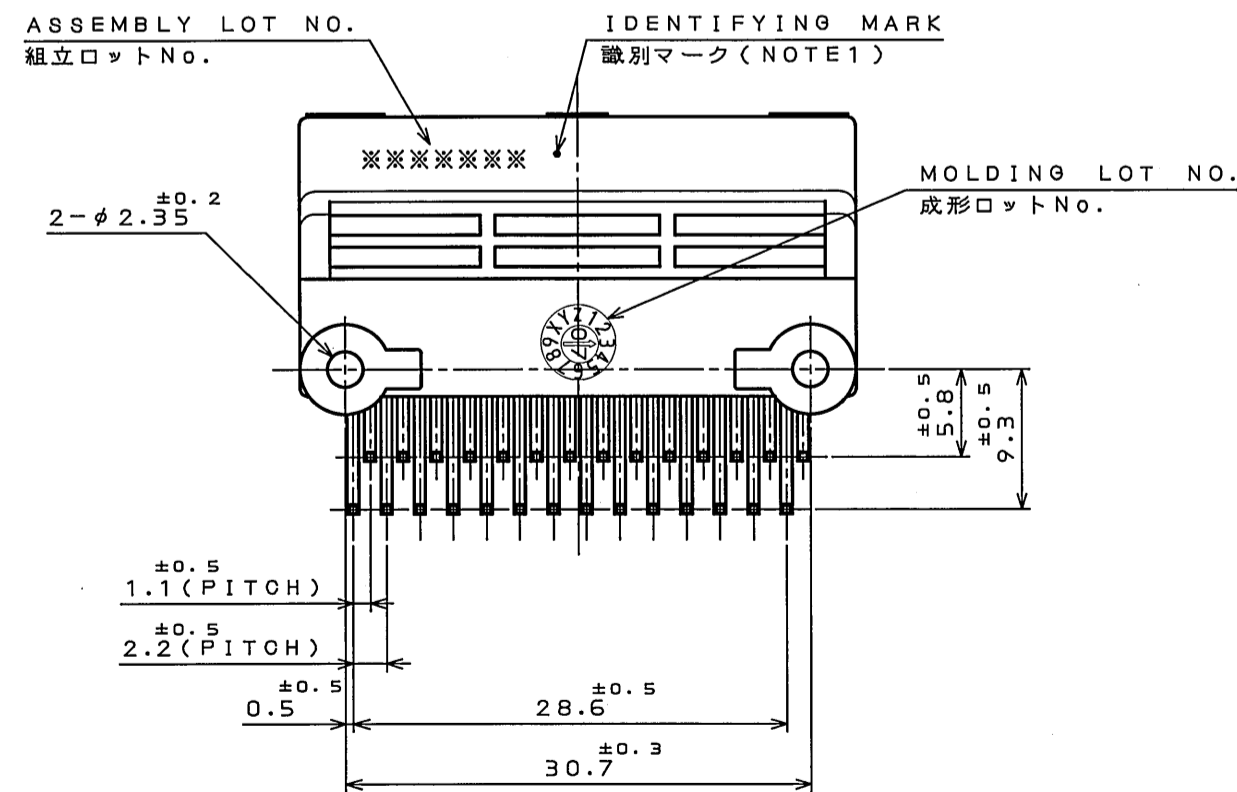
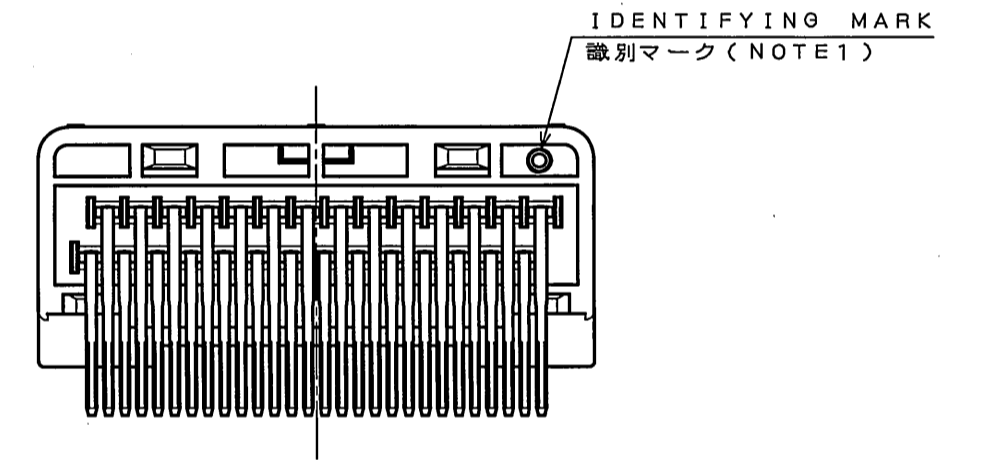
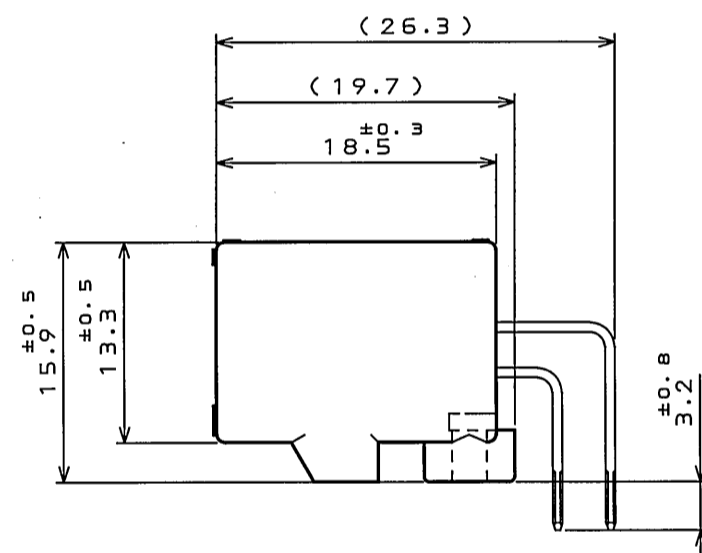
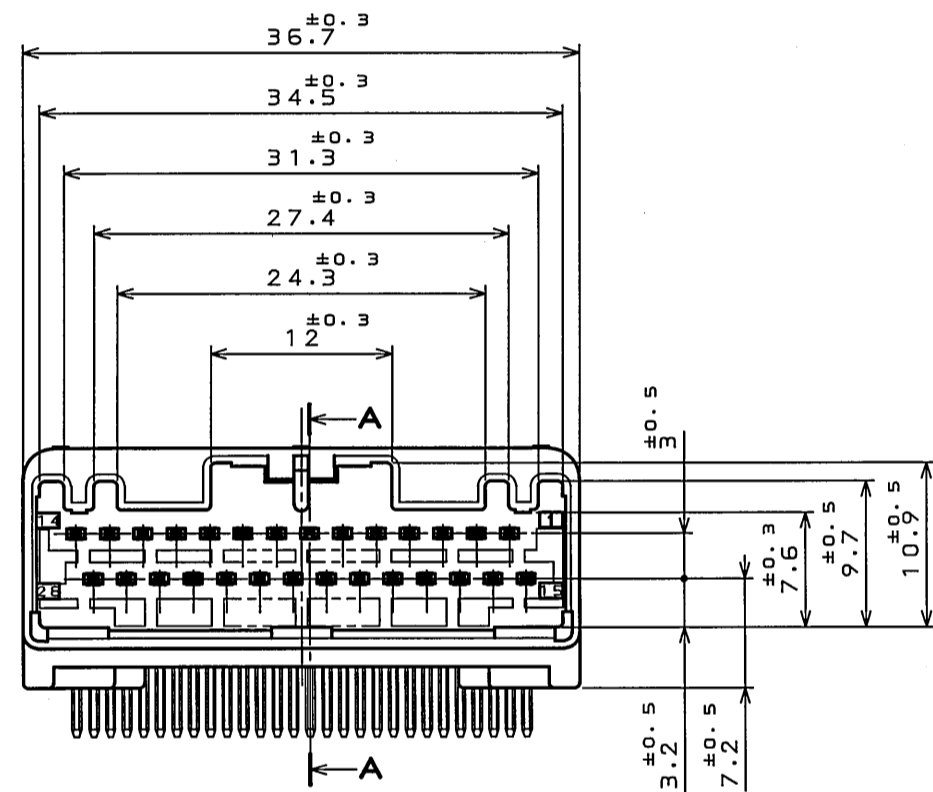
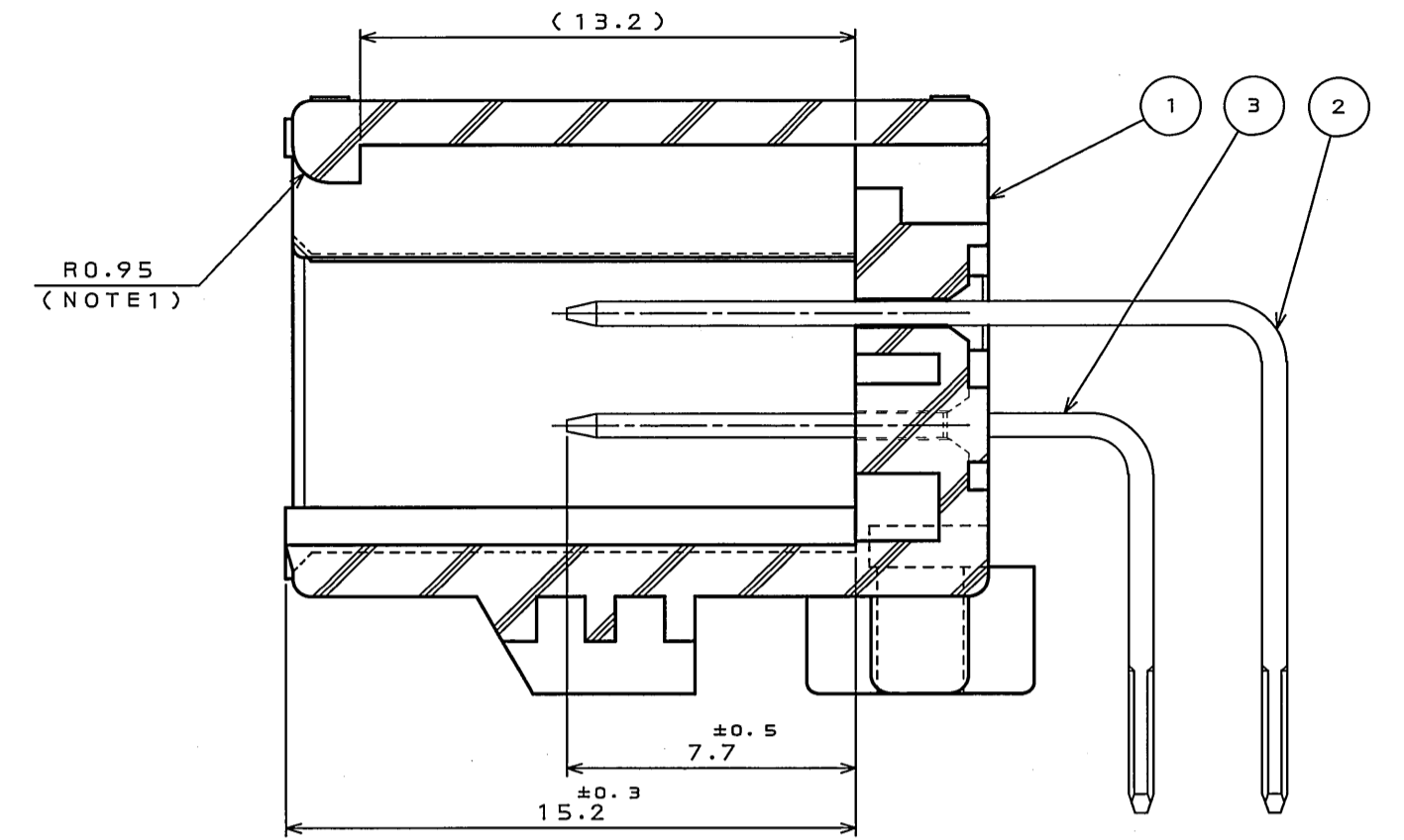
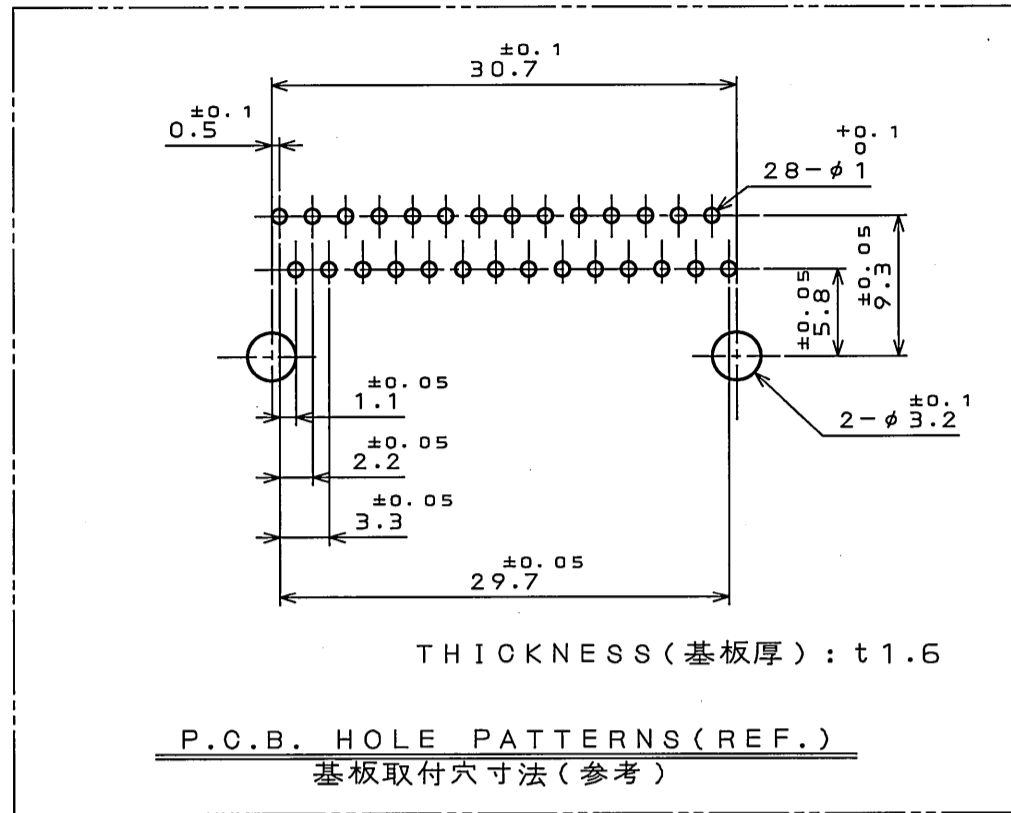
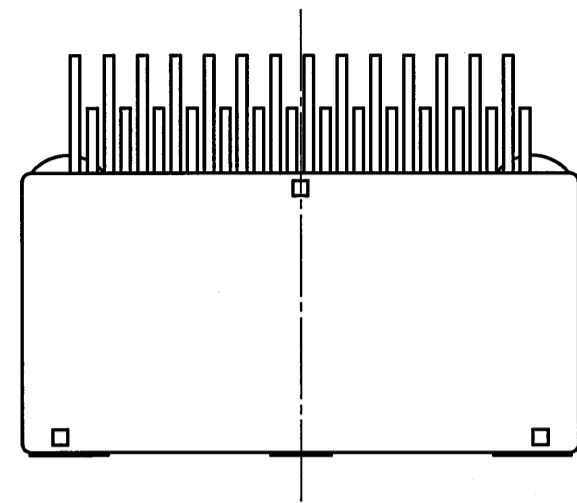


版数 REV.	年月日 DATE	図番 CON. NO.	変更内容 DESCRIPTION	製図 DR.	担当 CHK.	査閲 APPD.	承認 APPD.



NOTE1. THE DIFFERENCE BETWEEN THIS ITEMS AND MX34028NF1 (SJ038622) IS THE LOCK FORM AND TERMINAL PLATING AND IDENTIFYING MARK.

注1. 本品は、MX34028NF1 (SJ038622) とロック部形状と端子のめっき及び識別マークのある点異なる。

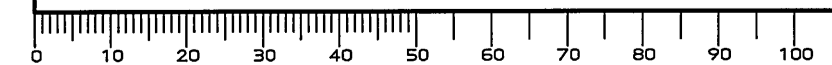
符号 NO.	名称 DESCRIPTION	個数 QTY.	材料 MATERIAL	仕上 FINISH	備考 REMARKS
3	TERMINAL-L2	14	BRASS	PLATING: Sn	POST-PLATING (NOTE1)
2	TERMINAL-L1	14	BRASS	PLATING: Sn	POST-PLATING (NOTE1)
1	HOUSING	1	SPS-0F30		COLOR: GRAY

仕様書 (SPECIFICATION)	第1版 (ORIGINAL DATE)	尺度 (SCALE)	シリーズ (SERIES)	製図 (DRAWING NO.)
JACS-1754 JAH1-1754	25.May.2007	2:1	MX34	9097019S
公差 (GENERAL TOLERANCE)	製図 (DR.)	名称 (TITLE)		
寸法 (DIMENSION) 角度 (ANGLES)	担当 (CHK.)	MX34028NF3		
. ±0.8 X° ±	査閲 (APPD.)	Y.WATANABE		
.X ±0.4 X°X' ±	承認 (APPD.)	K. Miyamoto		
.XX ±0.1	承認 (APPD.)	T. Ishizawa, J. Kuroki		
.XXX ±	承認 (APPD.)	T. Ishizawa, J. Kuroki		

製図 (DR.)	製図 (DR.)	製図 (DR.)	製図 (DR.)
担当 (CHK.)	担当 (CHK.)	担当 (CHK.)	担当 (CHK.)
査閲 (APPD.)	査閲 (APPD.)	査閲 (APPD.)	査閲 (APPD.)
承認 (APPD.)	承認 (APPD.)	承認 (APPD.)	承認 (APPD.)

質量 (MASS)	製図 (DR.)	製図 (DR.)	製図 (DR.)

DOF-0-213F (05.08)



SIZE A2

Mouser Electronics

Authorized Distributor

Click to View Pricing, Inventory, Delivery & Lifecycle Information:

[JAE Electronics:](#)

[MX34028NF3](#)