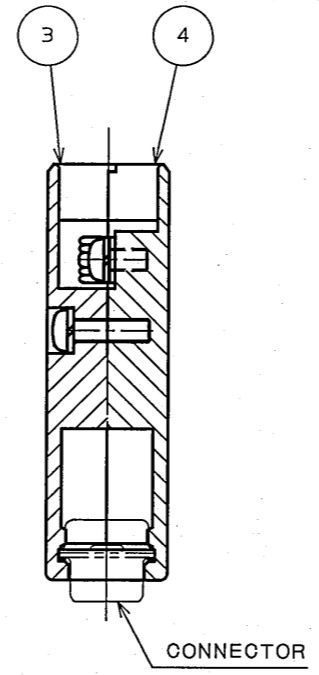
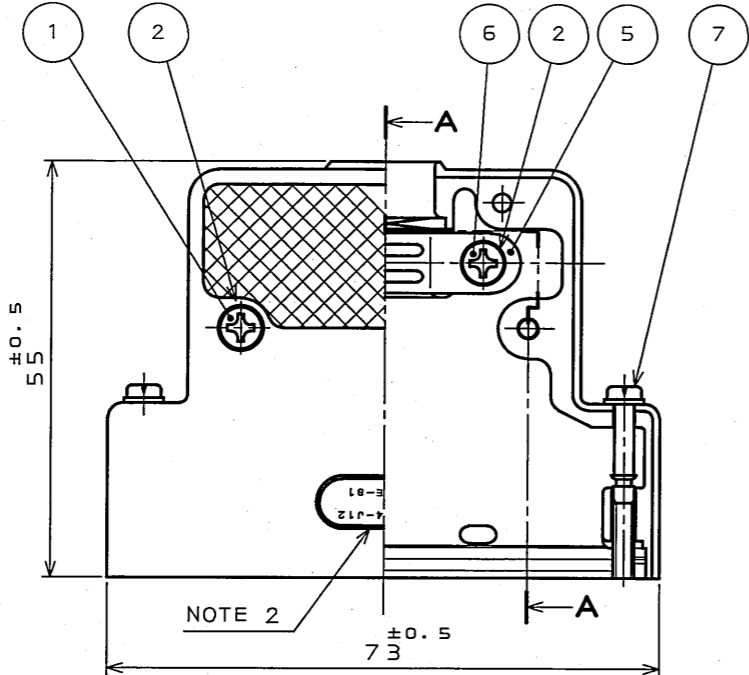


S61810JS  
(ON ENIMARD) 台型図

版数 REV.	年月日 DATE	DCN NO.	変更内容 DESCRIPTION	製図 DR.	担当 CHK.	査閲 APPD.	承認 APPD.
6	30.Jun.2005	057603	REDRAWN	M.ABE	T.NOMIYAMA	—	<i>J. Wakita</i>



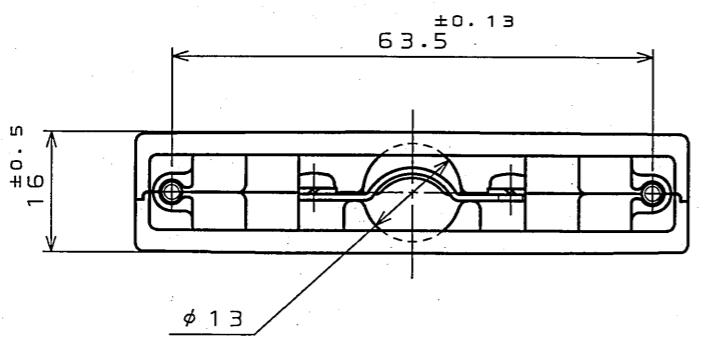
SECT. A-A

NOTE1. APPLICABLE CABLE DIAMETER SHALL BE  $\phi 11 \sim \phi 13$ .  
CABLE DIAMETER SHOWN HERE IS WHEN THE SHIELD IS BENT.

2. "-S1" IN THE PART NUMBER IS MARKED.

注1. 適用ケーブル径範囲は $\phi 11 \sim \phi 13$ 迄とする。  
尚ケーブル径についてはシールドを折り返した時の寸法を示す。

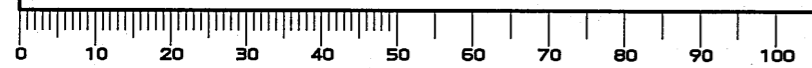
2. 品名表示の"-S1"は捺印表示とする。



符号 NO.	名称 DESCRIPTION	個数 QTY.	材料 MATERIAL	仕上 FINISH	備考 REMARKS
7	SCREW LOCK ASSEMBLY	2	STEEL	NICKEL PLATING	M3
		2	STEEL	NICKEL PLATING	#4-40UNC
6	CROSS PAN HEAD SCREW	2	STEEL	NICKEL PLATING	M3X5
5	CLAMP SADDLE	1	STEEL	NICKEL PLATING	
4	HOOD (LOWER)	1	ALUMINUM DIECAST	SATIN NICKEL PLATING	
3	HOOD (UPPER)	1	ALUMINUM DIECAST	SATIN NICKEL PLATING	
2	SPRING WASHER	4	STEEL	NICKEL PLATING	
1	CROSS PAN HEAD SCREW	2	BRASS	NICKEL PLATING	M3X10

仕様書 (SPECIFICATION) T83-4	第1版 (ORIGINAL DATE) 10.May.1983	尺度 (SCALE) 1:1	シリーズ (SERIES) D-sub	日本航空電子工業株式会社 JAPAN AVIATION ELECTRONICS INDUSTRY, LTD.	図面番号 (DRAWING NO.) SJ018195
製図 DR. M.KOMATSU	担当 CHK. S.TASHIRO	名称 (TITLE) DC-C4-J12-S1			
一般公差 (GENERAL TOLERANCE) 寸法 (DIMENSION) 角度 (ANGLES)	査閲 APPD.	承認 APPD. T.KANEDA	質量 (MASS)		
$\pm 0.5$ $\times \pm$ $\times \times \pm$ $\times \times \times \pm$	$\times^\circ \pm$ $\times^\circ \times \pm$				

DOF-0-212E(03.08)



# Mouser Electronics

Authorized Distributor

Click to View Pricing, Inventory, Delivery & Lifecycle Information:

[JAE Electronics:](#)

[DC-C4-J12-S1](#)