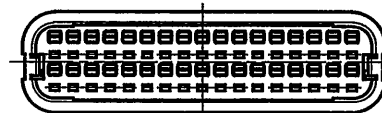
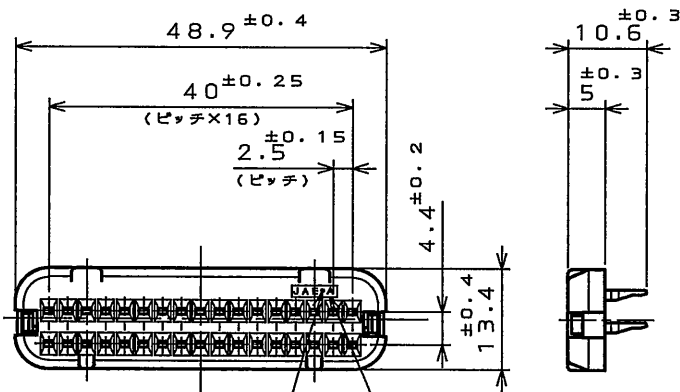
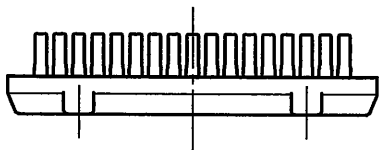
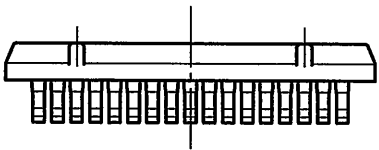


版数 REV.	年月日 DATE	DCN NO.	変更内容 DESCRIPTION	製図 DR.	担当 CHK.	査閲 APPD.	承認 APPD.
2	6.Oct.2003	053391	ADD A DOT MARK		N.OIRI	—	T.TOTANI
3	9.Mar.2006	059572	CHANGE TO BILINGUAL		N.OIRI	—	T.Totani



△  
A,Bキャビのみ  
ドットマーク有り  
Raised dot mark.  
(Cavity A and B only)

社標、キャビマーク刻印  
キャビマークは金型キャビ毎に  
A,B,C...の順に刻印する。  
Raised company logo  
and cavity mark.  
Cavity mark appears  
in alphabetical  
order.



—		30%GF PBT		COLOR:ORANGE		—	
符号 NO.	名称 DESCRIPTION	個数 QTY.	材料 MATERIAL	仕上 FINISH	備考 REMARKS		
仕様書(SPECIFICATION) JACS-1728		第1版(ORIGINAL DATE) 31.Mar.2003		名称(TITLE) MX23A34XF1		日本航空電子工業株式会社 JAPAN AVIATION ELECTRONICS INDUSTRY, LTD.	
公差(GENERAL TOLERANCE)		製図 DR.		担当 CHK.			
寸法(DIMENSION)		査閲 APPD.		承認 APPD.			
角度(ANGLES)		承認 APPD.		承認 APPD.			
. ± 0.8		承認 APPD.		承認 APPD.			
.X ± 0.4		承認 APPD.		承認 APPD.		図面番号(DRAWING NO.)	
.XX ± 0.1		承認 APPD.		承認 APPD.		SJ037390	
.XXX ±		承認 APPD.		承認 APPD.		シリーズ(SERIES) 尺度(SCALE) MX23A 1:1	
						版数 (REV.) 3	

DOF-0-211F(05.08)

SIZE A4

# Mouser Electronics

Authorized Distributor

Click to View Pricing, Inventory, Delivery & Lifecycle Information:

[JAE Electronics:](#)

[MX23A34XF1](#)