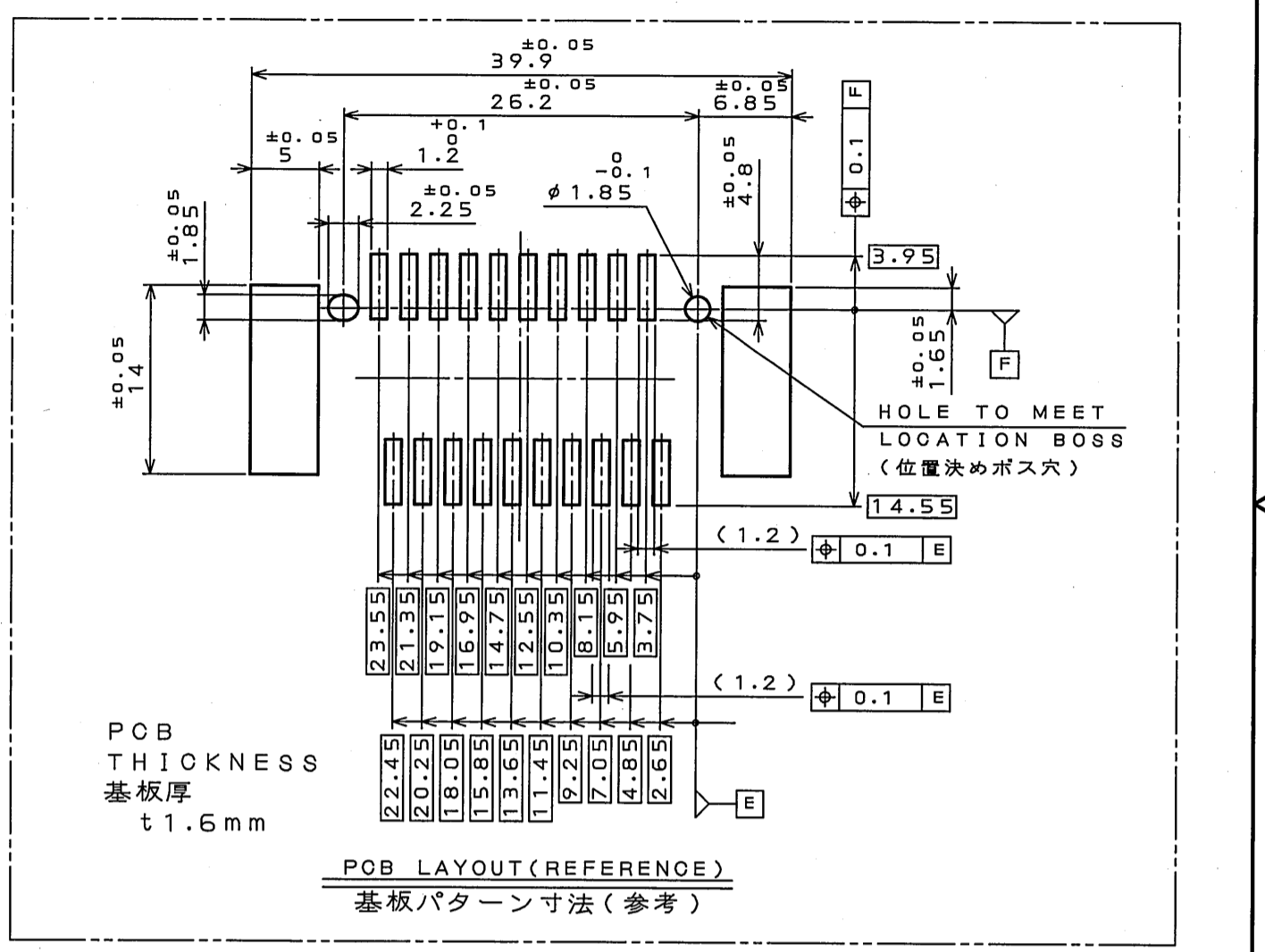
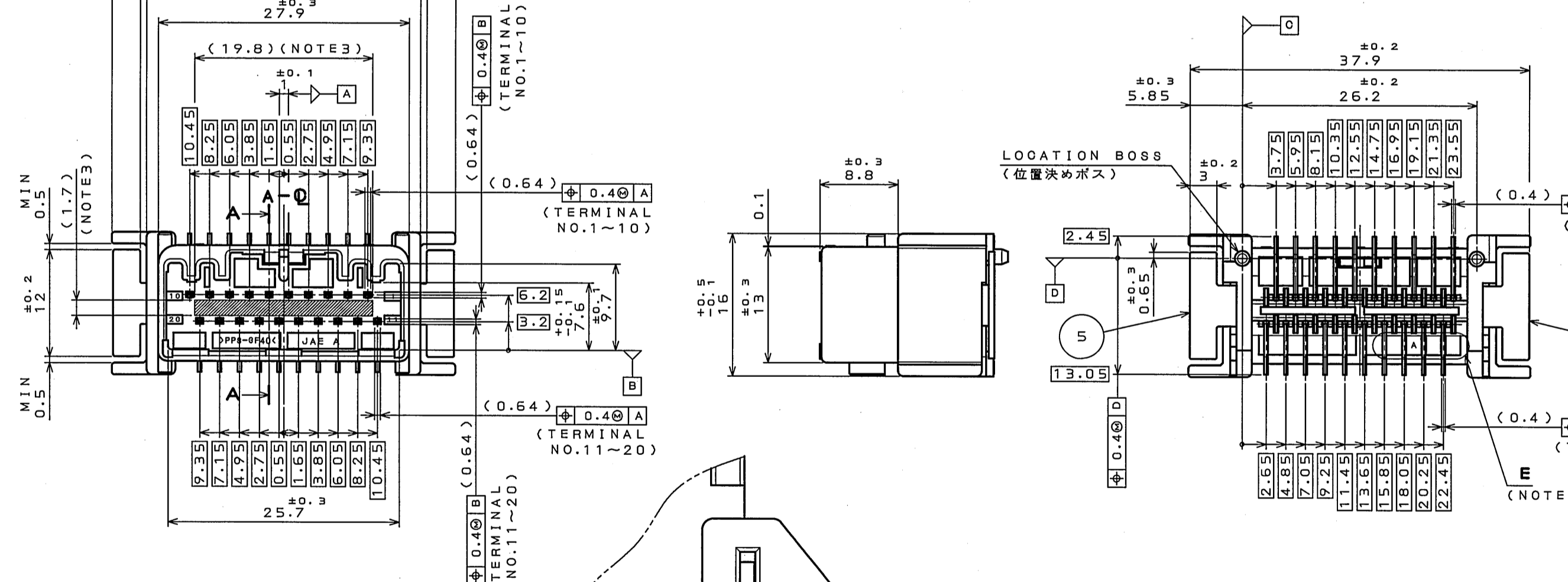
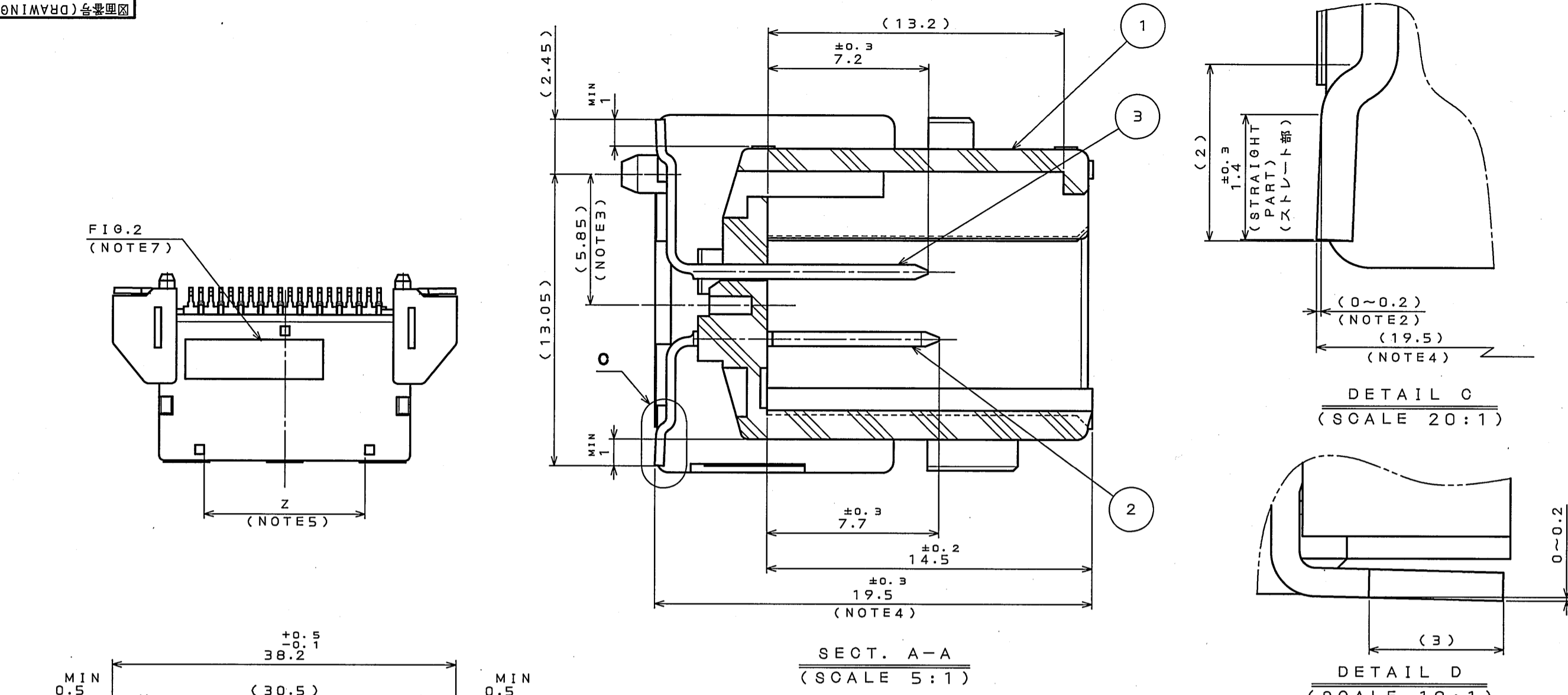


版数 REV.	年月日 DATE	図号 DON NO.	変更内容 DESCRIPTION	製図 DR.	担当 CHK.	査閲 APPD.	承認 APPD.



NOTE 1. THE COPLANARITY TERMINALS, INCLUDING THE HOLD-DOWNS, SHALL BE 0.15 MAX AS REFERENCED FROM THE SURFACE PLATE. (REFERENCE FIGURE 1)

2. THE TIPS OF TERMINAL SHALL BE NEARER TO THE SURFACE OF PLATE THAN THE BOTTOM SIDE. THE TIPS OF HOLD-DOWNS SHALL BE NEARER TO THE SURFACE OF PLATE THAN THE BOTTOM SIDE.

3. THIS DIMENSION INDICATES THE VACUUMED AREA OF AUTOMATED ASSEMBLY.

4. DIMENSION (19.5) SHALL BE REFERENCED FROM TIP OF TERMINAL.

5. DIMENSION Z IS 15 MIN.

6. MOLDING CAVITY DESIGNATION LOCATED IN AREA "E". INDIVIDUAL CAVITIES WILL VARY IN SHAPE DUE TO THE CAVITIES INDICATION AREA.

7. INDICATE ASSEMBLY LOT NO. AS SHOWN FIGURE 2.

注 1. 定盤基準でホールダウンを含めた端子のコプラナリティは0.15ミリ以下とする。(図1参照)

2. 端子及びホールダウン足部の根元と先端の関係は根元より先端が定盤側(0~0.2ミリ)にあること。

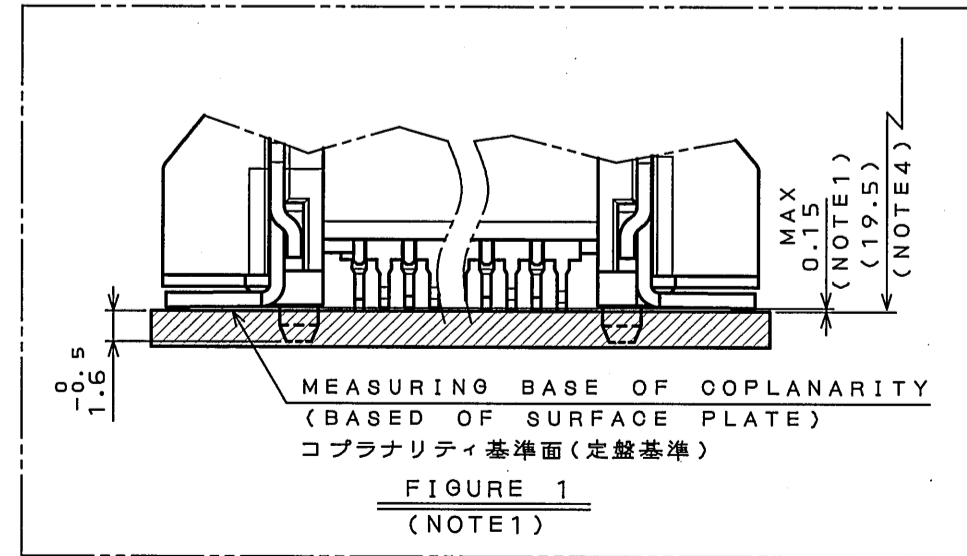
3. 吸着面の寸法を示す。

4. 指示寸法(19.5)は、端子最下位置からの寸法である。

5. 寸法Zは15MINとする。

6. E部は、Cav No. 認識部である為にCav毎に形状が異なる。

7. 組立ロットNO.を刻印表示する。(表示位置を図2で示す。)



符号 NO.	名称 DESCRIPTION	個数 QTY.	材料 MATERIAL	仕上 FINISH	備考 REMARKS
5	HOLD DOWN-2	1	BRASS t=0.64	TIN PLATE OVER NICKEL	
4	HOLD DOWN-1	1	BRASS t=0.64	TIN PLATE OVER NICKEL	
3	TERMINAL-2	10	COPPER ALLOY t=0.64	TIN PLATE OVER NICKEL	
2	TERMINAL-1	10	COPPER ALLOY t=0.64	TIN PLATE OVER NICKEL	
1	HOUSING	1	PPS-GF40		COLOR: BLACK

仕様書(SPECIFICATION) JAOS-1754-10 JABL-1754	第1版(OBJECTIVE DATE) 23.Oct.2007	尺数(SCALE) 2:1	シリーズ(SERIES) MX34R	日本航空電子工業株式会社 JAE ELECTRONICS INDUSTRY, LTD.
公差(GENERAL TOLERANCE) 寸法(DIMENSION) 角度(ANGLES)	製図 DR. S. TAKEDA K. NOZAWA	名称(TITLE) MX34R20VF1 (PIN HEADER)		図面番号(DRAWING NO.) SJ106351
. ±0.8 .X ±0.4 .XX ±0.1 .XXX ±	担当 CHK. K. Miyamoto	承認 APPD. T. Kume		版数 (REV.) 1

DDF-0-213F(05.08)

Mouser Electronics

Authorized Distributor

Click to View Pricing, Inventory, Delivery & Lifecycle Information:

[JAE Electronics:](#)

[MX34R20VF1](#)