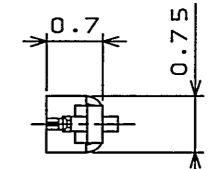
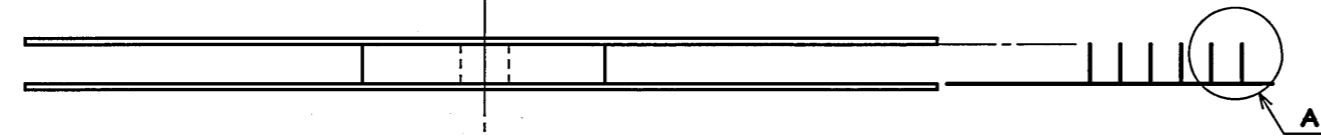
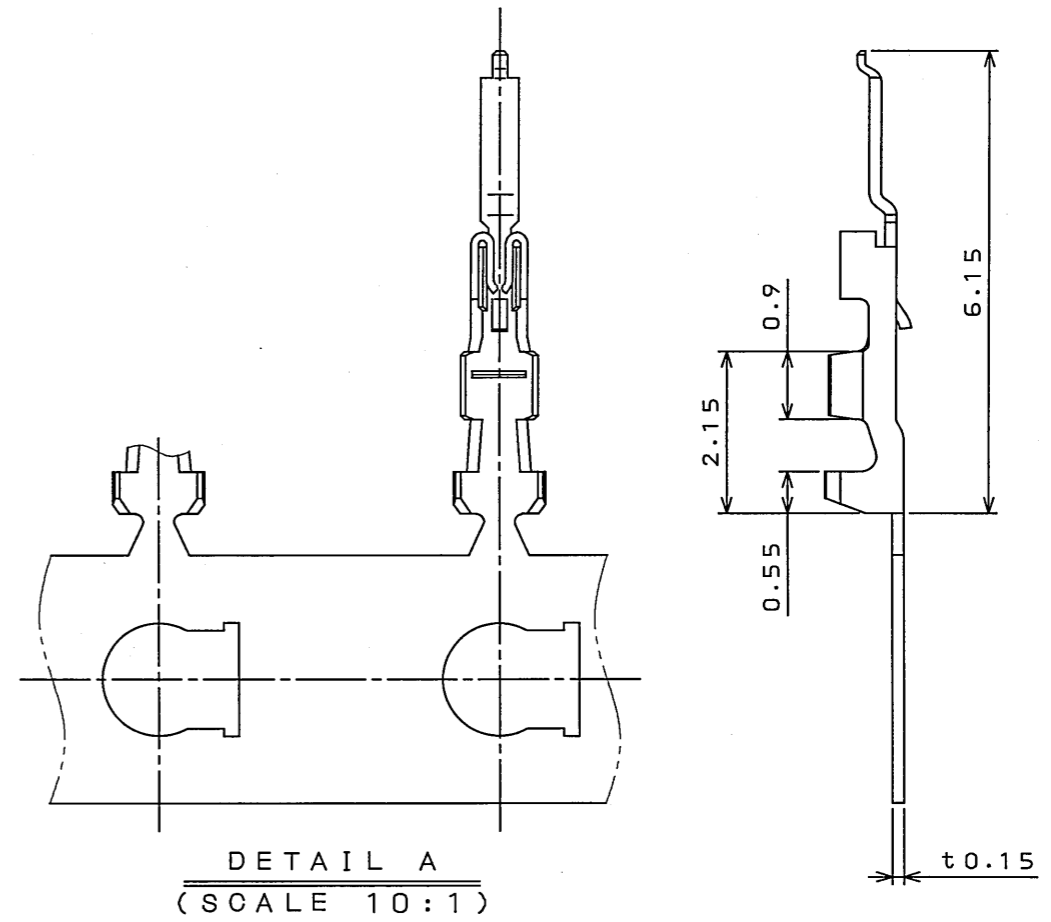
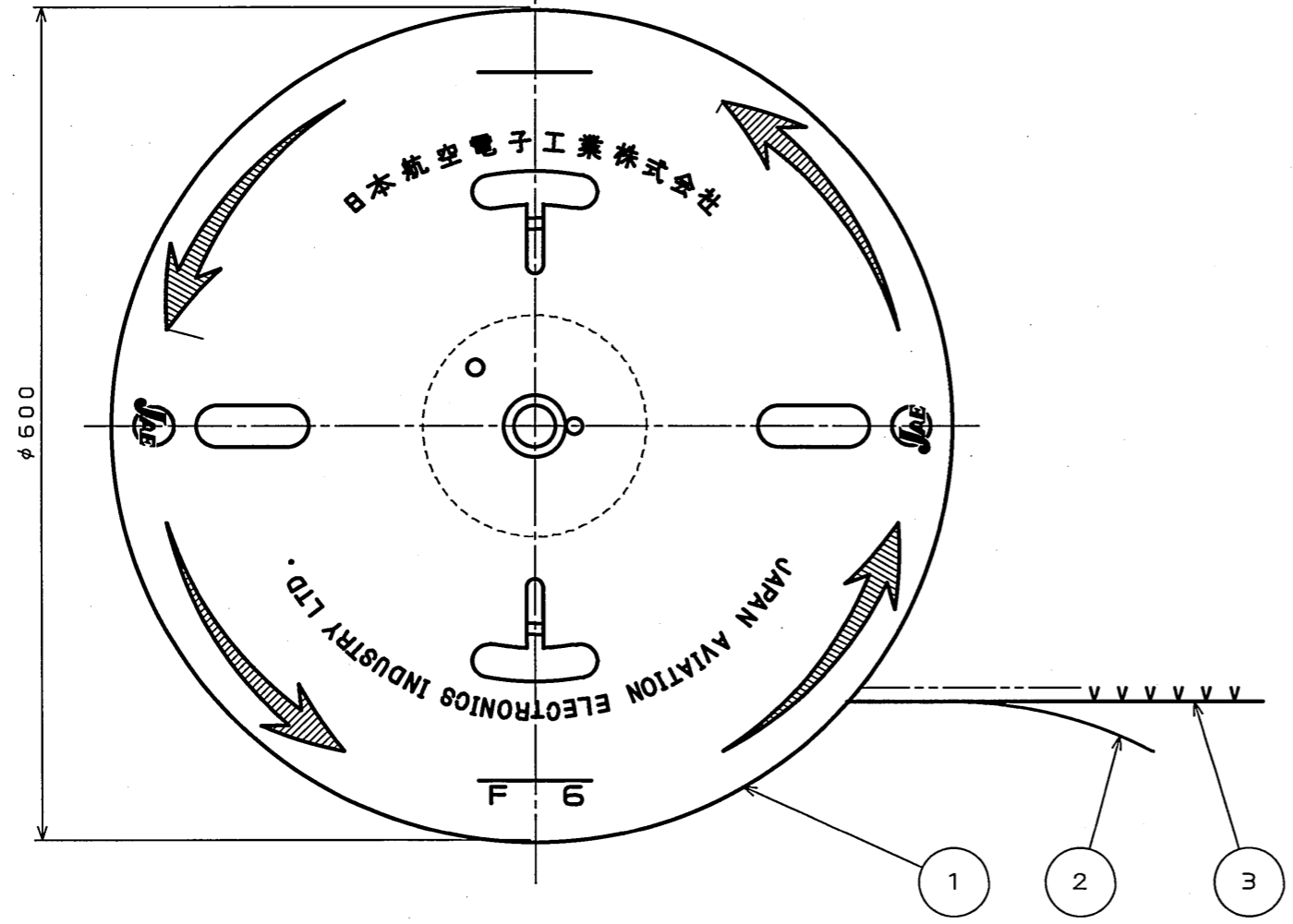


シ106017  
(DRAWING NO.)

| 版数<br>REV. | 年月日<br>DATE | DCN NO. | 変更内容<br>DESCRIPTION   | 製図<br>DR. | 担当<br>CHK. | 査閲<br>APPD. | 承認<br>APPD. |
|------------|-------------|---------|-----------------------|-----------|------------|-------------|-------------|
| 2          | 28.Feb.2007 | 062419  | ADD GENERAL TOLERANCE | M.SUZUKI  | T.SHIODA   | M.SUZUKI    | K.Hisatomi  |



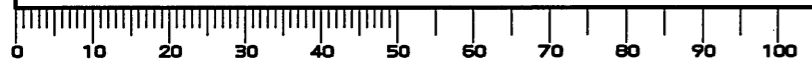
EXCLUDING CRIMP POT  
クリンプポット部は除く



NOTE 1. APPLICABLE WIRE: #30~#36 AWG. STANDERD.  
 2. INSULATION OUTER DIA.  $\phi 0.45 \sim \phi 0.75$ mm  
 3. USE THE APPLICATOR MADE BY JAE.  
 注 1. 使用電線は、AWG#30~#36の撚線とする。  
 2. 被覆外径は $\phi 0.45 \sim 0.75$ mmとする。  
 3. アプリケータはJAEオリジナルを使用とする。

| 3                                   | CONTACT          | 15000                             | COPPER ALLOY  | MATING AREA :<br>GOLD(0.1 $\mu$ m MIN) OVER NICKEL | CRIMP AREA:TIN PLATING    |
|-------------------------------------|------------------|-----------------------------------|---------------|--|---------------------------|
| 2                                   | PAPER TAPE       | 1                                 | PAPER         |  |                           |
| 1                                   | MAGAZINE         | 1                                 | PAPER         |  |                           |
| 符号<br>NO.                           | 名<br>DESCRIPTION | 個<br>QTY.                         | 材<br>MATERIAL | 仕<br>FINISH  | 備<br>REMARKS              |
| 仕様書(SPECIFICATION)<br>JACS-1597-507 |                  | 第1版(ORIGINAL DATE)<br>10.Dec.2005 |               | 尺<br>SCALE   | シ<br>シリーズ(SERIES)<br>FI-X |
| 公差差(GENERAL TOLERANCE)              |                  | 製<br>DR.                          |               | 名<br>名称(TITLE)                                     |                           |
| 寸法(DIMENSION)                       |                  | 担<br>当                            |               | FI-XC3A-1-15000                                    |                           |
| 角度(ANGLES)                          |                  | 査<br>閲                            |               | MAGAZINE   |                           |
| . ±0.8                              | X° ±             | 承<br>認                            |               | ASSEMBLY   |                           |
| .X ±0.4                             | X°X' ±           | APPD.                             |               | 質量(MASS)   |                           |
| .XX ±0.1                            |                  | APPD.                             |               | 図<br>面番号(DRAWING NO.)                              |                           |
| .XXX ±                              |                  |                                   |               | 版<br>数   |                           |
|                                     |                  |                                   |               | SJ106017   |                           |
|                                     |                  |                                   |               | 2  |                           |

DOF-0-212F(05.08)



# Mouser Electronics

Authorized Distributor

Click to View Pricing, Inventory, Delivery & Lifecycle Information:

[JAE Electronics:](#)

[FI-XC3A-1-15000](#) [FI-XC3A-1-C100](#)