

## 高絶縁型モジュール 高速トレンチ/フィールドストップ IGBT3 とエミッターコントロール 3 ダイオード内蔵

### 特徴

- 電気的特性
  - $V_{CES} = 6500\text{ V}$
  - $I_{C\text{nom}} = 400\text{ A} / I_{CRM} = 800\text{ A}$
  - 低  $V_{CEsat}$  飽和電圧
- 機械的特性
  - $T_{stg} = -55^{\circ}\text{C}$  まで拡張された保存温度
  - 長い縁面/空間距離
  - CTI(比較トラッキング指数)  $>600$  のモジュールパッケージ
  - 絶縁耐圧  $10.4\text{ kV AC}$  60 秒間まで拡張したモジュールパッケージ
  - サーマルサイクル耐量を増加する AISiC ベースプレート



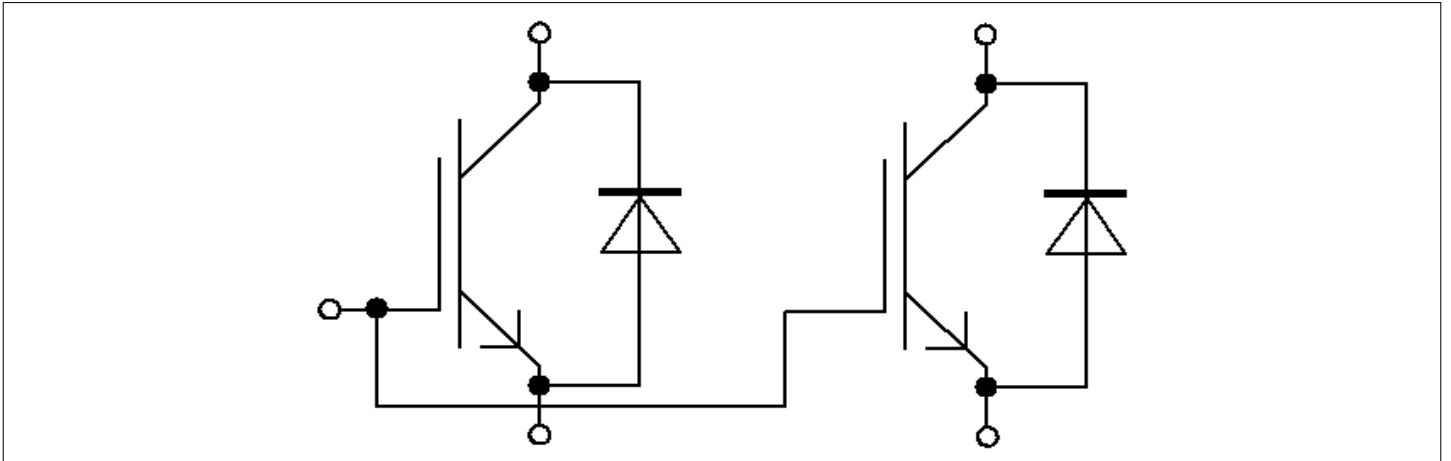
### 可能性のある用途

- 中電圧コンバータ
- 電鉄駆動

### 製品検証

- IEC 60747、60749、および 60068 の関連試験に準拠して産業用アプリケーションに適合

### 詳細



## 目次

	詳細.....	1
	特徴.....	1
	可能性のある用途.....	1
	製品検証.....	1
	目次.....	2
1	ハウジング.....	3
2	<b>IGBT-インバータ</b> .....	3
3	<b>Diode、インバータ</b> .....	5
4	特性図.....	7
5	回路図.....	10
6	パッケージ外形図.....	11
7	モジュールラベルコード.....	12
	改訂履歴.....	13
	<b>Disclaimer</b> .....	14

## 1 ハウジング

表 1 絶縁協調

項目	記号	条件及び注記	定格値	単位
絶縁耐圧	$V_{ISOL}$	RMS, $f = 50 \text{ Hz}$ , $t = 60 \text{ s}$	10.4	kV
部分放電電圧	$V_{isol}$	RMS, $f = 50 \text{ Hz}$ , $Q_{PD}$ typ. 10 pC	5.1	kV
DC スタビリティ	$V_{CE(D)}$	$T_{vj} = 25^\circ\text{C}$ , 100 Fit	3800	V
ベースプレート材質			AlSiC	
内部絶縁		基礎絶縁 (クラス 1, IEC 61140)	AlN	
沿面距離	$d_{Creep}$	連絡方法 - ヒートシンク	64.0	mm
沿面距離	$d_{Creep}$	連絡方法 - 連絡方法	56.0	mm
空間距離	$d_{Clear}$	連絡方法 - ヒートシンク	40.0	mm
空間距離	$d_{Clear}$	連絡方法 - 連絡方法	26.0	mm
相対トラッキング指数	$CTI$		>600	

表 2 電気的特性

項目	記号	条件及び注記	規格値			単位
			最小	標準	最大	
内部インダクタンス	$L_{SCE}$			20		nH
パワーターミナル・チップ間抵抗	$R_{AA'+CC'}$	$T_C = 25^\circ\text{C}$ , /スイッチ		0.18		mΩ
パワーターミナル・チップ間抵抗	$R_{CC'+EE'}$	$T_C = 25^\circ\text{C}$ , /スイッチ		0.18		mΩ
保存温度	$T_{stg}$		-55		125	°C
取り付けネジ締め付けトルク	$M$	適切なアプリケーションノートによるマウンティング	M6, 取り付けネジ	4.25	5.75	Nm
主端子ネジ締め付けトルク	$M$	適切なアプリケーションノートによるマウンティング	M4, 取り付けネジ	1.8	2.1	Nm
			M8, 取り付けネジ	8	10	
質量	$G$			1000		g

## 2 IGBT-インバータ

表 3 最大定格

項目	記号	条件及び注記	定格値	単位
コレクタ・エミッタ間電圧	$V_{CES}$	$T_{vj} = -50^\circ\text{C}$	5900	V
		$T_{vj} = 25^\circ\text{C}$	6500	
		$T_{vj} = 125^\circ\text{C}$	6500	

(続く)

表 3 (続き) 最大定格

項目	記号	条件及び注記		定格値	単位
連続 DC コレクタ電流	$I_{CDC}$	$T_{vj\ max} = 150\ ^\circ\text{C}$	$T_C = 80\ ^\circ\text{C}$	400	A
繰り返しピークコレクタ電流	$I_{CRM}$	$t_p = 1\ \text{ms}$		800	A
ゲート・エミッタ間ピーク電圧	$V_{GES}$			$\pm 20$	V

表 4 電気的特性

項目	記号	条件及び注記	規格値			単位
			最小	標準	最大	
コレクタ・エミッタ間飽和電圧	$V_{CE\ sat}$	$I_C = 400\ \text{A}, V_{GE} = 15\ \text{V}$	$T_{vj} = 25\ ^\circ\text{C}$	3.00	3.40	V
			$T_{vj} = 125\ ^\circ\text{C}$	3.70		
ゲート・エミッタ間しきい値電圧	$V_{GEth}$	$I_C = 70\ \text{mA}, V_{CE} = V_{GE}, T_{vj} = 25\ ^\circ\text{C}$	5.40	6	6.60	V
ゲート電荷量	$Q_G$	$V_{GE} = \pm 15\ \text{V}, V_{CE} = 3600\ \text{V}$		17		$\mu\text{C}$
内蔵ゲート抵抗	$R_{Gint}$	$T_{vj} = 25\ ^\circ\text{C}$		1.1		$\Omega$
入力容量	$C_{ies}$	$f = 1000\ \text{kHz}, T_{vj} = 25\ ^\circ\text{C}, V_{CE} = 25\ \text{V}, V_{GE} = 0\ \text{V}$		110		nF
帰還容量	$C_{res}$	$f = 1000\ \text{kHz}, T_{vj} = 25\ ^\circ\text{C}, V_{CE} = 25\ \text{V}, V_{GE} = 0\ \text{V}$		1.7		nF
コレクタ・エミッタ間遮断電流	$I_{CES}$	$V_{CE} = 6500\ \text{V}, V_{GE} = 0\ \text{V}$	$T_{vj} = 25\ ^\circ\text{C}$		5	mA
ゲート・エミッタ間漏れ電流	$I_{GES}$	$V_{CE} = 0\ \text{V}, V_{GE} = 20\ \text{V}, T_{vj} = 25\ ^\circ\text{C}$			400	nA
ターンオン遅延時間 (誘導負荷)	$t_{don}$	$I_C = 400\ \text{A}, V_{CE} = 3600\ \text{V}, V_{GE} = \pm 15\ \text{V}, R_{Gon} = 1.9\ \Omega$	$T_{vj} = 25\ ^\circ\text{C}$	0.640		$\mu\text{s}$
			$T_{vj} = 125\ ^\circ\text{C}$	0.650		
ターンオン上昇時間 (誘導負荷)	$t_r$	$I_C = 400\ \text{A}, V_{CE} = 3600\ \text{V}, V_{GE} = \pm 15\ \text{V}, R_{Gon} = 1.9\ \Omega$	$T_{vj} = 25\ ^\circ\text{C}$	0.180		$\mu\text{s}$
			$T_{vj} = 125\ ^\circ\text{C}$	0.200		
ターンオフ遅延時間 (誘導負荷)	$t_{doff}$	$I_C = 400\ \text{A}, V_{CE} = 3600\ \text{V}, V_{GE} = \pm 15\ \text{V}, R_{Goff} = 13\ \Omega$	$T_{vj} = 25\ ^\circ\text{C}$	7.300		$\mu\text{s}$
			$T_{vj} = 125\ ^\circ\text{C}$	7.600		
ターンオフ下降時間 (誘導負荷)	$t_f$	$I_C = 400\ \text{A}, V_{CE} = 3600\ \text{V}, V_{GE} = \pm 15\ \text{V}, R_{Goff} = 13\ \Omega$	$T_{vj} = 25\ ^\circ\text{C}$	0.400		$\mu\text{s}$
			$T_{vj} = 125\ ^\circ\text{C}$	0.500		
ターンオン時間 (抵抗負荷)	$t_{on\_R}$	$I_C = 500\ \text{A}, V_{CE} = 2000\ \text{V}, V_{GE} = \pm 15\ \text{V}, R_{Gon} = 1.9\ \Omega$	$T_{vj} = 25\ ^\circ\text{C}$	1.55		$\mu\text{s}$
ターンオンスイッチング損失	$E_{on}$	$I_C = 400\ \text{A}, V_{CE} = 3600\ \text{V}, L_\sigma = 280\ \text{nH}, V_{GE} = \pm 15\ \text{V}, R_{Gon} = 1.9\ \Omega, di/dt = 1600\ \text{A}/\mu\text{s} (T_{vj} = 125\ ^\circ\text{C})$	$T_{vj} = 25\ ^\circ\text{C}$	2250		mJ
			$T_{vj} = 125\ ^\circ\text{C}$	3450		

(続く)

表 4 (続き) 電気的特性

項目	記号	条件及び注記	規格値			単位	
			最小	標準	最大		
ターンオフスイッチング損失	$E_{off}$	$I_C = 400 \text{ A}, V_{CE} = 3600 \text{ V}, L_G = 280 \text{ nH}, V_{GE} = \pm 15 \text{ V}, R_{Goff} = 13 \Omega$	$T_{vj} = 25 \text{ }^\circ\text{C}$	2000		mJ	
			$T_{vj} = 125 \text{ }^\circ\text{C}$	2250			
短絡電流	$I_{SC}$	$V_{GE} \leq 15 \text{ V}, V_{CC} = 4500 \text{ V}, V_{CEmax} = V_{CES} - L_{SCE} \cdot di/dt$	$t_p \leq 10 \mu\text{s}, T_{vj} \leq 125 \text{ }^\circ\text{C}$	2400		A	
ジャンクション・ケース間熱抵抗	$R_{thJC}$	IGBT 部 (1 素子当り)			15.0	K/kW	
ケース・ヒートシンク間熱抵抗	$R_{thCH}$	IGBT 部 (1 素子当り), $\lambda_{grease} = 1 \text{ W}/(\text{m} \cdot \text{K})$			13.8	K/kW	
動作温度	$T_{vjop}$				-50	125	$^\circ\text{C}$

### 3 Diode、インバータ

表 5 最大定格

項目	記号	条件及び注記	定格値	単位	
ピーク繰返し逆電圧	$V_{RRM}$		$T_{vj} = -50 \text{ }^\circ\text{C}$	5900	V
			$T_{vj} = 25 \text{ }^\circ\text{C}$	6500	
			$T_{vj} = 125 \text{ }^\circ\text{C}$	6500	
連続 DC 電流	$I_F$		400	A	
ピーク繰返し順電流	$I_{FRM}$	$t_p = 1 \text{ ms}$	800	A	
電流二乗時間積	$I^2t$	$t_p = 10 \text{ ms}, V_R = 0 \text{ V}$	$T_{vj} = 125 \text{ }^\circ\text{C}$	130	$\text{kA}^2\text{s}$
最大損失	$P_{RQM}$	$T_{vj} = 125 \text{ }^\circ\text{C}$	1600	kW	
最小ターンオン時間	$t_{onmin}$		10	$\mu\text{s}$	

表 6 電気的特性

項目	記号	条件及び注記	規格値			単位	
			最小	標準	最大		
順電圧	$V_F$	$I_F = 400 \text{ A}, V_{GE} = 0 \text{ V}$	$T_{vj} = 25 \text{ }^\circ\text{C}$		3.00	3.50	V
			$T_{vj} = 125 \text{ }^\circ\text{C}$		2.95		
ピーク逆回復電流	$I_{RM}$	$V_R = 3600 \text{ V}, I_F = 400 \text{ A}, V_{GE} = -15 \text{ V}, -di_F/dt = 1600 \text{ A}/\mu\text{s} (T_{vj} = 125 \text{ }^\circ\text{C})$	$T_{vj} = 25 \text{ }^\circ\text{C}$		600		A
			$T_{vj} = 125 \text{ }^\circ\text{C}$		670		
逆回復電荷量	$Q_r$	$V_R = 3600 \text{ V}, I_F = 400 \text{ A}, V_{GE} = -15 \text{ V}, -di_F/dt = 1600 \text{ A}/\mu\text{s} (T_{vj} = 125 \text{ }^\circ\text{C})$	$T_{vj} = 25 \text{ }^\circ\text{C}$		470		$\mu\text{C}$
			$T_{vj} = 125 \text{ }^\circ\text{C}$		870		

(続く)

表 6 (続き) 電気的特性

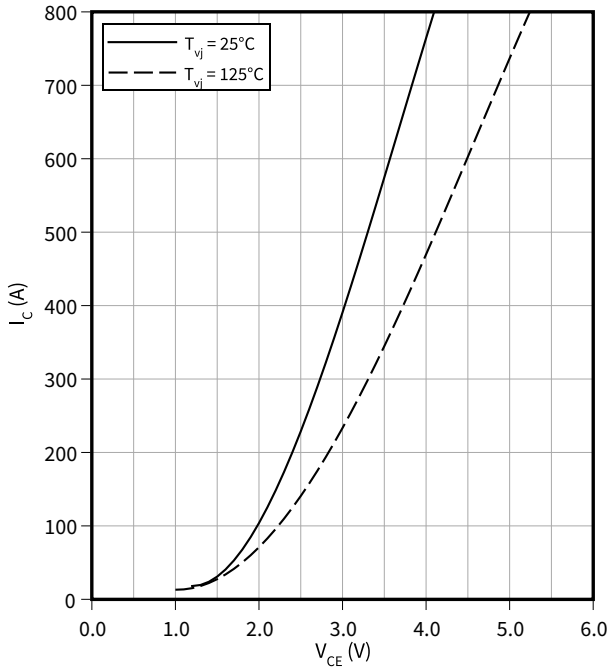
項目	記号	条件及び注記	規格値			単位
			最小	標準	最大	
逆回復損失	$E_{rec}$	$V_R = 3600 \text{ V}$ , $I_F = 400 \text{ A}$ , $V_{GE} = -15 \text{ V}$ , $-di_F/dt =$ $1600 \text{ A}/\mu\text{s}$ ( $T_{vj} = 125 \text{ }^\circ\text{C}$ )				mJ
			$T_{vj} = 25 \text{ }^\circ\text{C}$	740		
			$T_{vj} = 125 \text{ }^\circ\text{C}$	1600		
ジャンクション・ケース間熱抵抗	$R_{thJC}$	/Diode (1 素子当り)			33.0	K/kW
ケース・ヒートシンク間熱抵抗	$R_{thCH}$	/Diode (1 素子当り), $\lambda_{grease} = 1 \text{ W}/(\text{m} \cdot \text{K})$		21.6		K/kW
動作温度	$T_{vjop}$		-50		125	$^\circ\text{C}$

4 特性図

出力特性 (Typical), IGBT- インバータ

$I_C = f(V_{CE})$

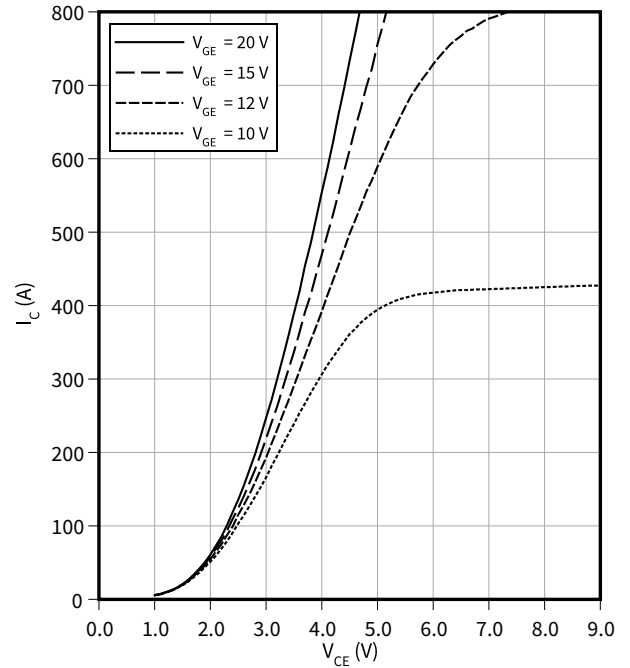
$V_{GE} = 15\text{ V}$



出力特性 (Typical), IGBT- インバータ

$I_C = f(V_{CE})$

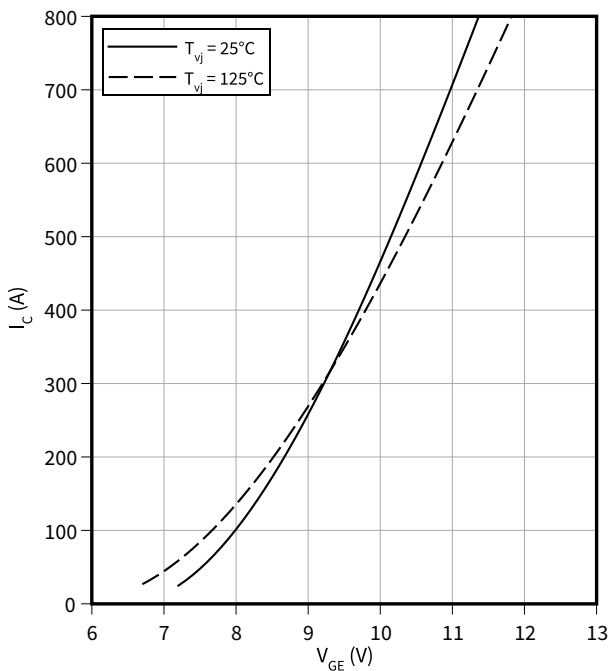
$T_{vj} = 125\text{ °C}$



伝達特性 (Typical), IGBT- インバータ

$I_C = f(V_{GE})$

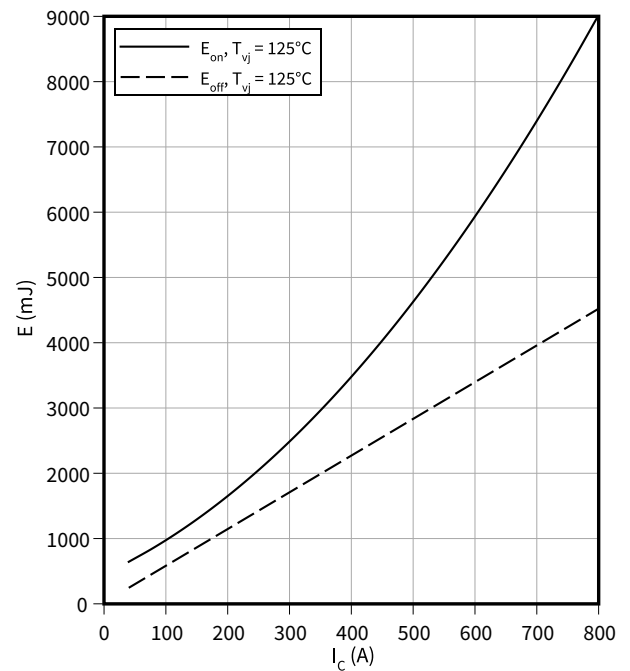
$V_{CE} = 20\text{ V}$



スイッチング損失 (Typical), IGBT- インバータ

$E = f(I_C)$

$R_{Goff} = 13\ \Omega, R_{Gon} = 1.9\ \Omega, V_{CE} = 3600\text{ V}, V_{GE} = \pm 15\text{ V}$

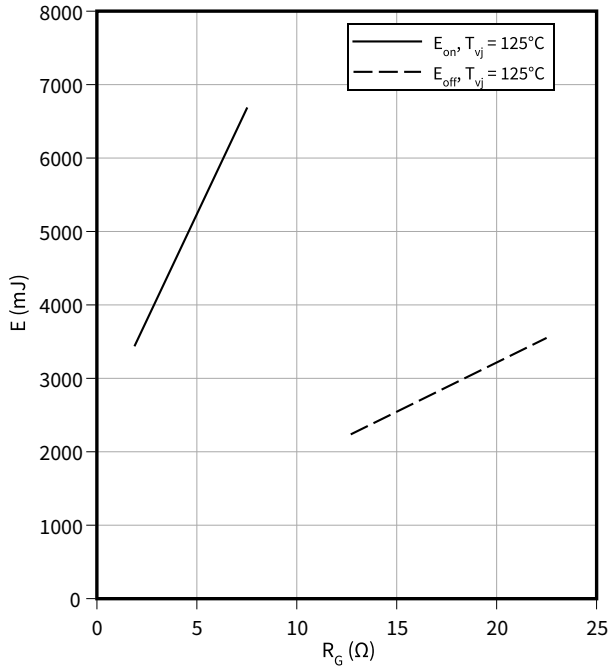


4 特性図

スイッチング損失 (Typical), IGBT- インバータ

$E = f(R_G)$

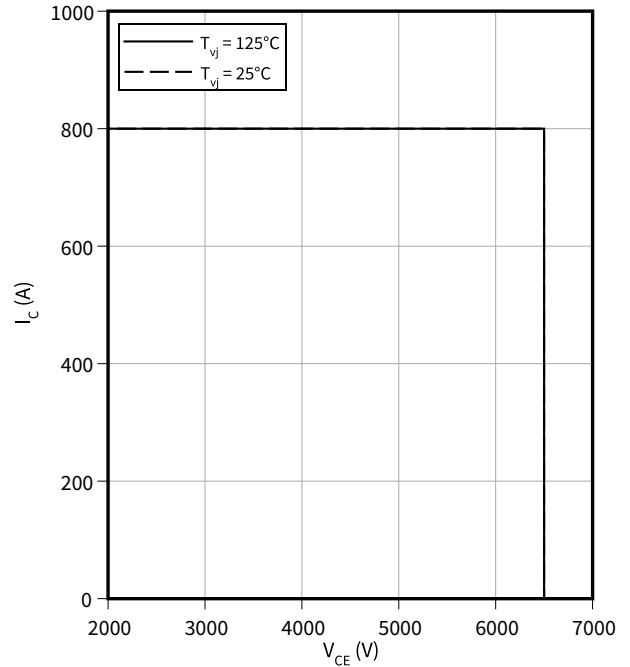
$I_C = 400 \text{ A}, V_{CE} = 3600 \text{ V}, V_{GE} = \pm 15 \text{ V}$



逆バイアス安全動作領域 (RBSOA), IGBT- インバータ

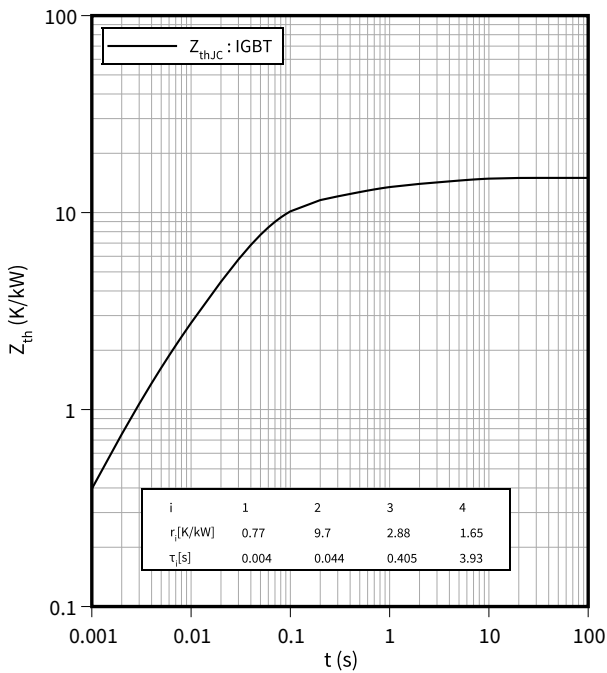
$I_C = f(V_{CE})$

$R_{Goff} = 13 \Omega, V_{GE} = \pm 15 \text{ V}$



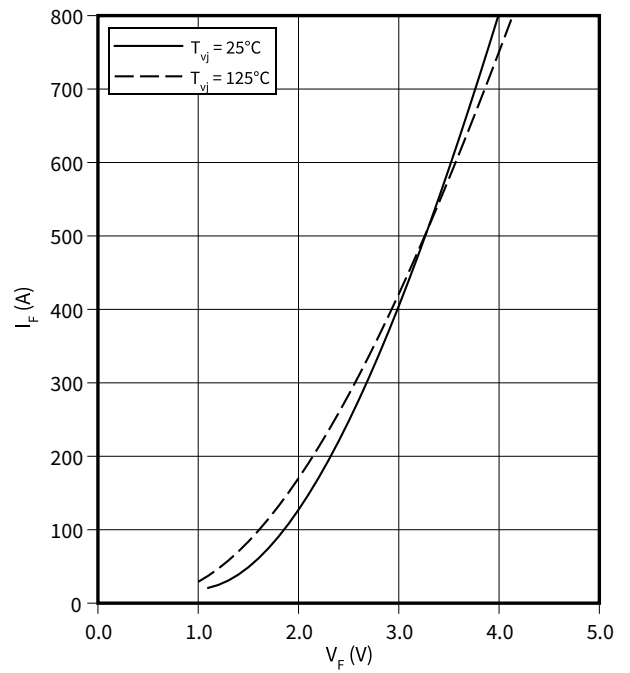
過渡熱インピーダンス, IGBT- インバータ

$Z_{th} = f(t)$



順電圧特性 (typical), Diode、インバータ

$I_F = f(V_F)$



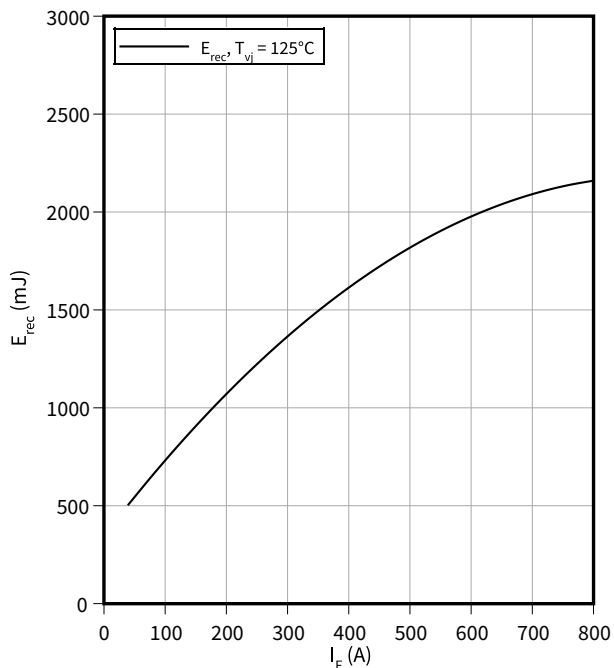


4 特性図

スイッチング損失 (Typical), Diode、インバータ

$E_{rec} = f(I_F)$

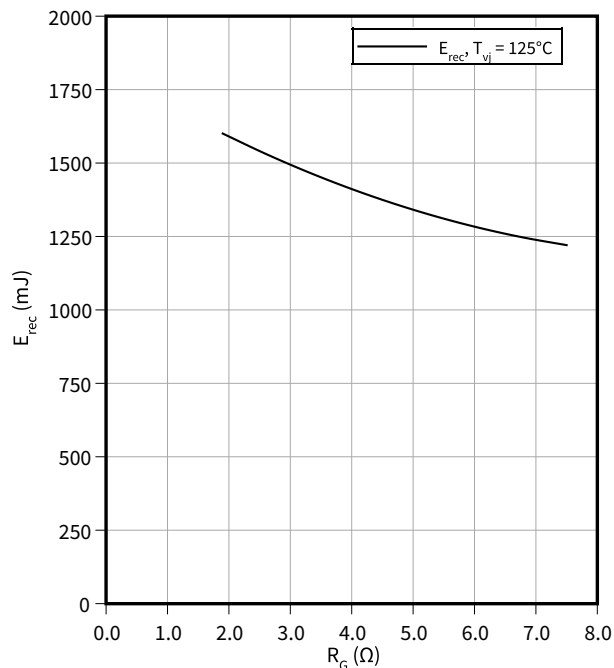
$V_{CE} = 3600\text{ V}, R_{Gon} = R_{Gon}(IGBT)$



スイッチング損失 (Typical), Diode、インバータ

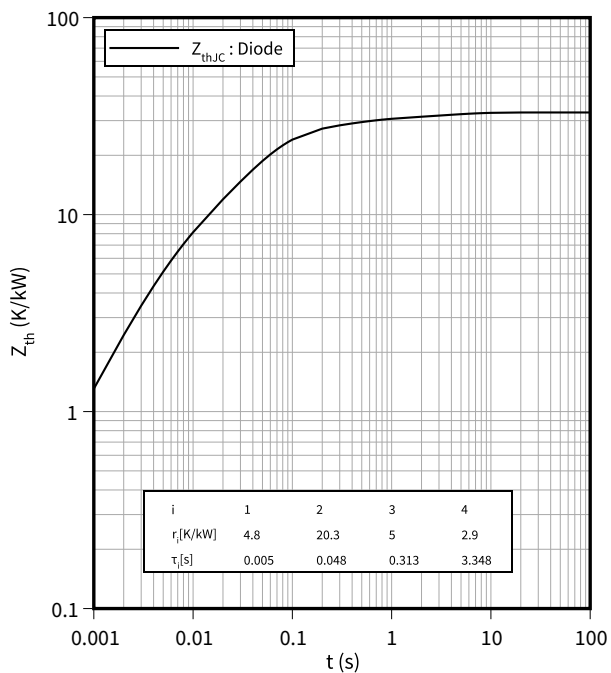
$E_{rec} = f(R_G)$

$V_{CE} = 3600\text{ V}, I_F = 400\text{ A}$



過渡熱インピーダンス, Diode、インバータ

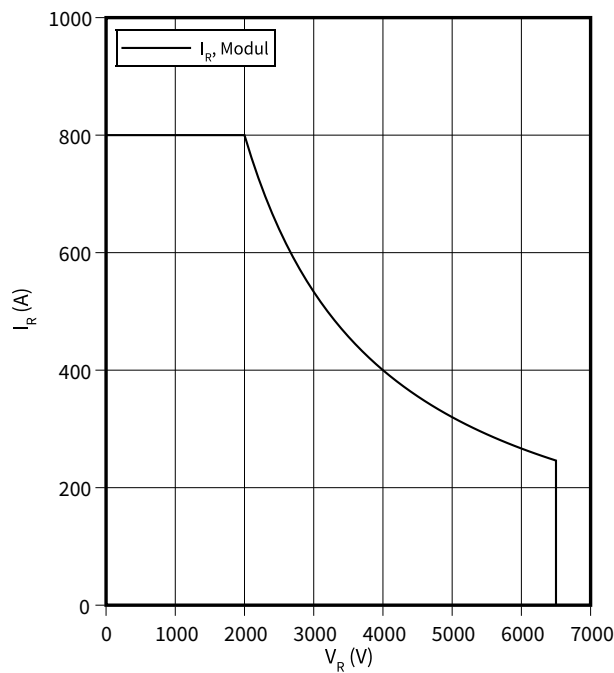
$Z_{th} = f(t)$



安全動作領域 (SOA), Diode、インバータ

$I_R = f(V_R)$

$T_{vj} = 125\text{ °C}$



5 回路図

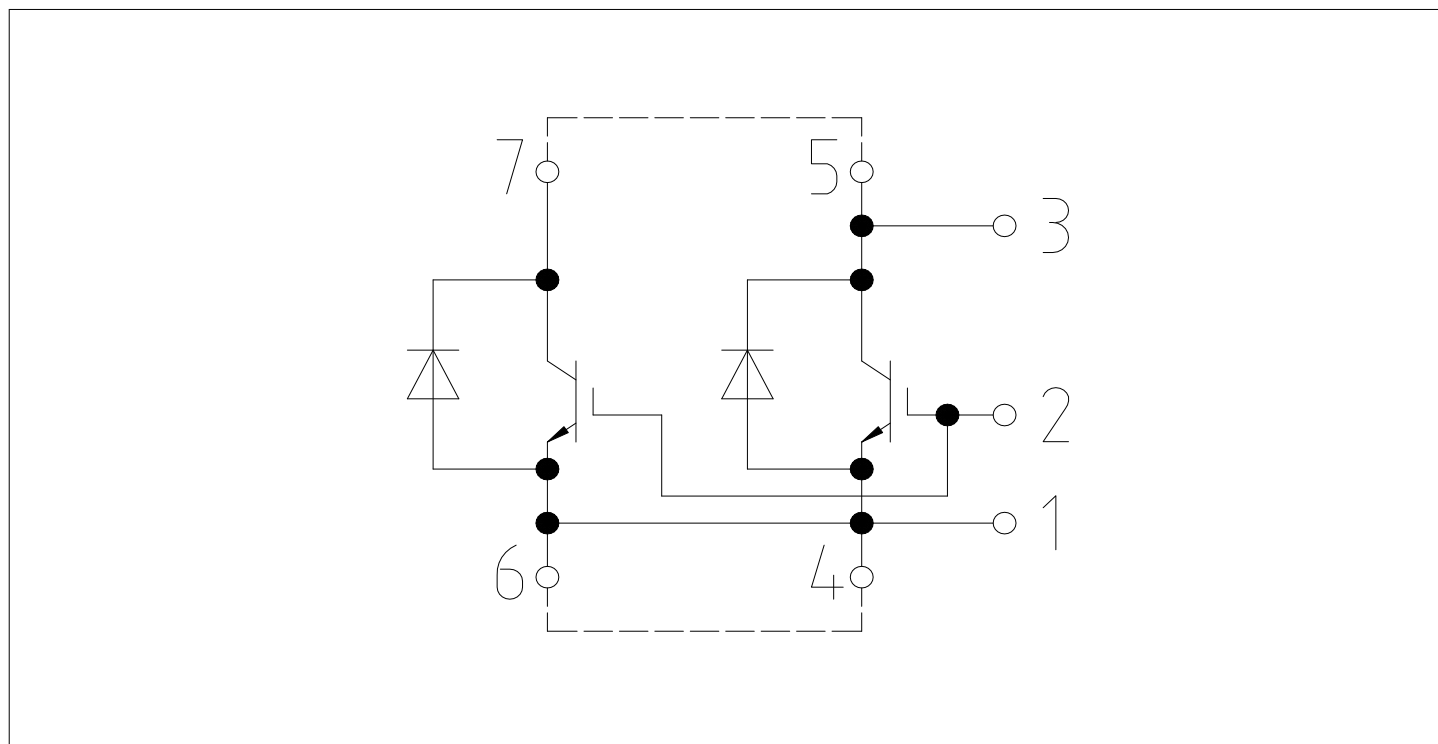


図 1

6 パッケージ外形図

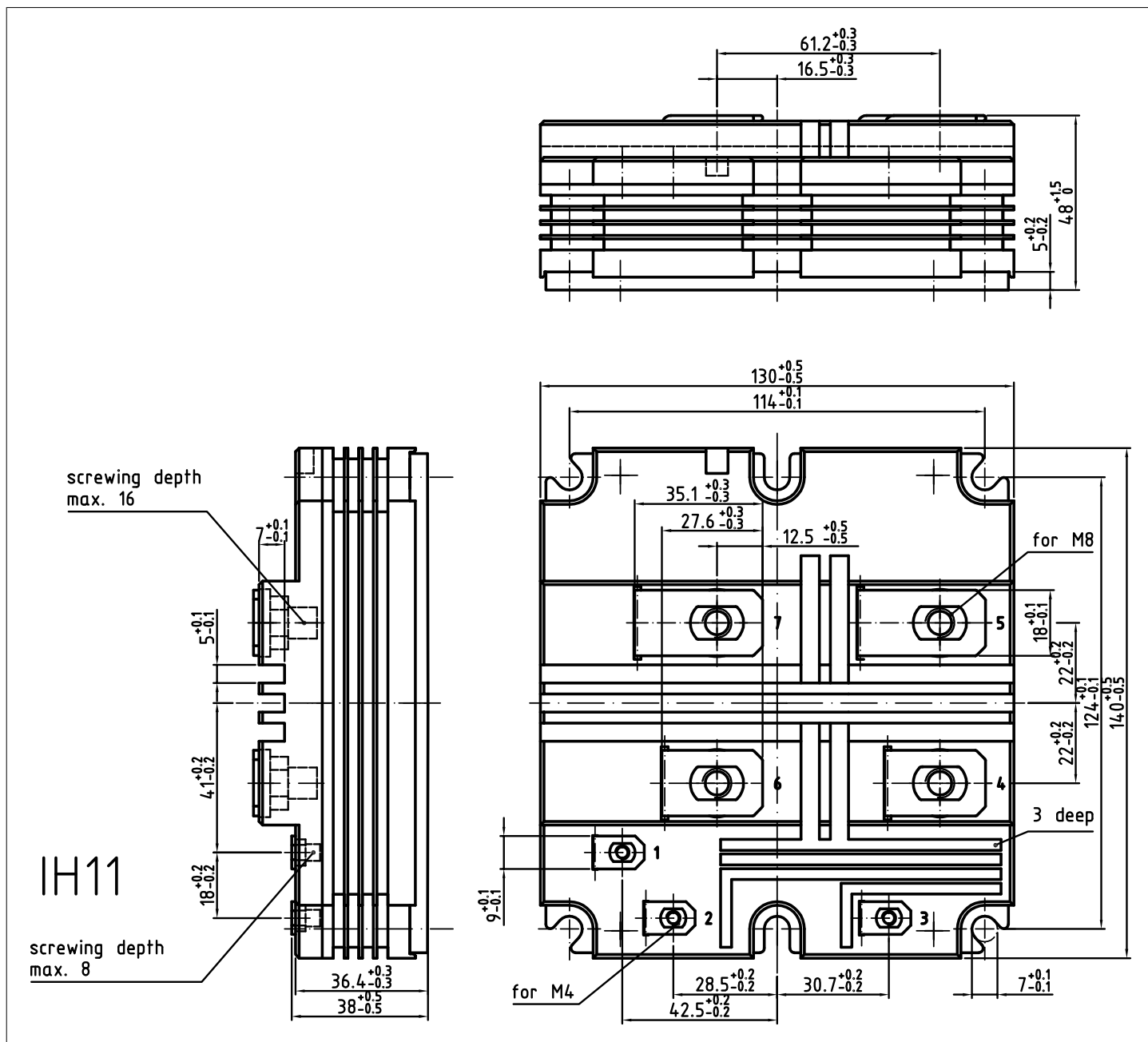


図 2

## 7 モジュールラベルコード


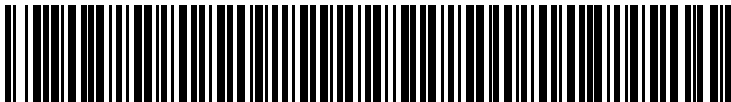
Module label code			
Code format	Data Matrix	Barcode Code128	
Encoding	ASCII text	Code Set A	
Symbol size	16x16	23 digits	
Standard	IEC24720 and IEC16022	IEC8859-1	
Code content	Content	Digit	Example
	Module serial number	1 - 5	71549
	Module material number	6 - 11	142846
	Production order number	12 - 19	55054991
	Date code (production year)	20 - 21	15
	Date code (production week)	22 - 23	30
Example	 		
	71549142846550549911530		71549142846550549911530

図 3

## 改訂履歴

文書改訂	発行日	変更内容
V1.0	2012-02-06	Target datasheet
V1.1	2012-03-06	Target datasheet
V2.0	2012-05-02	Preliminary datasheet
V2.1	2012-06-25	Preliminary datasheet
V3.0	2018-01-15	Final datasheet
V3.1	2019-09-06	Final datasheet
V3.2	2020-05-06	Final datasheet
n/a	2020-09-01	Datasheet migrated to a new system with a new layout and new revision number schema: target or preliminary datasheet = 0.xy; final datasheet = 1.xy
1.10	2021-10-27	Final datasheet

## Trademarks

All referenced product or service names and trademarks are the property of their respective owners.

**Edition 2021-10-27**

**Published by**

**Infineon Technologies AG**  
**81726 Munich, Germany**

**© 2021 Infineon Technologies AG**  
**All Rights Reserved.**

**Do you have a question about any aspect of this document?**

**Email: [erratum@infineon.com](mailto:erratum@infineon.com)**

**Document reference**  
**IFX-AAX069-008**

## 重要事項

本文書に記載された情報は、いかなる場合も、条件または特性の保証とみなされるものではありません（「品質の保証」）。

本文に記された一切の事例、手引き、もしくは一般的価値、および/または本製品の用途に関する一切の情報に関し、インフィニオンテクノロジーズ（以下、「インフィニオン」）はここに、第三者の知的所有権の侵害の保証を含むがこれに限らず、あらゆる種類の一切の保証および責任を否定いたします。

さらに、本文書に記載された一切の情報は、お客様の用途におけるお客様の製品およびインフィニオン製品の一切の使用に関し、本文書に記載された義務ならびに一切の関連する法的要件、規範、および基準をお客様が遵守することを条件としています。

本文書に含まれるデータは、技術的訓練を受けた従業員のみを対象としています。本製品の対象用途への適合性、およびこれら用途に関連して本文書に記載された製品情報の完全性についての評価は、お客様の技術部門の責任にて実施してください。

## 警告事項

技術的要件に伴い、製品には危険物質が含まれる可能性があります。当該種別の詳細については、インフィニオンの最寄りの営業所までお問い合わせください。

インフィニオンの正式代表者が署名した書面を通じ、インフィニオンによる明示の承認が存在する場合を除き、インフィニオンの製品は、当該製品の障害またはその使用に関する一切の結果が、合理的に人的傷害を招く恐れのある一切の用途に使用することはできないこと予めご了承ください。

# Mouser Electronics

Authorized Distributor

Click to View Pricing, Inventory, Delivery & Lifecycle Information:

[Infineon:](#)

[FZ400R65KE3](#)