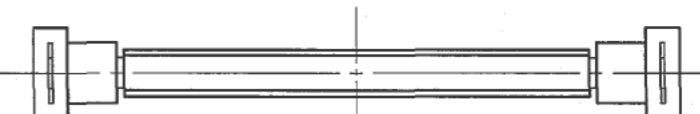
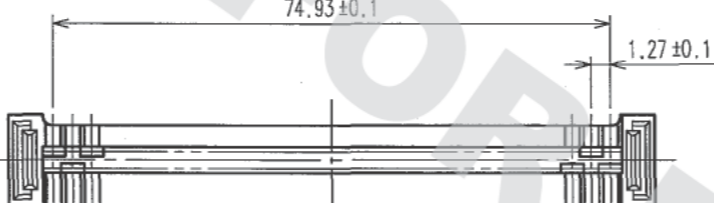
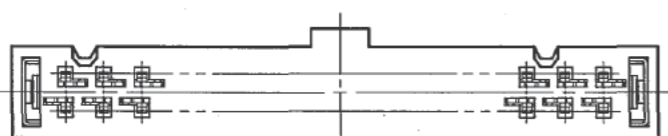
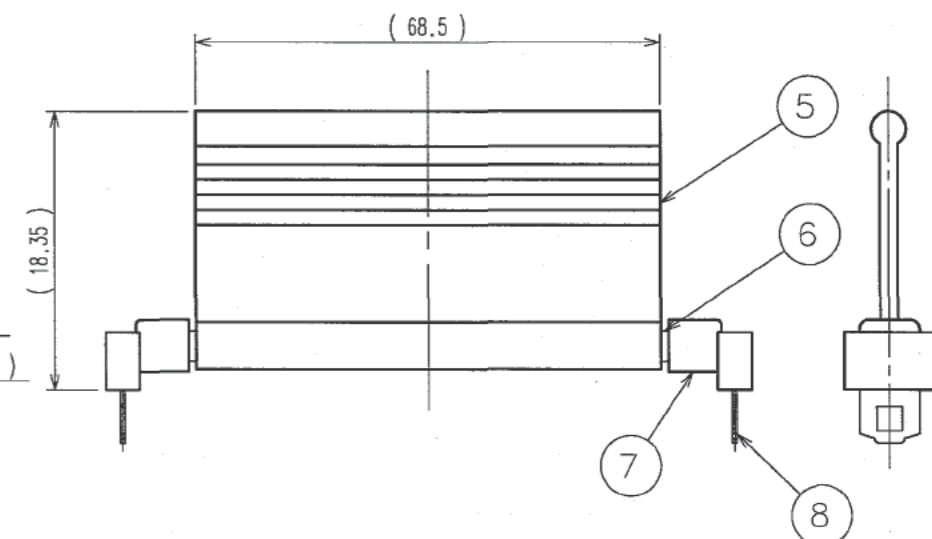
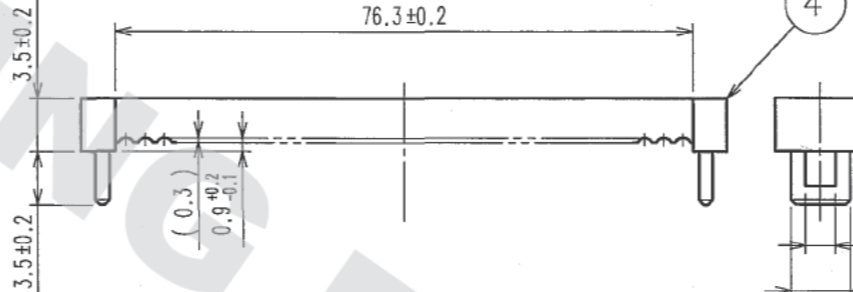
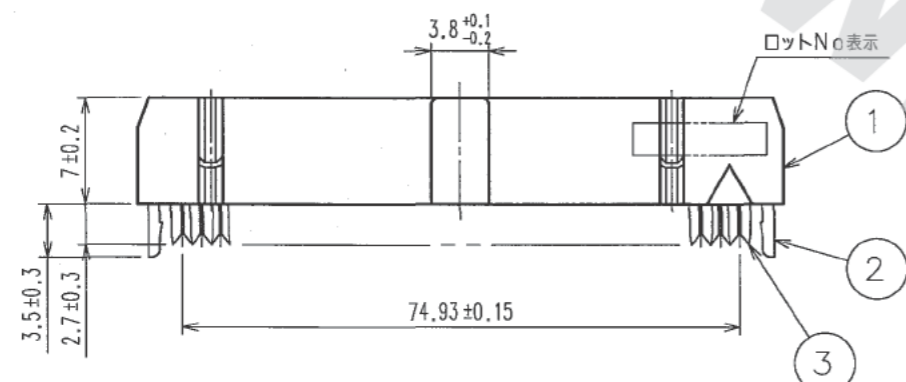
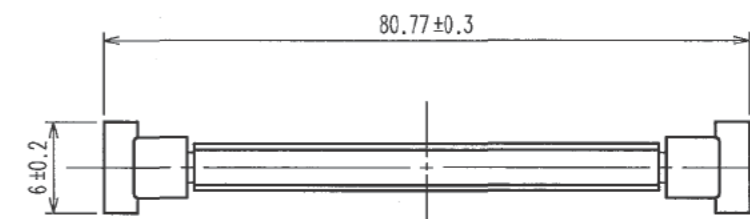
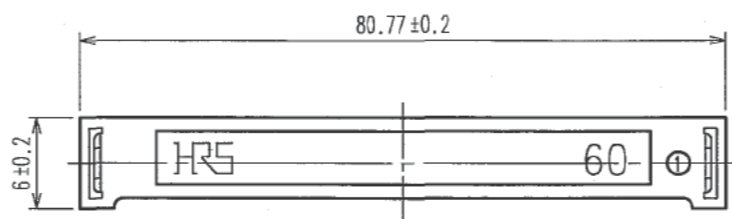
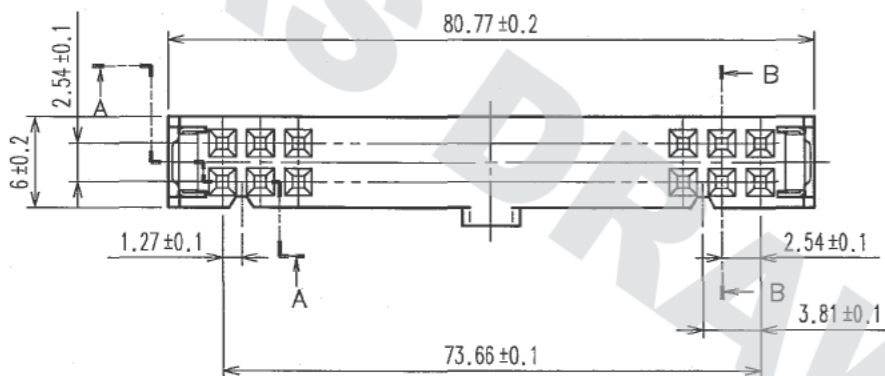


△の数 COUNT	訂正記事 DESCRIPTION OF REVISIONS	担当検図 BY CHKD	年月日 DATE	△の数 COUNT	訂正記事 DESCRIPTION OF REVISIONS	担当検図 BY CHKD	年月日 DATE
△				△			
△				△			
△				△			

本体

プロテクタ

引抜きタブ

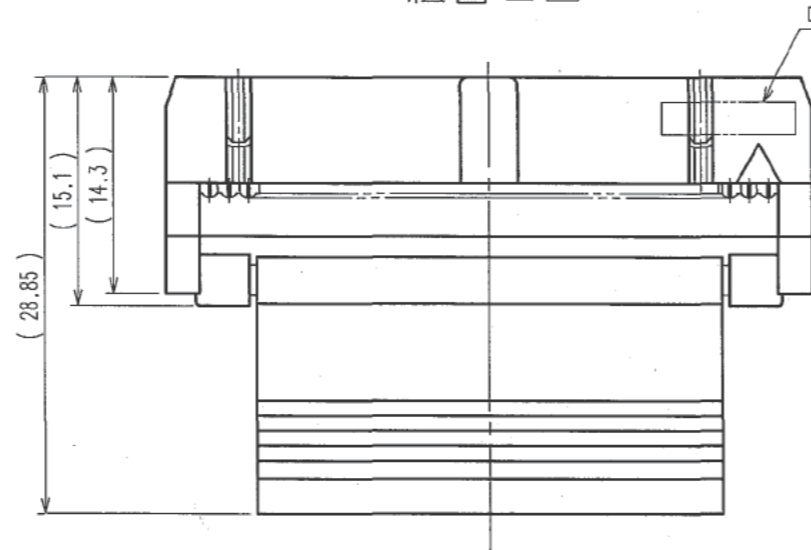
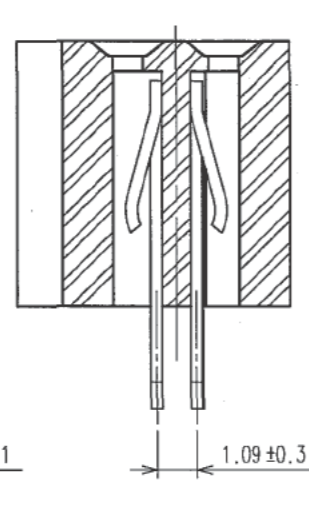
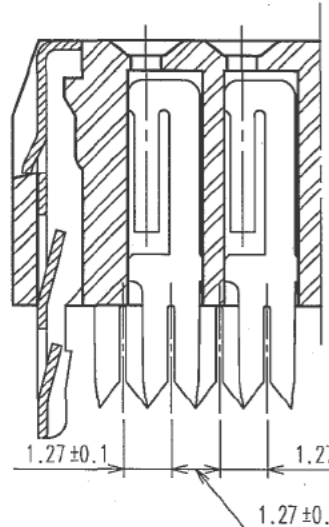


注 1 ()内の寸法は参考値を示します。

AA(5:1)

BB(5:1)

組合せ図



部番	材質	処理, 備考	部番	材質	処理, 備考
3	ベリリウム銅	接触部: 金めっき 0.2μm min. その他: 金めっきフラッシュ 下地: ニッケルめっき 2.5μm min.	8	ステンレス	
2	ステンレス		7	PBT樹脂	クロ UL94V-0
1	PBT樹脂	クロ UL94V-0	6	ステンレス	
			5	PVC樹脂	
			4	PBT樹脂	クロ UL94V-0

備考	REMARKS	製図 DRAWN	担当 DESIGNED	検図 CHECKED	承認 APPROVED	出図 RELEASED
		HIF '06.08.02 土井	HIF '06.8.4 土井	HIF '06.8.4 小沢	HIF '06.8.4 大川	

旧製品コード CODE NO. (OLD)	図番 DRAWING NO. ADC3-018323-21	製品名 PART NO. HIF3BB-60D-2.54R-CL(71)
尺度 SCALE FREE	単位 UNITS mm	製品コード CODE NO. CL610-0202-1-71
	HRS 株式会社 HIROSE ELECTRIC CO., LTD.	1/1

DRAWING FOR REFERENCE: This is subject to change without notice
08/11/2012

TO

Mouser Electronics

Authorized Distributor

Click to View Pricing, Inventory, Delivery & Lifecycle Information:

[Hirose Electric:](#)

[HIF3BB-60D-2.54R-CL\(71\)](#)