

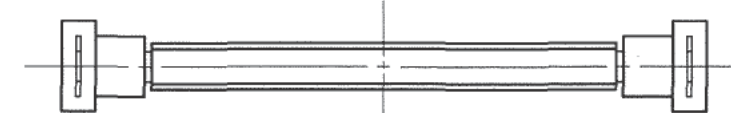
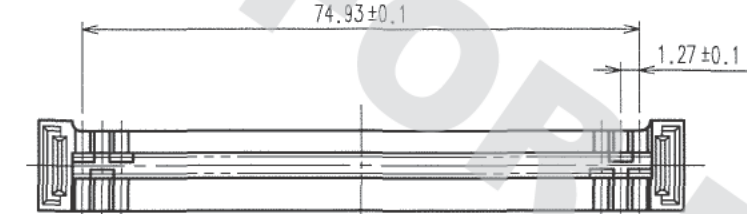
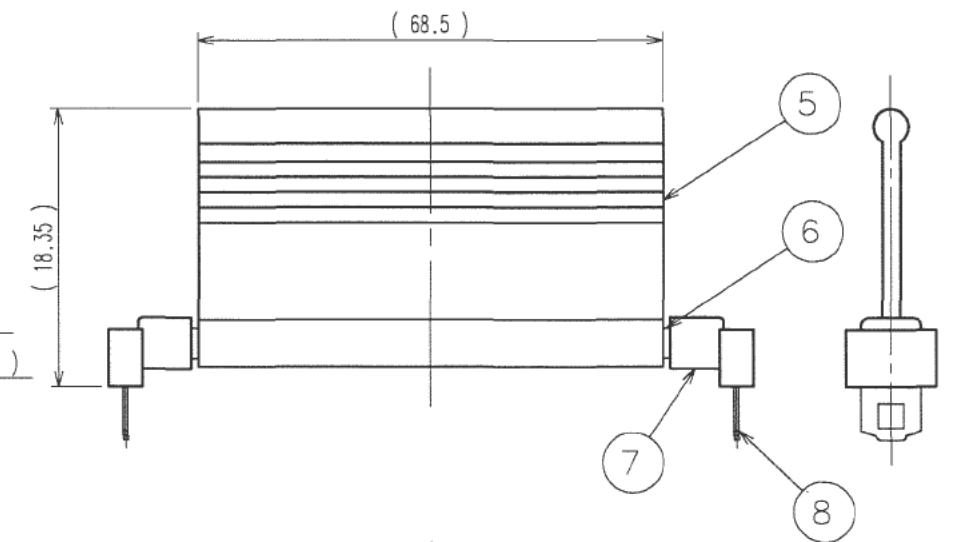
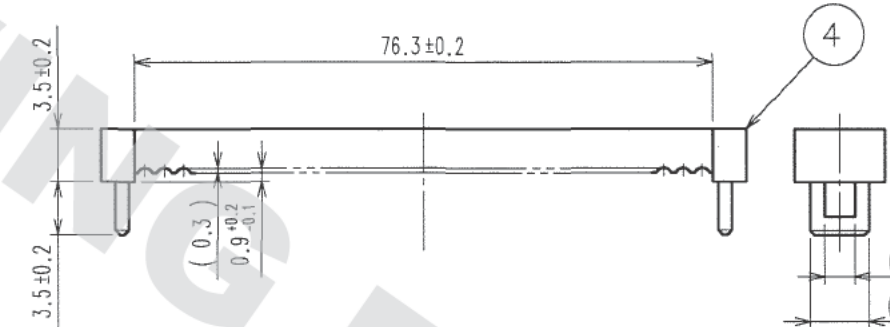
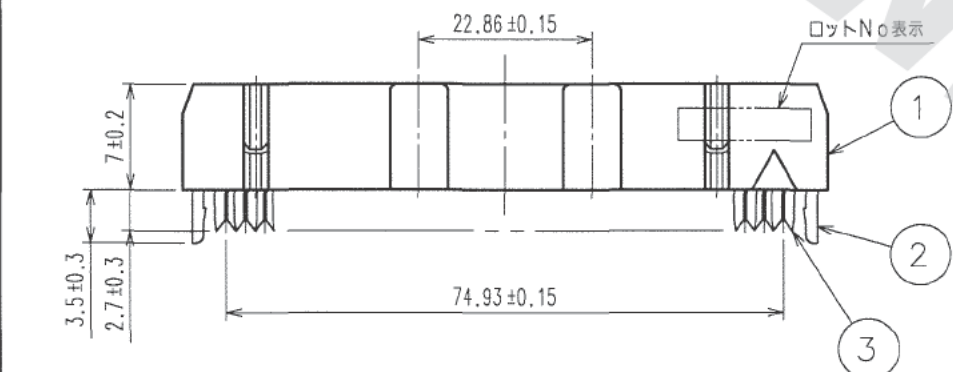
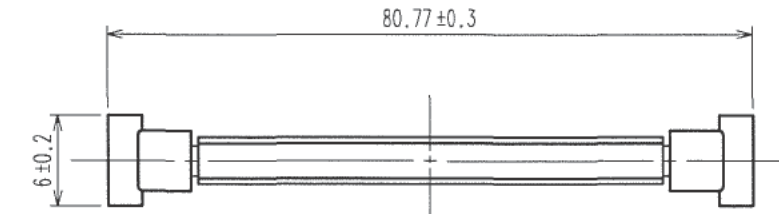
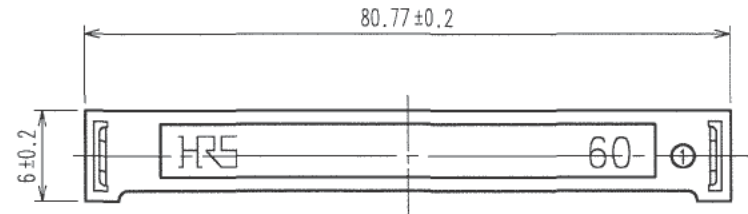
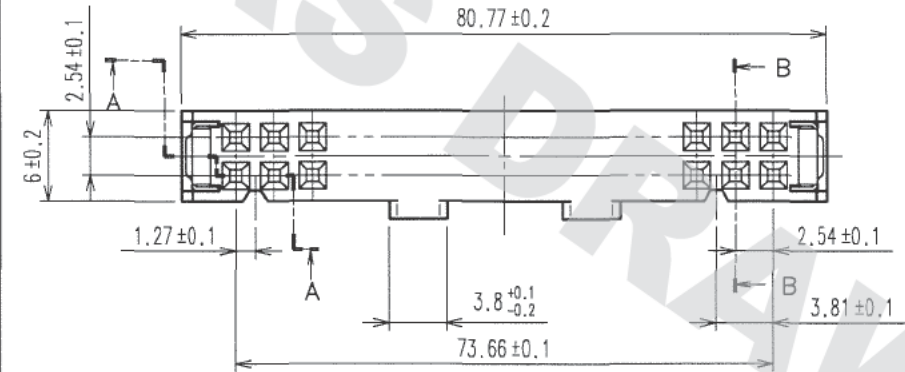
DRAWING FOR REFERENCE: This is subject to change without notice
08/11/2012

△の数 COUNT	訂正記事 DESCRIPTION OF REVISIONS	担当検図 BY CHKD	年月日 DATE	△の数 COUNT	訂正記事 DESCRIPTION OF REVISIONS	担当検図 BY CHKD	年月日 DATE
△			..	△			..
△			..	△			..
△			..	△			..

本体

プロテクタ

引抜きタブ

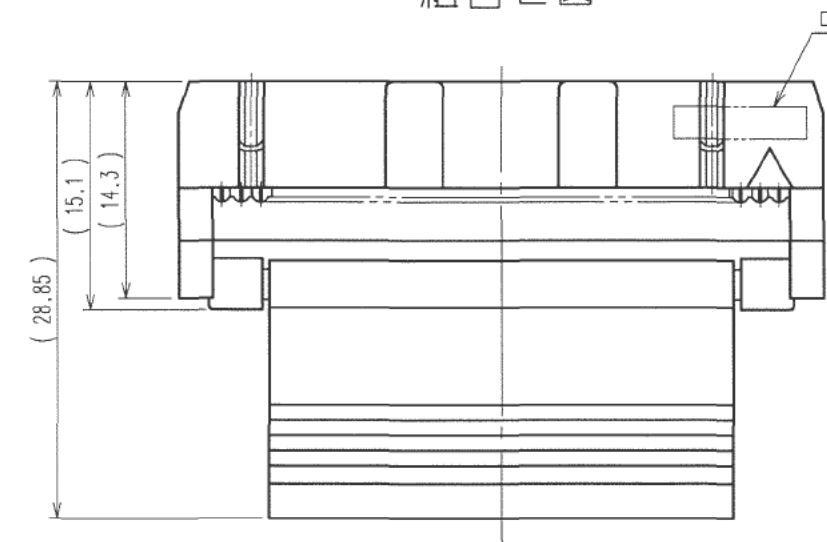
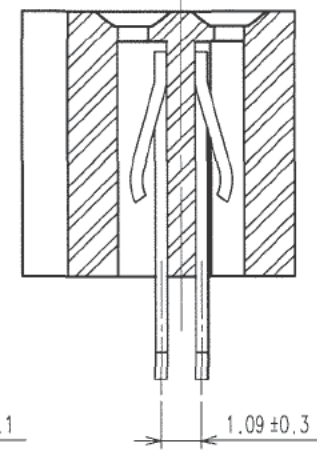
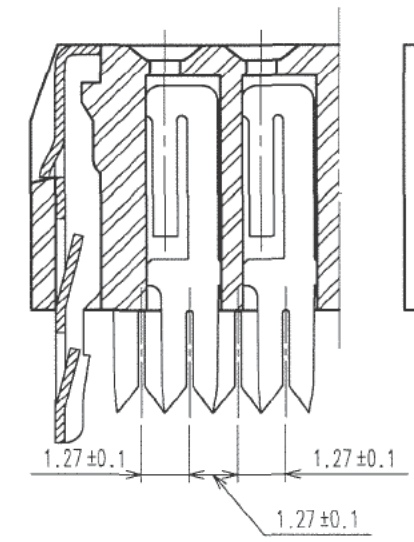


注 1 ()内の寸法は参考値を示します。

AA(5:1)

BB(5:1)

組合せ図



部番	材質	処理, 備考	部番	材質	処理, 備考
3	ベリリウム銅	接触部: 金めっき 0.2μm min. その他: 金めっきフラッシュ 下地: ニッケルめっき 2.5μm min.	8	ステンレス	
2	ステンレス		7	PBT樹脂	クロ UL94V-0
1	PBT樹脂	クロ UL94V-0	6	ステンレス	
			5	PVC樹脂	
			4	PBT樹脂	クロ UL94V-0

製図 DRAWN	担当 DESIGNED	検図 CHECKED	承認 APPROVED	出図 RELEASED
HIF '06.08.02 土井	HIF '06.8.2 小沢	HIF '06.8.2 大川		

旧製品コード CODE NO. (OLD)	図番 DRAWING NO. ADC3-018014-21	製品名 PART NO. HIF3BA-60D-2.54R-CL(71)
単位 UNITS mm	HRS ヒロセ電機株式会社 HIROSE ELECTRIC CO., LTD.	製品コード CODE NO. CL610-0199-9-71

TO

Mouser Electronics

Authorized Distributor

Click to View Pricing, Inventory, Delivery & Lifecycle Information:

[Hirose Electric:](#)

[HIF3BA-60D-2.54R-CL\(71\)](#)