

アプリケーションスペア部品取付表

TABLE:APPLICATOR SPARE PARTS IDENTIFICATION

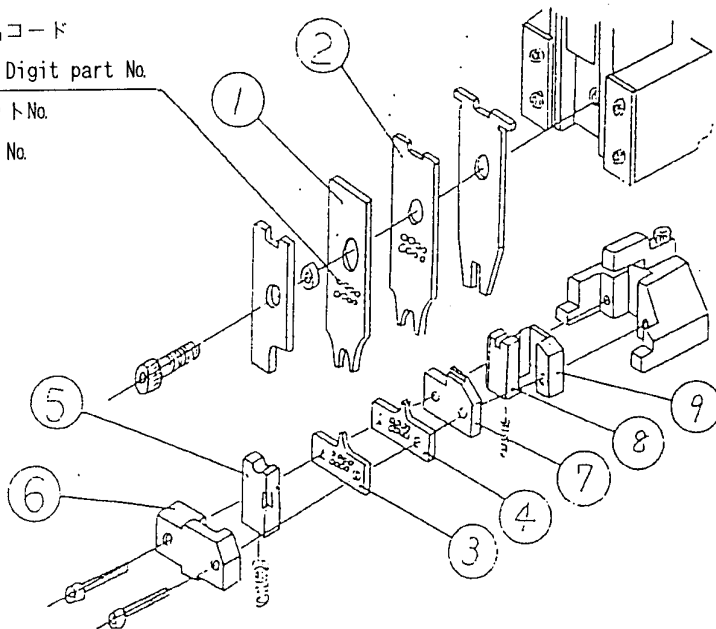
下表に基づいて間違いの無い部品を取付け願います。
Make sure to install right parts specified in the table below.

製品名 Applicator model: AP105 - DF13 - 2630S

HRS : CL901 - 4531 - 9

HRS コード HRS Code	部品名 Component Part	表示 Part	旧表示 Formerpart	適合端子名 Applicable contact
CL901-4531-9 (61)	インシュレーションクリンパ ¹ Insulation crimper	275689	0771	DF13-2630SCF DF13-2630SCFA DF13G-2630SCFA
CL901-4531-9 (62)	ワイヤークリンパ ¹ Wire crimper	275690	0772	
CL901-4531-9 (63)	インシュレーションアンビル Insulation anvil	275691	0773	
CL901-4531-9 (64)	ワイヤアンビル Wire anvil	275692	0774	
CL901-4531-9 (65)	カットオフパンチ Cut-off-punch	276404	0584	
CL901-4531-9 (66)	カットオフダイ Cut-off-die	278206	0585	

品名コード
6 - Digit part No.
ロットNo.
Lot No.



注意 1. パーツ③, ④, ⑥, ⑦をアプリケーションのベースに押しつけ固定すること。
2. それぞれの部品は刻印が正面を向くように取り付けること。

NOTES 1. Fix ③, ④, ⑥ and ⑦ by pressing these to the base of the applicator.
2. Install every part with markings of part Nos facing front.

Mouser Electronics

Authorized Distributor

Click to View Pricing, Inventory, Delivery & Lifecycle Information:

[Hirose Electric:](#)

[CL901-4531-9 \(63\)](#) [CL901-4531-9 \(64\)](#)